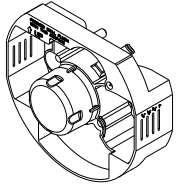
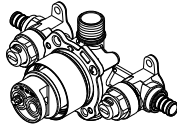


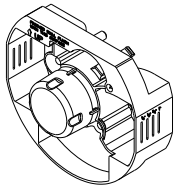
**Tub and Shower Faucet Rough-In Valve Assembly**  
*Ensemble de robinet de robinetterie brute pour bain et douche*  
*Válvula interior de grifo para bañera y ducha*



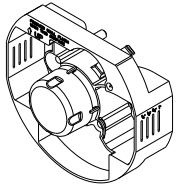
GS-504-S  
(G00GS504S)



GS-505-S  
(G00GS505S)

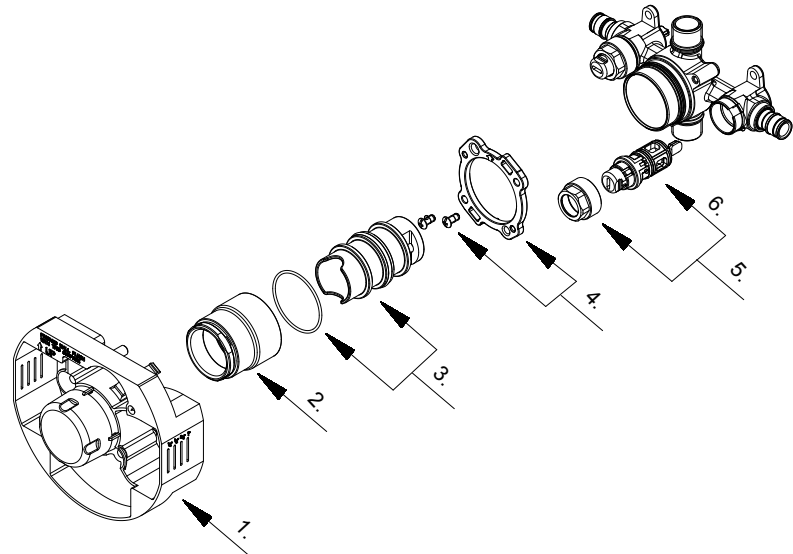


GS-507-S  
(G00GS507S)



**Illustrated Parts List / Liste de pièces illustrée / Lista ilustrada de partes**

Model#	Description	Description	Descripción
<b>GS-504-S</b> (G00GS504S)	F1807 with stops	F1807 avec valves d'arrêt	F1807 con cierres
<b>GS-505-S</b> (G00GS505S)	IPS/sweat with stops	IPS/soudé avec valves d'arrêt	De IPS/soldada, con cierres
<b>GS-507-S</b> (G00GS507S)	F1960 with stops	F1960 avec valves d'arrêt	F1960 con cierres



Part Name	Nom de la pièce	Nombre de Parte	Part # # de pièce # de Parte
1	Plaster Guard	Protège-plâtre	Placa para pared GA102028
2	Sleeve	Manchon	Manga GA508022
3	Pressure Testing Cap	Bouchon d'essai de pression	Tapa de prueba de presión GA603A07
4	Retainer	Dispositif de retenue	Retenedor GA603A08
5	Stops Assembly	Assemblage de valve d'arrêt	Conjunto de cierres GA603A06
6	Stops	Soupapes d'arrêt	Topes GA510014

Use with trim kits for:



⦿ Available in all finishes above  
*Disponible dans tous les finis susmentionnés*  
Disponible en todos los acabados

Shaded items are available as warranty parts only  
*Les items soulignés sont disponible seulement comme les pièces sous garantie*  
Los artículos sombreados son disponibles solamente como piezas en garantía