

# Two Handle Mini-Widespread Lavatory Faucet

## Robinet de lavabo à entraxe court er double poignée

### Grifo miniextendido lavabo de dos manijas

#### Before Your Installation

#### Avant l'installation

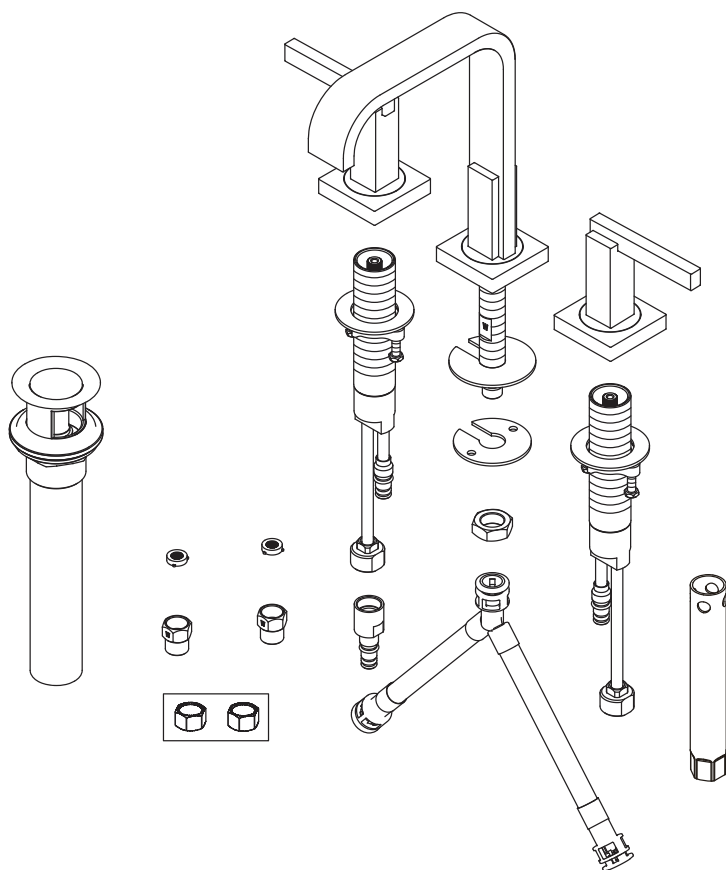
#### Antes de Instalar

Check the local plumbing code requirements before installation.  
Vérifier les exigences du code de la plomberie qui s'applique avant de procéder à l'installation.  
Antes de la instalación, consulte las exigencias del código local de plomería.

Check to make sure you have the following parts indicated below:  
Vérifier pour vous assurer que vous possédez les pièces au bas:  
Verifique que tenga todas las partes indicadas:



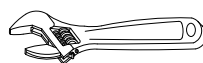
D304644



#### Tools You Will Need

#### Outils dont vous aurez besoin

#### Herramientas Necesarias



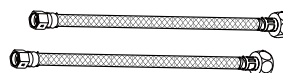
Adjustable wrench  
Clé à molette  
Llave ajustable



Pipe tape  
Ruban pour tuyau  
Cinta selladora para rosca



Silicone sealant  
Enduit d'étanchéité au silicone  
Sellador de silicona



Supply hoses with 1/2" coupling nuts to connect faucet to water supply valve

Tuyaux d'alimentation avec écrous de raccord de 1/2 po (1,27 cm) pour relier le robinet à la valve d'alimentation

Mangueras de alimentación con tuercas de unión de 1/2 pulg. para conectar el grifo a la válvula de alimentación de agua

This product is engineered to meet the EPA watersense flow requirements. The flow rate is governed by the aerator. If replacement is ever required, be sure to request watersense compliant lavatory faucet aerator to retain the water conserving faucets of this product.

Ce produit a été conçu pour répondre aux exigences de débit du programme Watersense de l'EPA. Le débit est réglé par un aérateur. Si jamais il doit être remplacé, s'assurer de demander un aérateur de robinet de salle de bains conforme au programme Watersense pour continuer d'économiser l'eau.

Este producto se ha hecho para cumplir con las exigencias de caudal Water Sense de la EPA. El caudal está controlado por el aireador. Si es necesario efectuar una sustitución, solicite un aireador del grifo del lavabo que cumpla con el programa WaterSense para mantener losgrifos que conservan agua de este producto.

**Need Help?** Please call our toll-free Customer service line at **1-888-328-2383** or **WWW.DANZE.COM** for additional assistance or service.

Besoin d'aide? Veuillez communiquer avec notre service à la clientèle au numéro sans frais 1-888-328-2383 ou WWW.DANZE.COM pour obtenir du service ou de l'aide additionnels.

Requiere asistencia? Favor llamar a nuestro servicio a clientes sin costo al 1-888-328-2383 o WWW.DANZE.COM para asistencia adicional o servicio.

## Faucet Installation Procedures / Procédures d'installation du robinet / Instalación del Grifo

Danze always recommends that plumbing products be installed by a licensed professional.

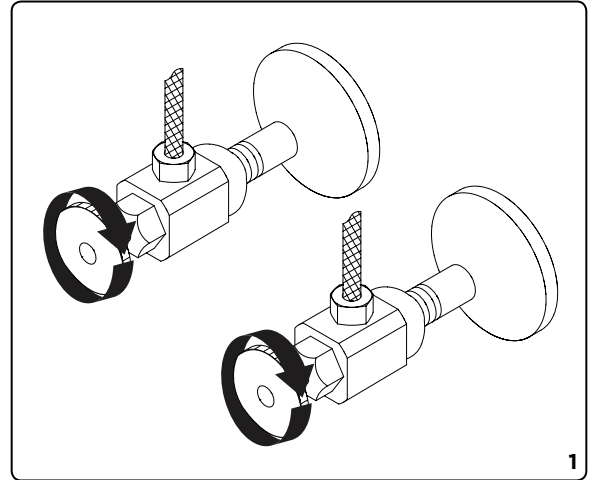
*Danze recommande que les articles de plomberie soient toujours installés par un professionnel qualifié.*

*Danze aconseja siempre que sea un profesional autorizado quien instale los productos de plomería.*

1. Shut off the main water supply before installation by turning the valves clockwise.

*Fermez l'alimentation principale en eau avant l'installation en tournant les valves d'alimentation dans le sens horaire.*

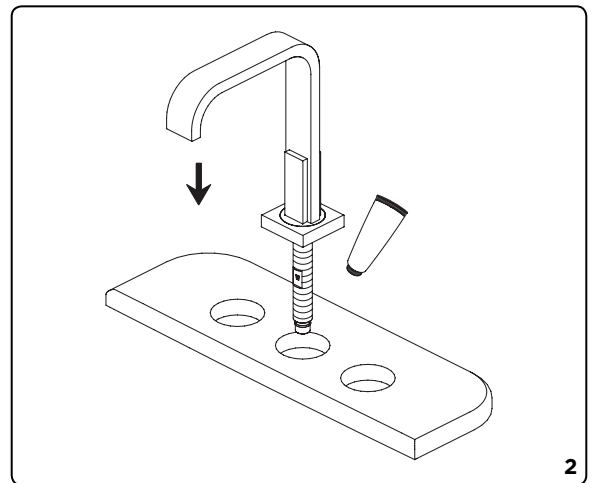
*Antes de realizar la instalación, cierre el suministro principal de agua girando las válvulas en sentido horario.*



2. Apply the silicone sealant around the bottom of the spout trim ring. Insert the spout into the 1 1/2" diameter mounting hole in the deck from above.

*Appliquez l'enduit d'étanchéité à la silicone autour du bas de la garniture circulaire de bec. Insérer le bec, par le dessus, dans le trou de montage d'un diamètre de 1-1/2 po du tablier.*

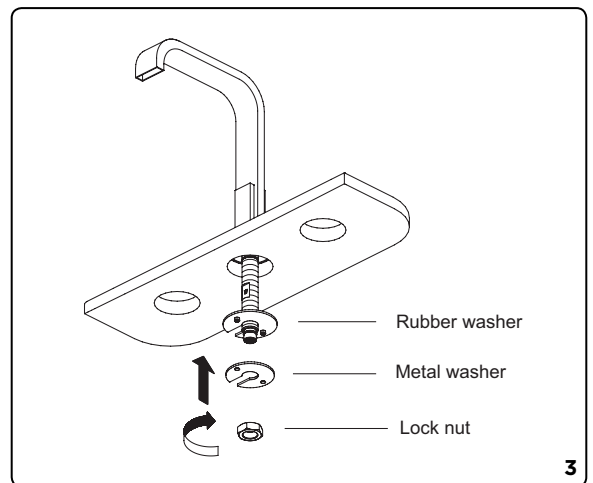
*Ponga sellante de silicona alrededor de la base del anillo ornamental del grifo. Introduzca por arriba el vertedor en el orificio de montaje de 1-1/2" de diámetro situado en el soporte.*



3. From underneath the sink, install the rubber washer, metal washer, lock nut.

*Installer la rondelle en caoutchouc, la rondelle de métal, l'écrou de blocage.*

*Instale la arandela de goma, la arandela de metal, la contratuerca.*



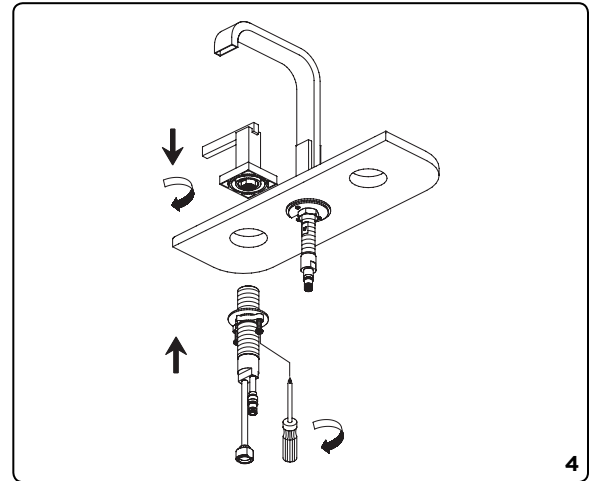
**Maintenance** Your new faucet is designed for years of trouble-free performance. Keep it looking new by cleaning it periodically with a soft cloth. Avoid abrasive cleaners, steel wool and harsh chemicals as these will dull the finish and void your warranty.

**Warranty Registration:** Please log on to [danze.com](http://danze.com) to register your product today.

4. Install the valve body through the mounting hole. Align the handle so that it is horizontal when the valve is completely closed. Rotate the valve body counter-clockwise until the handle base is in place. Secure the valve to the countertop using the mounting hardware.

*Installer le corps du robinet dans le trou de montage en passant par le dessous. Placer la manette de façon à ce qu'elle soit en position horizontale lorsque le robinet est complètement fermé. Tourner le corps du robinet dans le sens contraire des aiguilles d'une montre jusqu'à ce que la base de la manette soit en place. Fixer le robinet au comptoir à l'aide du matériel de fixation.*

*Instale el cuerpo de la válvula por el orificio de montaje. Coloque la manija de forma que esté horizontal cuando la válvula esté completamente cerrada. Gire el cuerpo de la válvula en sentido antihorario hasta que la base de la manija se afiance en su sitio. Sujete la válvula a la encimera con las piezas previstas para ello.*



5. Install the quick connect hose assembly by following these simple steps:

- A. Push the quick connect housing firmly upwards onto the outlet hose until a 'click' is heard.  
 B. Pull down on the quick connect housing. If you cannot pull housing off, the quick connect is secure.  
 For future reference (C): Push up housing tight to clip. While holding assembly together, pull down the complete assembly to release from outlet hose.

**Note: Please make sure the spray hose does not interwork with other pipes. Refer to the following link to see video instructions on the proper installation: <http://www.danze.com/quick-connect/>**

*Installation des raccords rapides, pour installer les connecteurs rapides, suivre les étapes ci-dessous:*

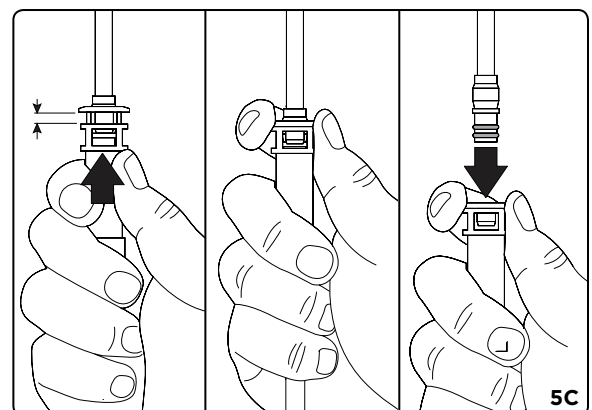
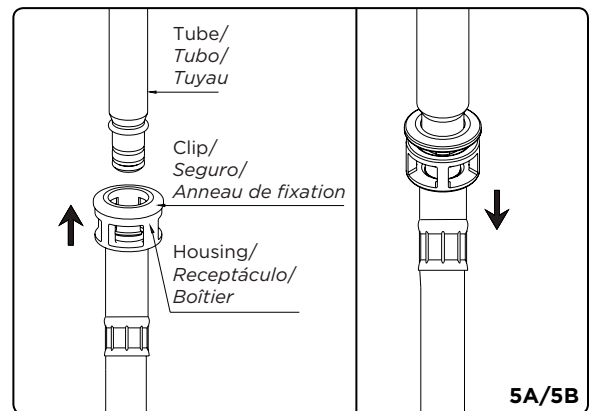
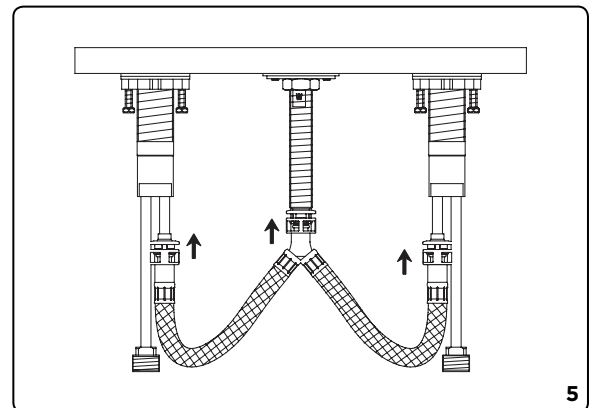
- A. Enfoncer fermement le boîtier du connecteur rapide sur le boyau d'évacuation jusqu'à ce qu'un 'clic' se fasse entendre.  
 B. Tirer sur le boîtier du connecteur rapide pour vérifier qu'il est fixé solidement.  
 Pour référence future (C): Pousser le boîtier contre la fixation. Tenir le tout et le tirer vers le bas pour dégager les connecteurs du boyau d'évacuation.

**Remarque: Assurez-vous que le flexible d'arrosoir ne s'entremêle pas avec d'autres tuyaux. Reportez-vous au lien suivant pour visionner une vidéo informative montrant l'installation appropriée des pièces : <http://www.danze.com/quick-connect/>**

*Instale el conjunto de la manguera de conexión rápida, para instalar los empalmes rápidos, siga estas indicaciones:*

- A. Empuje firmemente hacia arriba la conexión rápida en el tubo del manguera de dalida hasta que oiga un 'clizc'.  
 B. Tire de la conexión rápida hacia abajo. Si no consigue sacarla, la conexión rápida está bien instalada.  
 Para futuras consultas (C): Empuje la conexión rápida hacia arriba apretando el clip. Sujete el conjunto y tire hacia abajo para sacarlo del tubo del manguera de dalida

**Nota: verifique que la manguera no se enrede con las demás tuberías. Si desea ver un video con instrucciones para una correcta instalación, visite: <http://www.danze.com/quick-connect/>**



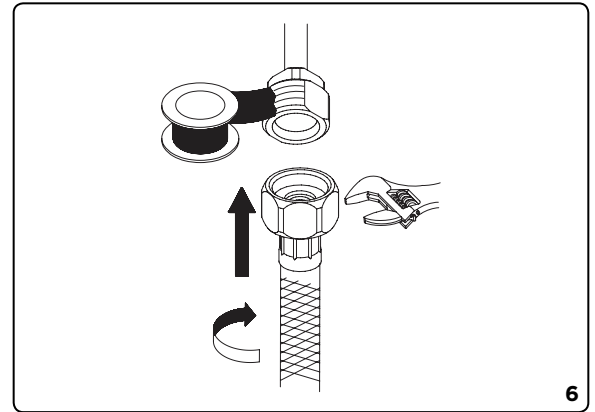
**Entretien** Votre nouveau robinet est conçu pour fonctionner sans problème, des années durant. Nettoyez-le périodiquement avec un chiffon doux pour qu'il conserve la même apparence qu'à l'état neuf. Évitez les nettoyants abrasifs, la laine d'acier et les produits chimiques forts puisqu'ils endommageront la fini et rendront votre garantie nulle. **Enregistrement de la garantie:** veuillez vous connecter sur [danze.com](http://danze.com) pour enregistrer votre produit aujourd'hui.

**Mantenimiento** Su grifo nuevo está diseñado para brindar años de servicio sin problemas. Mantenga su apariencia nueva limpiándolo periódicamente con un paño suave. Evite limpiadores abrasivos, estropajo de acero y químicos cáusticos porque deslustrarán el acabado y anularán la garantía. **Registro de la garantía:** por favor ingrese para [danze.com](http://danze.com) para registrar su producto en la actualidad.

6. Apply pipe tape. Attach the water supply hoses to the copper inlet tubes of the faucet. (Supply hoses are not included).

*Appliquez du ruban pour tuyau. Fixez les flexibles d'alimentation en eau aux tuyaux d'entrée en cuivre du robinet. (Les flexibles d'alimentation ne sont pas compris.)*

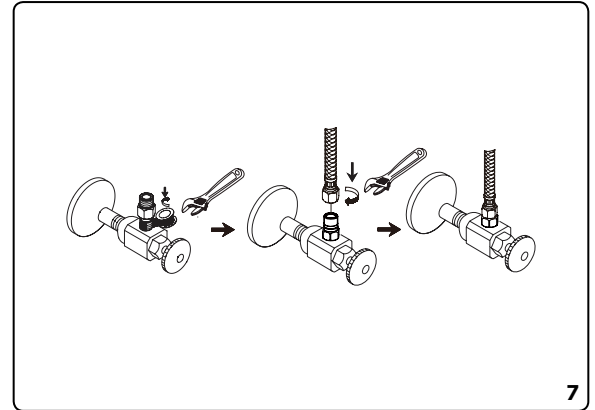
*Aplique cinta selladora para tuberías. Coloque las mangueras de suministro de agua en los tubos de cobre de admisión del grifo. (Las mangueras de suministro no están incluidas).*



7. Install the filter check valves to the water supply under your sink, and tighten the hose onto the check valves. Filter check valves help to filter debris in the water.

*Instale las válvulas de retención del filtro al suministro de agua debajo del fregadero, y apretar la manguera en las válvulas de retención. Válvulas de retención de filtro ayudan escombros filtro en el agua.*

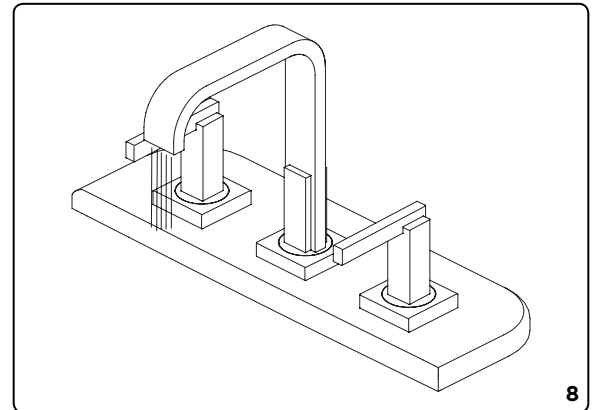
*Installez les vannes de contrôle de filtre à l'approvisionnement en eau sous l'évier, et serrez le tuyau sur les clapets. Clapets de filtre aident les débris du filtre dans l'eau.*



8. After installing the faucet, turn on the water to remove any left over debris.

*Lorsque l'installation du robinet est terminée, faire couler l'eau pour évacuer tout débris.*

*Después de instalar el grifo, haga correr el agua para remover los residuos que hayan quedado.*



**Maintenance** Your new faucet is designed for years of trouble-free performance. Keep it looking new by cleaning it periodically with a soft cloth. Avoid abrasive cleaners, steel wool and harsh chemicals as these will dull the finish and void your warranty.

**Warranty Registration:** Please log on to [danze.com](http://danze.com) to register your product today.

## Ceramic Cartridge Replacement / Remplacement de la cartouche de céramique / Reemplazo del cartucho cerámico

Shut off the main supply water before cleaning the adapter.

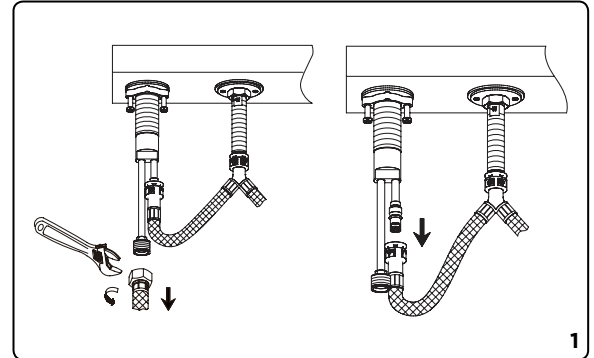
*Couper l'alimentation en eau principale avant de nettoyer l'adaptateur.*

*Cierre el suministro principal de agua antes de limpiar el adaptador.*

**1.** Remove the water supply tube, supply hose from the valve body.

Enlever le tuyau d'alimentation d'eau et le boyau d'alimentation du corps du robinet.

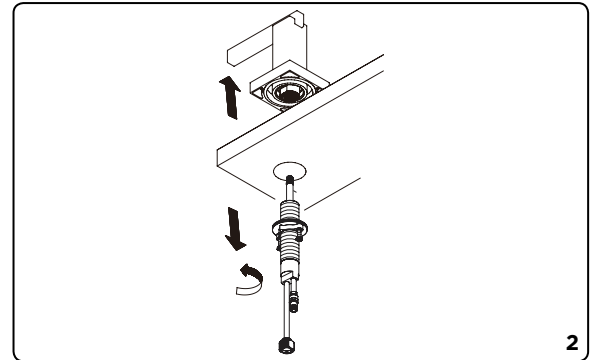
Quite el tubo de alimentación de agua y la manguera de alimentación del cuerpo de la válvula.



**2.** Remove the handle assembly.

Enlever la manette.

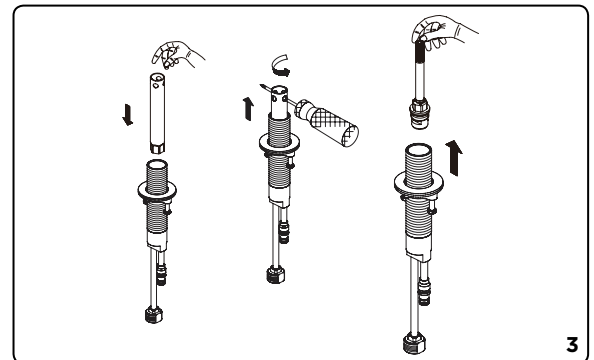
Retire el conjunto de la manija.



**3.** Use the sleeve wrench (special tool available from Danze customer service) to remove the cartridge from the valve body.

Utiliser la clé de type manchon (outil spécial disponible aux services à la clientèle de Danze) pour enlever la cartouche du corps du robinet.

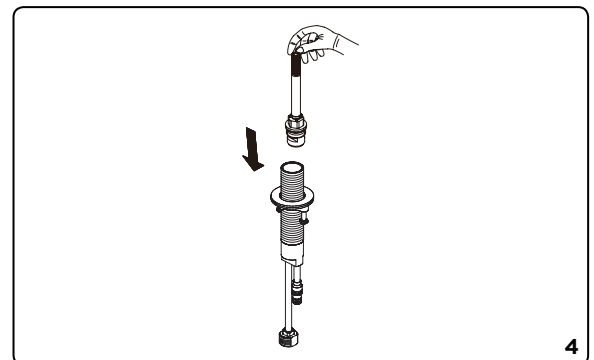
Utilice la llave para manguito (herramienta especial disponible de servicio de cliente de Danze) para quitar el cartucho del cuerpo de la válvula.



**4.** Install the new cartridge into the valve body by following step 1,2 and 3 reversely.

Installer la nouvelle cartouche dans le corps du robinet en effectuant les étapes 1, 2 et 3 dans l'ordre inverse.

Instale el nuevo cartucho en el cuerpo de la válvula siguiendo para ello las etapas 1, 2 y 3 en sentido contrario.



**Entretien** Votre nouveau robinet est conçu pour fonctionner sans problème, des années durant. Nettoyez-le périodiquement avec un chiffon doux pour qu'il conserve la même apparence qu'à l'état neuf. Évitez les nettoyants abrasifs, la laine d'acier et les produits chimiques forts puisqu'ils endommageront la fini et rendront votre garantie nulle. **Enregistrement de la garantie:** veuillez vous connecter sur [danze.com](http://danze.com) pour enregistrer votre produit aujourd'hui.

**Mantenimiento** Su grifo nuevo está diseñado para brindar años de servicio sin problemas. Mantenga su apariencia nueva limpiándolo periódicamente con un paño suave. Evite limpiadores abrasivos, estropajo de acero y químicos cáusticos porque deslustrarán el acabado y anularán la garantía. **Registro de la garantía:** por favor ingrese para [danze.com](http://danze.com) para registrar su producto en la actualidad.

## Trouble-Shooting / Dépannage / Guía de Solucionar Problemas

**Note:** If water flow is restricted, there may be debris caught in the filter screen of the adapter. Use the procedure below to check and clean the adapter passage.

**Remarque :** Si se ha reducido el caudal de agua, puede haber suciedad en el criba filtrante del adaptador. Siga las indicaciones que vienen abajo para verificar y limpiar el adaptador.

**Nota:** Un débit d'eau restreint peut indiquer la présence de débris dans le valve-filtre de l'adaptateur. Procéder de la façon suivante pour vérifier et nettoyer le passage de l'adaptateur.

Shut off the main supply water before cleaning the adapter.

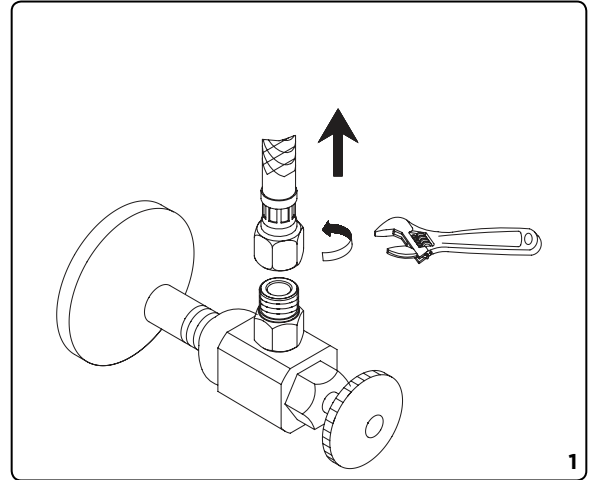
*Couper l'alimentation en eau principale avant de nettoyer l'adaptateur.*

*Cierre el suministro principal de agua antes de limpiar el adaptador.*

1. Remove the hose end from the the adapter using the adjustable wrench.

*Dévisser l'extrémité du boyau de l'adaptateur à l'aide d'une clé à molette.*

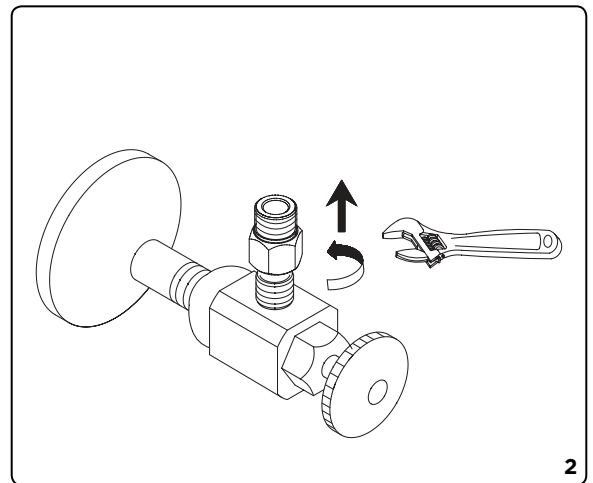
*Retire el extremo de la manguera del adaptador con una llave ajustable.*



2. Remove the adapter from the water supply by the adjustable wrench.

*Enlever l'adaptateur de l'alimentation d'eau à l'aide d'une clé à molette.*

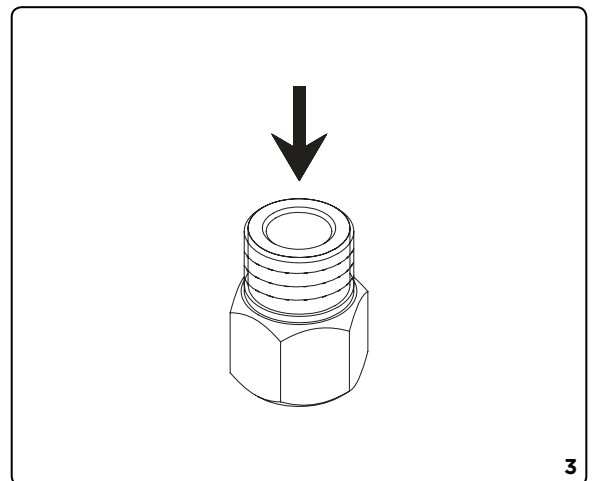
*Retire el adaptador del suministro de agua con la llave ajustable.*



3. Flush out the debris on the restrictor inside the adapter.

*Nettoyer à grande eau les débris pouvant se trouver sur le réducteur à l'intérieur de l'adaptateur.*

*Enjuague el limitador que hay dentro del adaptador.*



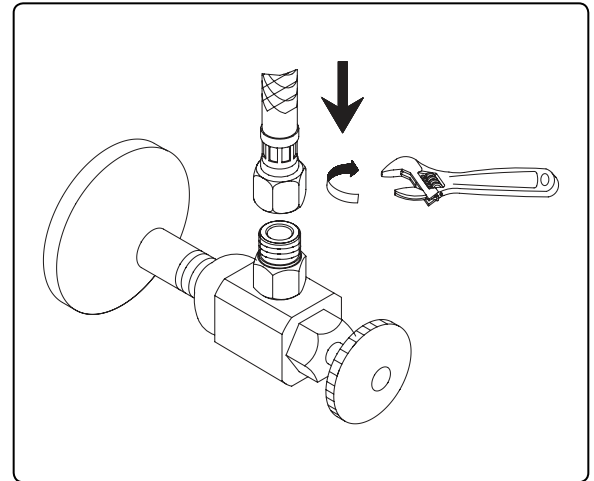
**Maintenance** Your new faucet is designed for years of trouble-free performance. Keep it looking new by cleaning it periodically with a soft cloth. Avoid abrasive cleaners, steel wool and harsh chemicals as these will dull the finish and void your warranty.

**Warranty Registration:** Please log on to [danze.com](http://danze.com) to register your product today.

4. Re-install the adapter and hose.

*Réinstaller l'adaptateur et le boyau.*

*Vuelva a instalar el adaptador y la manguera.*



5. Reinstall the adapter, turn water supply back on and check leaks.

**Note:** if the plumber tape is used on this joint, the joint may require new tape to be applied.

*Réinstaller l'adaptateur et, ouvrir l'alimentation en eau et vérifier qu'il n'y a pas de fuites.*

**Remarque :** Si ce joint comporte du ruban pour tuyau, il peut être nécessaire d'appliquer du ruban neuf.

*Vuelva a instalar el adaptador y, abra de nuevo el suministro de agua y verifique si hay fugas.*

**Nota:** Si se utiliza cinta de plomero en esta junta, puede que la junta necesite cinta nueva.

## Trouble-Shooting / Dépannage / Guía de Solucionar Problemas

If you've followed the instructions carefully and your faucet still does not work properly, take these corrective steps.

*Si vous avez suivi attentivement les instructions et que votre robinet ne fonctionne toujours pas correctement, apporter les correctifs suivants.*

*Si usted ha seguido las instrucciones cuidadosamente y su grifo todavía no funciona correctamente, sigue estos pasos correctivos.*

Problem/Problème/Problema	Cause/Causa/Cause	Action/Correctif/Soluci n
Leaks underneath handle. <i>Fuites sous la manette.</i>	Lock nut or trim cap have come loose. O-ring is dirty or damaged. <i>La écrou de blocage ou le capuchon de garniture est desserré. Le joint torique est sale ou endommagé.</i>	Tighten the lock nut or trim cap. Clean or replace o-ring. <i>Serrer la écrou de blocage ou le capuchon de garniture. Nettoyer ou remplacer le joint torique.</i>
Goteo debajo de la manija. <i>Goteo debajo de la manija.</i>	El contratuerca o la tapa ornamental se han suelto. Empaque circular está sucio o dañado. <i>El contratuerca o la tapa ornamental se han suelto. Empaque circular está sucio o dañado.</i>	Apriete el contratuerca o la tapa ornamental. Limpie o cambie el empaque circular. <i>Apriete el contratuerca o la tapa ornamental. Limpie o cambie el empaque circular.</i>
Aerator leaks or has an inconsistent water flow pattern. <i>Le brise-jet fuit ou la diffusion des jets qui s'en écoulent n'est pas uniforme.</i>	Aerator is dirty or misfitted. <i>Le brise-jet est mal ajusté ou sale.</i>	Unscrew the aerator to check rubber packing or replace the aerator. <i>Dévisser le brise-jet pour vérifier le joint en caoutchouc. Réassembler le brise-jet.</i>
El aireador gotea o el chorro de agua está irregular. <i>El aireador gotea o el chorro de agua está irregular.</i>	El aireador está sucio o mal puesto. <i>El aireador está sucio o mal puesto.</i>	Destornille el aireador para chequear el empaque de caucho. Vuelva a instalar el aireador. <i>Destornille el aireador para chequear el empaque de caucho. Vuelva a instalar el aireador.</i>
Water will not shut off completely. <i>L'eau ne cesse pas complètement de couler.</i>	Dirty or worn out plastic washer in the cartridge. <i>La rondelle de plastique de la cartouche est sale ou usée.</i>	Remove handle and cartridge to check if ceramic disk is damage permanently or dirty. Re-install cartridge. <i>Enlever la manette et la cartouche pour vérifier si le disque de céramique est sale ou définitivement endommagé. Réinstaller la cartouche.</i>
El agua no se cierra completamente. <i>El agua no se cierra completamente.</i>	La arandela de goma del cartucho está sucia o desgastada. <i>La arandela de goma del cartucho está sucia o desgastada.</i>	Quite la manija y el cartucho para revisar si el disco de cerámica está dañado o sucio. Reinstale el cartucho. <i>Quite la manija y el cartucho para revisar si el disco de cerámica está dañado o sucio. Reinstale el cartucho.</i>

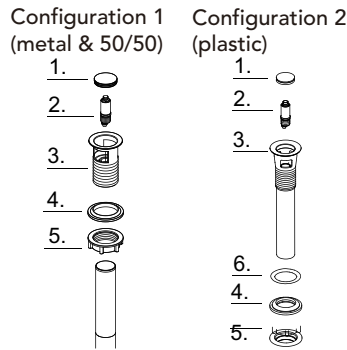
**Entretien** Votre nouveau robinet est conçu pour fonctionner sans problème, des années durant. Nettoyez-le périodiquement avec un chiffon doux pour qu'il conserve la même apparence qu'à l'état neuf. Évitez les nettoyants abrasifs, la laine d'acier et les produits chimiques forts puisqu'ils endommageront le fini et rendront votre garantie nulle. **Enregistrement de la garantie:** veuillez vous connecter sur [danze.com](http://danze.com) pour enregistrer votre produit aujourd'hui.

**Mantenimiento** Su grifo nuevo está diseñado para brindar años de servicio sin problemas. Mantenga su apariencia nueva limpiándolo periódicamente con un paño suave. Evite limpiadores abrasivos, estropajo de acero y químicos cáusticos porque deslustrarán el acabado y anularán la garantía. **Registro de la garantía:** por favor ingrese para [danze.com](http://danze.com) para registrar su producto en la actualidad.

**Before Your Installation**  
*Avant l'installation*  
*Antes de Instalar*

Check to make sure you have the following parts indicated below:  
*Vérifier pour vous assurer que vous possédez les pièces au bas:*  
*Verifique que tenga todas las partes indicadas:*

1. Stopper / Tampon / Parador
2. Cartridge / Cartouche / Cartucho
3. Drain collar / Collet de renvoi / Boca de desagüe
4. Rubber washer / Rondelle / Arandela
5. Lock nut / Écrou de blocage / Contratuerca
6. Seal / Sello / Rondelle étanche



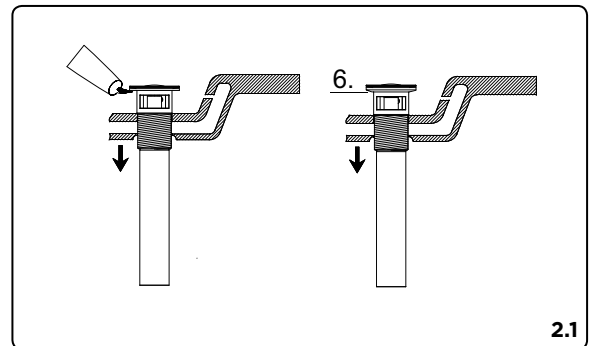
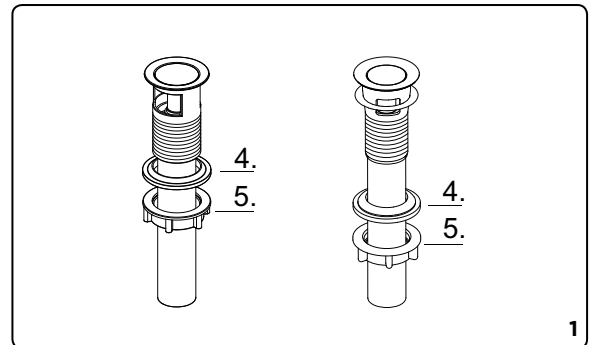
1. Remove the rubber washer (4) and lock nut (5) from the drain assembly.  
*Enlever la rondelle de caoutchouc (4) et l'écrou de blocage (5) du renvoi.*  
*Quite la arandela de goma (4) y la contratuerca (5) del conjunto dedesagüe.*

2. Install the drain body / *Installer le tuyau de renvoi / Instale el cuerpo del desagüe*

- 2.1 Configuration 1 (metal or 50/50): Place a ring of silicone sealant beneath lip of drain collar (3) and place in opening of sink. Press down firmly to secure the drain collar (3). Configuration 2 (plastic): DO NOT APPLY SILICONE SEALANT TO THE LIP OF DRAIN COLLAR. Keep the tapered seal at the drain collar and place in opening of sink directly. Press down firmly to secure the drain collar (3).

*Configuration 1 (métal ou 50/50): Appliquer de l'enduit d'étanchéité à base de silicone sous le rebord du collet de renvoi (3) et le placer dans l'ouverture du lavabo (3). Configuration 2 (plastique) : NE PAS APPLIQUER L'ENDUIT D'ÉTANCHÉITÉ À BASE DE SILICONE SUR LE REBORD DU COLLET DE RENVOI EN PLASTIQUE. Laisser le joint d'étanchéité biseauté en place sur le collet de renvoi et placer ce dernier directement dans l'ouverture du lavabo. Appuyer fermement pour fixer le collet de renvoi (3).*

*Configuración 1 (metal o 50/50): Aplique un anillo de sellante de silicona por debajo del borde de la boca de desagüe (3) y colóquelo en la abertura del lavabo. Presione con fuerza para afianzar la bocade desagüe (3). Configuración 2 (plástico): NO APLIQUE SELLANTE DE SILICONA AL BORDE DE LA BOCA DE DESAGÜE. Mantenga la junta tórica en su sitio sobre la boca de desagüe y coloque directamente en la abertura del lavabo. Presione con fuerza para afianzar la boca dedesagüe (3).*

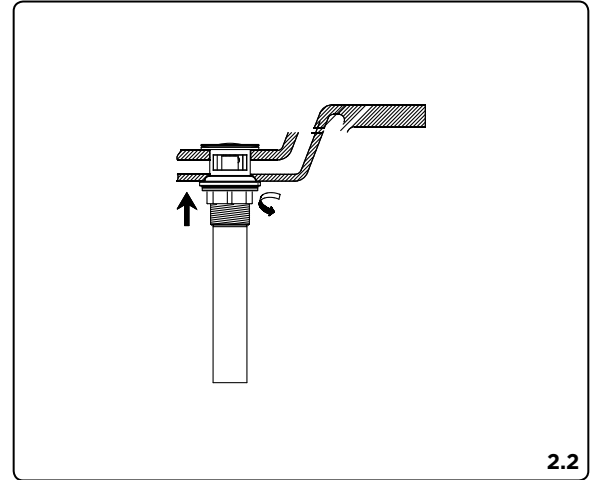




**2.2.** Tighten the rubber washer (4) and lock nut (5) onto the drain collar.

*Visser la rondelle en caoutchouc (4) et l'écrou de blocage (5) sur le collet de renvoi.*

*Apriete la arandela de goma (4) y la contratuerca (5) en la boca del desagüe (3).*



2.2

**For drain cartridge replacement or cleaning**

*Pour remplacer ou nettoyer la cartouche de renvoi*

*Para sustituir o limpiar el cartucho de desagüe*

**3.** Remove the cartridge (2) from the drain / *Enlever la cartouche (2) du renvoi / Retire el cartucho (2) del desagüe*

**3.1.** Push the stopper to raised position. Unscrew the stopper cap from the cartridge.

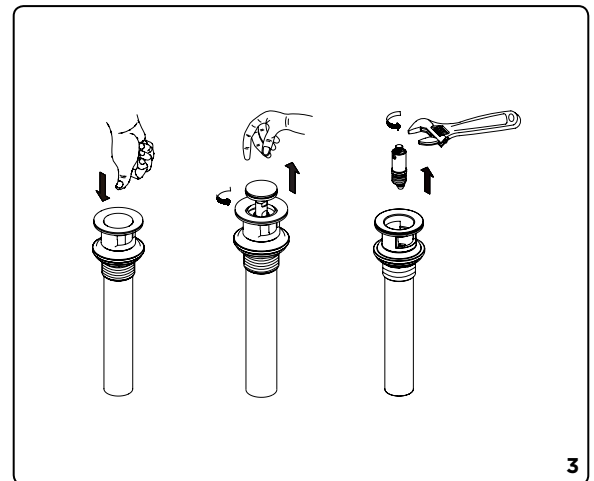
*Pousser sur le bouchon pour qu'il s'ouvre. Dévisser le capuchon du bouchon de la cartouche.*

*Presione el tapón hasta la posición levantada. Desenrosque el tapón del cartucho.*

**3.2.** Using a wrench or pliers, unscrew the cartridge from the drain collar and remove from the drain

*À l'aide d'une clé ou de pinces, dévisser la cartouche du collet du renvoi et enlever du renvoi.*

*Utilice una llave o unos alicates para desenrocar el cartucho de la boca de desagüe y sacarlo de éste.*

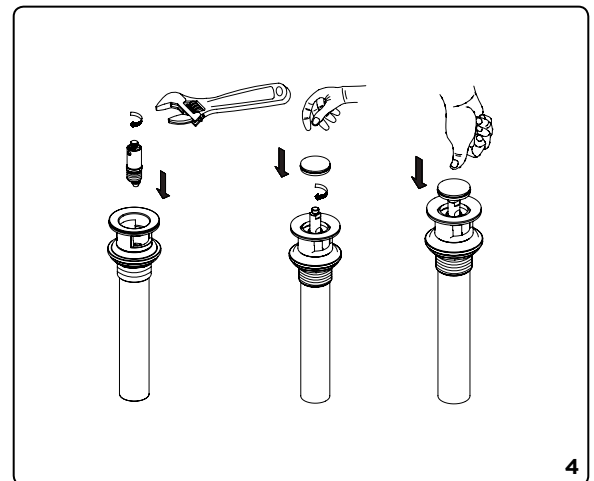


3

**4.** Reinstall cartridge (2) into drain collar, thread on stopper cap.

*Réinstaller la cartouche (2) dans le collet du renvoi, visser le capuchon du bouchon.*

*Vuelva a instalar el cartucho (2) en la boca de desagüe, enrosque el tapón.*

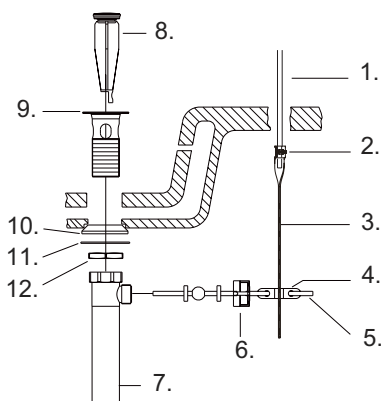


4

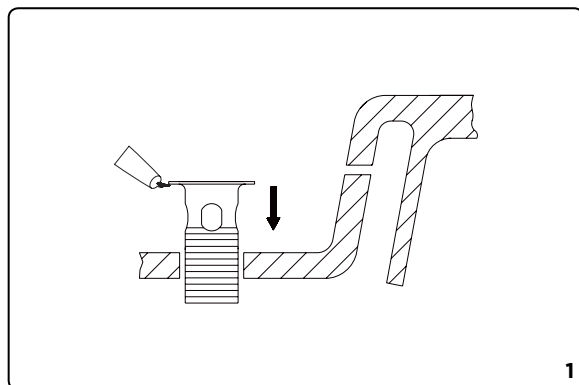
**Before Your Installation**  
*Avant l'installation*  
*Antes de Instalar*

Check to make sure you have the following parts indicated below:  
*Vérifier pour vous assurer que vous possédez les pièces au bas:*  
*Verifique que tenga todas las partes indicadas:*

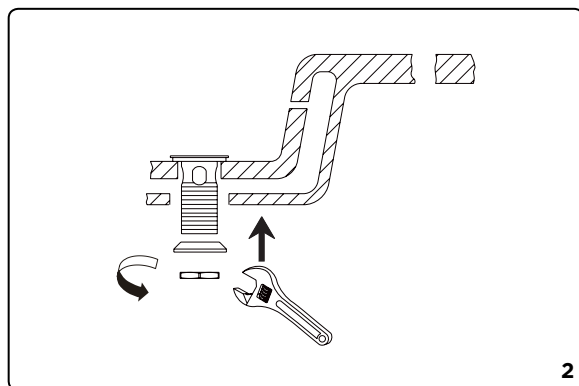
1. Lift rod / *Tige de levage / Varilla levadiza*
2. Thumb screw / *Vis à oreilles / Tornillo*
3. Lift rod strap / *Sangle de tige de levage / Prolongación de varilla levadiza*
4. Spring clip / *Pince / Pinza sujetadora*
5. Ball rod / *Levier à rotule / Varilla de rótula*
6. Ball nut / *Écrou de pivot / Tuerca asiento glóbulo*
7. Tail Piece / *About / Pieza contrapunta*
8. Stopper assembly / *Assemblage de bouchon / Ensamblaje de parador*
9. Drain collar / *Boca de desagüe / Collet de renvoi*
10. Gasket / *Joint / Empaque*
11. Friction ring / *Anneau de friction /*
12. Lock nut / *Écrou de blocage / Contratuerca*



1. Apply the plumber putty to the underside of the flange on the Drain Collar (9). Insert the drain collar through the drain opening of the sink.  
*Appliquer du mastic de plomberie sous la bride du collet de renvoi (9). Insérer le collet de renvoi dans le trou de renvoi du lavabo.*  
*Ponga masilla de plomero en la parte inferior de la brida en la boca de desagüe (9). Introduzca la boca de desagüe por la abertura del fregadero.*



2. From the underside of the sink, install the beveled gasket (10) (curved side to the drain hole), friction ring (11) and lock nut (12) onto the drain collar. Tighten the lock nut to the complete seal.  
*Sous le lavabo, installer le joint biseauté (10) (côté courbé vers le trou de renvoi), l'anneau de friction (11) et l'écrou de blocage (12) sur le collet de renvoi. Serrer l'écrou de blocage pour assurer l'étanchéité.*  
*Instale el empaque biselado (10) (lado curvado contra el agujero de esagüe), el anillo de rozamiento (11) y la contratuerca (12) en la boca del desagüe desde la parte inferior del fregadero. Apriete la contratuerca hasta lograr una estanqueidad completa.*



3. Orient the tail piece (7) assembly so that the opening of the drain lever faces the direction of the location of the lift rod assembly. (usually the lift rod assembly faces the wall).

*Orienter l'about (7) de façon que l'orifice du levier de renvoi soit face à l'assemblage de tige de levage. (Généralement, l'assemblage de tige de levage fait face au mur.)*

*Oriente el conjunto de la pieza contrapunta (7) de forma que la apertura de la palanca de desagüe se sitúe frente a la dirección del conjunto de la varilla de elevación. (Habitualmente el conjunto de la varilla de elevación se sitúa frente a la pared).*

4. Insert the stopper assembly (8) into the drain. Insert the ball rod (5) into the rod.

NOTE : port and into the hole at the bottom of the stopper assembly (8). You can lock the stopper assembly (8) to the ball rod (5) at this point by inserting the end of the ball rod (5) through the plunger hole prior to securing the ball in place. Secure ball rod (5) to the drain assembly with the ball nut (6).

*Insérer le assemblage de bouchon (8) dans le drain. Insérer le levier à rotule (5) dans l'orifice de levier et dans le trou au bas du assemblage de bouchon.*

*REMARQUE: À ce stade, il est possible, au préalable, de fixer l'assemblage de bouchon (8) au levier à rotule (5) en insérant l'extrémité du levier à rotule (5) dans le trou du bouchon. Raccorder le levier à rotule (5) à l'assemblage de renvoi avec l'écrou de pivot (6).*

*Introduzca el obturador en el ensamblaje de parador (8). Introduzca la varilla de rótula (5) en la abertura lateral del tubo del ensamblaje de parador y en el hoyo al fondo del obturador.*

*NOTA: Puede bloquear el conjunto del tapón (8) con la Varilla de rótula (5) introduciendo el extremo de la Varilla de rótula (5) por el agujero del dispositivo de cierre antes de sujetar la varilla glóbulo en su sitio. Sujete la Varilla de rótula (5) al conjunto de desagüe con una tuerca asiento glóbulo (6).*

5. **A.** Insert the lift rod (1) through the faucet.  
**B.** Attach the lift rod strap (3) to the ball rod (5) using the spring clip (4).  
**A.** *Insérer la tige de levage (1) dans le robinet.*  
**B.** *Fixer la sangle de tige de levage (3) au levier à rotule (5) avec la pince (4).*

*A. Introduzca la varilla de elevación (1) por el grifo.*

*B. Sujete la varilla levadiza (3) a la Varilla de rótula (5) con una pinza sujetadora (4).*

6. Insert the bottom of the lift rod (1) into the hole at the top of the lift rod strap (3). Tighten with the thumb screw (2).

*Insérer la partie inférieure de la tige de levage (1) dans l'orifice sur le dessus de la sangle de tige de levage (3). Serrer à l'aide de la vis à oreilles (2).*

*Inserte el extremo inferior de la varilla levadiza (1) en el orificio en el extremo superior de la prolongación de la varilla levadiza (3). Apriete con el tornillo (2).*

