

IMPORTANT:
Read Before Using

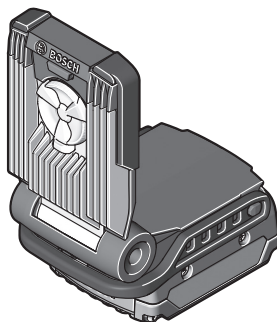
IMPORTANT :
Lire avant usage

IMPORTANTE:
Leer antes de usar



Operating/Safety Instructions
Consignes de fonctionnement/sécurité
Instrucciones de funcionamiento y seguridad

GLI18V-420



BOSCH

**Call Toll Free for
Consumer Information
& Service Locations**

**Pour obtenir des informations
et les adresses de nos centres
de service après-vente,
appelez ce numéro gratuit**

**Llame gratis para
obtener información
para el consumidor y
ubicaciones de servicio**

1-877-BOSCH99 (1-877-267-2499) www.boschtools.com





**For English Version
See page 2**

**Version française
Voir page 9**

**Versión en español
Ver la página 16**

Safety Symbols

The definitions below describe the level of severity for each signal word. Please read the manual and pay attention to these symbols.

	This is the safety alert symbol. It is used to alert you to potential personal injury hazards. Obey all safety messages that follow this symbol to avoid possible injury or death.
	DANGER indicates a hazardous situation which, if not avoided, will result in death or serious injury.
	WARNING indicates a hazardous situation which, if not avoided, will result in death or serious injury.
	CAUTION, used with the safety alert symbol, indicates a hazardous situation which, if not avoided, will result in minor or moderate injury.

IMPORTANT SAFETY INSTRUCTIONS

WARNING Read all safety warnings and all instructions in this manual and in the battery charger manual. Failure to follow the warnings and instructions may result in electric shock, fire and/or serious injury.

SAVE ALL WARNINGS AND INSTRUCTIONS FOR FUTURE REFERENCE

- **Do not use outdoor. This worklight is intended for household use only.** Using it outdoor may increase the risk of electric shock or fire.
- **Do not wash the worklight with water nor keep in a damp location.** If the worklight gets wet, dry it off as soon as possible.
- **To reduce the risk of electrical shock, do not put the unit in water or other liquid. Do not place or store unit where it can fall or be pulled into a tub or sink.**
- The worklight is ruggedly constructed. It should, however, be handled with care.
- Check the charge level at least once a month, especially if used for emergency purposes. If the light seems dimmer, recharge the battery pack.
- **Do not work with the cordless worklight in hazardous areas.**
- **After the automatic shut-off of the cordless worklight, do not continue to press the On/Off button.** The battery could become damaged.
- **Do not direct the light beam at persons or animals and do not stare into the light beam yourself (not even from a distance).**
- **Use only original Bosch accessories.**
- **Do not cover the lamp head while operating the cordless worklight.** The lamp head heats up during operation and can cause burns when the heat accumulates.
- **Do not use the cordless worklight in road traffic.** The cordless worklight is not approved for illumination in road traffic.
- **Remove the battery from the cordless worklight before any work on the cordless worklight itself (e.g. assembling, maintenance, cleaning, etc.), as well as when transporting and storing.**
- **Do not allow children to use the cordless worklight. It is intended for professional use.** Children can unintentionally blind themselves or other persons.
- **Recharge only with the charger specified by the manufacturer.** A charger that is suitable for one type of battery pack may create a risk of fire when used with another battery pack.

- **Use the battery only in conjunction with your Bosch product.** This measure alone protects the battery against dangerous overload.
- **Use only original Bosch recommended batteries.** When using other batteries, e. g. imitations, reconditioned batteries or other brands, there is danger of injury as well as property damage through exploding batteries.
- **When battery pack is not in use, keep it away from other metal objects like paper clips, coins, keys, nails, screws, or other small metal objects, that can make a connection from one terminal to another.** Shorting the battery terminals together may cause burns or a fire.
- **The battery can be damaged by pointed objects such as nails or screwdrivers or by force applied externally.** An internal short circuit can occur and the battery can burn, smoke, explode or overheat.
- **Under abusive conditions, liquid may be ejected from the battery; avoid contact. If contact accidentally occurs, flush with water. If liquid contacts eyes, additionally seek medical help.** Liquid ejected from the battery may cause irritation or burns.
- **In case of damage and improper use of the battery, vapours may be emitted. Ventilate the area and seek medical help in case of complaints.** The vapours can irritate the respiratory system.

USER-MAINTENANCE INSTRUCTION

⚠ WARNING All repairs, electrical or mechanical, should be attempted only by trained repairmen. Contact the nearest Bosch Factory Service Center, Authorized Service Station or other competent repair service.

⚠ WARNING Do not position the lighted worklight head on or near flammable or combustible materials. The bulb gets hot during use.





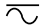


⚠ WARNING The lens gets very hot during use. To reduce the risk of burns, do not touch hot lens. To reduce the risk of fire, keep away from combustible materials while in operation.

⚠ WARNING Do not splash the lighted worklight bulb with liquids. Hot bulb may shatter when cooler liquids are contacted.

SAVE ALL WARNINGS AND INSTRUCTIONS FOR FUTURE REFERENCE

Symbols

IMPORTANT: Some of the following symbols may be used on your tool. Please study them and learn their meaning. Proper interpretation of these symbols will allow you to operate the tool better and safer.

Symbol	Designation / Explanation
V	Volts (voltage)
A	Amperes (current)
Hz	Hertz (frequency, cycles per second)
W	Watt (power)
kg	Kilograms (weight)
min	Minutes (time)
s	Seconds (time)
∅	Diameter (size of drill bits, grinding wheels, etc.)
n_0	No load speed (rotational speed at no load)
n	Rated speed (maximum attainable speed)
.../min	Revolutions or reciprocation per minute (revolutions, strokes, surface speed, orbits etc. per minute)
0	Off position (zero speed, zero torque...)
1, 2, 3, ... I, II, III,	Selector settings (speed, torque or position settings. Higher number means greater speed)
	Infinitely variable selector with off (speed is increasing from 0 setting)
	Arrow (action in the direction of arrow)
	Alternating current (type or a characteristic of current)
	Direct current (type or a characteristic of current)
	Alternating or direct current (type or a characteristic of current)
	Class II construction (designates double insulated construction tools)
	Earthing terminal (grounding terminal)

Symbols (continued)

IMPORTANT: Some of the following symbols may be used on your tool. Please study them and learn their meaning. Proper interpretation of these symbols will allow you to operate the tool better and safer.

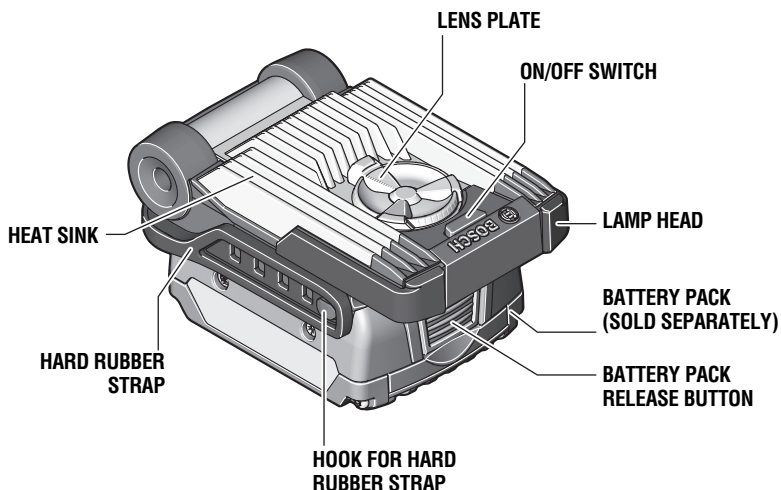
Symbol	Designation / Explanation
	Designates Li-ion battery recycling program
	Designates Ni-Cad battery recycling program
	Alerts user to read manual
	Alerts user to wear eye protection
	This symbol designates that this tool is listed by Underwriters Laboratories.
	This symbol designates that this component is recognized by Underwriters Laboratories.
	This symbol designates that this tool is listed by Underwriters Laboratories, to United States and Canadian Standards.
	This symbol designates that this tool is listed by the Canadian Standards Association.
	This symbol designates that this tool is listed by the Canadian Standards Association, to United States and Canadian Standards.
	This symbol designates that this tool is listed by the Intertek Testing Services, to United States and Canadian Standards.
	This symbol designates that this tool complies to NOM Mexican Standards.

Functional Description and Specifications

⚠ WARNING Disconnect battery pack from tool before making any assembly, adjustments or changing accessories. Such preventive safety measures reduce the risk of starting the tool accidentally.

Cordless Worklight

FIG. 1



Model number	GLI18V-420
Voltage rating	18V ---

Battery Packs/Chargers

Please refer to the Charger Manual included with your tool.

NOTE: For tool specifications refer to the nameplate on your tool.

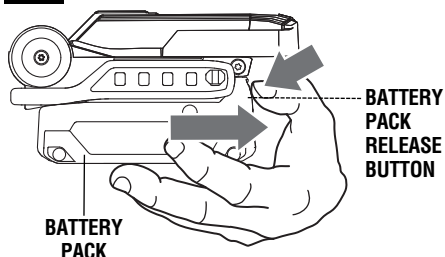
Assembly

INSERTING AND RELEASING BATTERY PACK

To remove the battery pack, press the battery pack release button and slide the battery pack completely out of worklight housing (Fig. 2).

To insert battery, align battery and slide battery pack into tool until it locks into position (an audible click sound is an indication that the battery is locked). Do not force.

FIG. 2



Operating Instructions

PROTECTION AGAINST DEEP DISCHARGING

The lithium ion battery is protected against deep discharging by the "Electronic Cell Protection (ECP)". When the battery is empty, the cordless worklight is switched off by means of a protective circuit.

TURNING THE WORKLIGHT ON

To turn the worklight ON, press the On/Off switch. To turn worklight OFF, press the On/Off switch (Fig. 1).

WARNING Do not continue to press the On/Off switch after the cordless worklight has been automatically switched off. The battery can be damaged.

TEMPERATURE DEPENDENT OVERLOAD PROTECTION

In order to protect both the user as well as the worklight, the worklight flashes 3 times and then switches off if the heat sink temperature reaches 140°F (60°C). Allow the cordless worklight to cool down, then switch the cordless worklight on again.

BRIGHTNESS

The worklight will reach its full brightness after it has been switched on for 10 minutes.

RUN TIME

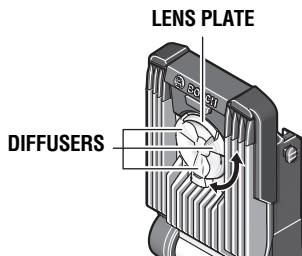
The run time will depend - in part - on the Bosch battery capacity.

Battery Ah	Run Time Up To:
4.0 Ah9 hours
5.0 Ah11¼ hours
6.0 Ah13½ hours

ADJUSTING THE LIGHT DIFFUSION

The lens plate can be rotated to scatter the light (diffusers are over the LEDs), such as when lighting a work area or concentrate the light (LEDs are not diffused), such as when using it as a reading lamp (Fig. 3).

FIG. 3



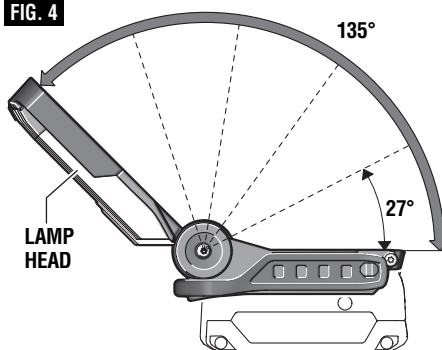
SWIVELING STAND

The lamp head can be swiveled a maximum 135° in 27-degree steps to suit the application (Fig. 4)

- As an upright with the lamp aimed upwards.
- Swiveled 90° to shine light into the room.
- With lamp head tilted above 90° for glare-free lighting of the work area, such as a desk.*

* Note: If the lamp is tilted more than 90°, the cordless worklight needs to be fastened to the surface on which it is resting.

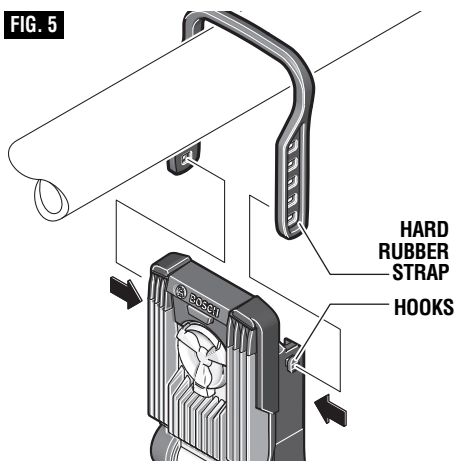
FIG. 4



HARD RUBBER STRAP

The cordless worklight can be carried, fastened to an object or suspended from above with the hard rubber strap (Fig. 5). The strap length can be adjusted as desired by mounting various combinations of mounting holes on the hooks.

FIG. 5



Maintenance

Service

⚠ WARNING NO USER SERVICE-ABLE PARTS INSIDE.

Preventive maintenance performed by unauthorized personnel may result in misplacing of internal wires and components which could cause serious hazard. We recommend that all tool service be performed by a Bosch Factory Service Center or Authorized Bosch Service Station. **SERVICEMEN:** Disconnect tool and/or charger from power source before servicing.

BATTERIES

Be alert for battery packs that are nearing their end of life. If you notice decreased tool performance or significantly shorter running time between charges then it is time to replace the battery pack. Failure to do so can cause the tool to operate improperly or damage the charger.

Cleaning



⚠ WARNING To avoid accidents, always disconnect the tool and/or charger from the power supply before cleaning. The tool may be cleaned most effectively with compressed dry air. **Always wear safety goggles when cleaning tools with compressed air.**

To avoid damage, clean the plastic lens of the cordless worklight only with a dry, soft cloth. Do not use cleaning agents or solvent.

⚠ CAUTION Certain cleaning agents and solvents damage plastic parts. Some of these are: gasoline, carbon tetrachloride, chlorinated cleaning solvents, ammonia and household detergents that contain ammonia.

Symboles relatifs à la sécurité

Les définitions ci-dessous décrivent le niveau de gravité pour chaque terme signalant un danger. Veuillez lire le mode d'emploi et lire la signification de ces symboles.

	<p>C'est le symbole d'alerte relatif à la sécurité. Il est utilisé pour vous avertir de l'existence possible d'un danger de lésion corporelle. Obéissez à tous les messages relatifs à la sécurité qui suivent ce symbole pour éviter tout risque de blessure ou même de mort.</p>
	<p>DANGER indique une situation dangereuse qui, si elle n'est pas évitée, causera la mort d'une personne ou une blessure grave.</p>
	<p>AVERTISSEMENT indique une situation dangereuse qui, si elle n'est pas évitée, causera la mort d'une personne ou une blessure grave.</p>
	<p>MISE EN GARDE, conjointement avec le symbole d'alerte en liaison avec la sécurité, indique une situation dangereuse qui, si elle n'est pas évitée, causera une blessure légère ou modérée.</p>

CONSIGNES DE SÉCURITÉ IMPORTANTES

AVERTISSEMENT Lisez tous les avertissements et toutes les instructions figurant dans ce mode d'emploi et dans le mode d'emploi du chargeur de bloc-piles. Le non-respect des avertissements et des instructions pourrait causer un choc électrique, un incendie et/ou des blessures graves.

CONSERVEZ TOUS LES AVERTISSEMENTS ET TOUTES LES INSTRUCTIONS POUR RÉFÉRENCE FUTURE

- **Ne pas utiliser à l'extérieur.** Cette lampe baladeuse est conçue pour un emploi résidentiel seulement. Son utilisation à l'extérieur pourrait accroître le risque de choc électrique ou d'incendie.
- **Ne lavez pas la lampe baladeuse avec de l'eau et ne la rangez pas dans un endroit humide.** Si la lampe baladeuse devient mouillée, séchez-la dès que possible.
- **Pour réduire le risque de choc électrique, ne l'immergez pas dans de l'eau ou dans tout autre liquide. Ne la placez pas et ne la rangez pas à un endroit où elle pourrait tomber ou être attirée dans une baignoire, dans un lavabo ou dans un évier.**
- La lampe baladeuse est robuste. Il faut cependant la manipuler en prenant des précautions.
- Inspectez le niveau de charge au moins une fois par moi, tout particulièrement si vous prévoyez d'utiliser cette lampe dans des cas d'urgence. Si l'intensité lumineuse semble plus basse qu'auparavant, rechargez le bloc-piles.
- **Ne travaillez pas avec la lampe baladeuse sans fil dans des endroits dangereux.**
- **Si la lampe baladeuse s'éteint soudainement de façon inexplicable, ne continuez pas à appuyer sur le bouton de marche/arrêt (On/Off).** Ceci pourrait endommager les piles.
- **N'orientez pas le faisceau lumineux vers des personnes ou vers des animaux, et ne regardez pas la source du faisceau lumineux vous-même (pas même depuis un endroit éloigné).**
- **Utilisez seulement des accessoires Bosch originaux.**
- **Ne recouvrez pas la tête de la lampe pendant que vous utilisez la lampe baladeuse sans fil.** La tête de la lampe chauffe pendant le fonctionnement, et l'accumulation de chaleur pourrait causer des brûlures.
- **N'utilisez pas la lampe baladeuse sans fil pour éclairer au milieu de circulation automobile.** La lampe baladeuse sans fil n'est pas approuvée pour servir d'éclairage au milieu de circulation automobile.
- **Retirez les piles de la lampe baladeuse sans fil avant de réaliser une quelconque opération sur la lampe baladeuse sans fil elle-même (p. ex., assemblage, entretien, nettoyage, etc.), ainsi qu'avant de la transporter ou de la ranger pendant une période prolongée.**
- **Ne laissez pas les enfants utiliser la lampe baladeuse sans fil. Elle n'est pas conçue pour une utilisation professionnelle.** Les enfants pourraient s'aveugler – ou aveugler d'autres personnes – accidentellement.

- **Ne rechargez la lampe baladeuse qu'avec le chargeur indiqué par le fabricant.** Un chargeur qui est approprié pour un type de bloc-piles pourrait créer un risque d'incendie quand il est utilisé avec un autre bloc-piles.
- **N'utilisez les piles qu'avec votre produit Bosch.** Cette mesure à elle seule protège les piles contre toute surcharge dangereuse.
- **Utilisez seulement des piles Bosch originales recommandées.** Si vous utilisez d'autres piles, p. ex., des imitations, des piles remises en état ou des piles d'autres marques, il existe un risque d'explosion et de dommages matériels en conséquence de l'explosion des piles.
- **Lorsque le bloc-piles n'est pas utilisé, gardez-le à une distance suffisante des autres objets en métal, comme des trombones, pièces de monnaie, clés, clous, vis ou autres petits objets en métal qui pourraient faire une connexion entre une borne et une autre.** Le court-circuitage des bornes d'une pile pourrait causer des brûlures ou un incendie.
- **Une pile peut être endommagée par des objets pointus tels que des clous ou des tournevis, ou par une force appliquée depuis l'extérieur.** Un court-circuit interne peut se produire et la pile pourrait alors brûler, fumer, exploser ou surchauffer.
- **Dans des conditions d'utilisation abusives, du liquide pourrait être éjecté de la pile; évitez tout contact avec celui-ci. En cas de contact accidentel, lavez avec de l'eau. En cas de contact de liquide avec les yeux, consultez un professionnel de santé.** Tout liquide éjecté d'une pile peut causer de l'irritation ou des brûlures.
- **En cas de dommages et d'utilisation incorrecte des piles, des vapeurs pourraient être produites. Ventilez l'endroit où vous vous trouvez et appelez un médecin si quelqu'un ne se sent pas bien.** Les vapeurs pourraient irriter l'appareil respiratoire.

INSTRUCTIONS RELATIVES A L'ENTRETIEN PAR L'UTILISATEUR

⚠ AVERTISSEMENT Toutes les réparations, électriques ou mécaniques, ne doivent être entreprises que par des techniciens qualifiés. Adressez-vous au Centre de service usine Bosch ou au Centre de service après-vente agréé le plus proche, ou à un autre service de réparation compétent.

⚠ AVERTISSEMENT Ne placez pas la tête d'une lampe baladeuse allumée sur des matériaux inflammables ou combustibles, ou à proximité de ceux-ci. L'ampoule devient très chaude pendant son fonctionnement.





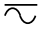


⚠ AVERTISSEMENT La lentille devient extrêmement chaude pendant son fonctionnement. Ne touchez pas une lentille très chaude pour réduire le risque de brûlure. Pour réduire le risque d'incendie, maintenez-la à bonne distance de tous matériaux combustibles pendant son fonctionnement.

⚠ AVERTISSEMENT N'éclaboussez pas l'ampoule de la lampe baladeuse allumée avec des liquides. Une ampoule très chaude pourrait se briser en éclats en cas de contact avec des liquides plus froids.

CONSERVEZ TOUS LES AVERTISSEMENTS ET TOUTES LES INSTRUCTIONS POUR RÉFÉRENCE FUTURE








Symboles

IMPORTANT : Certains des symboles suivants peuvent être utilisés sur votre outil. Veuillez les étudier et apprendre leur signification. Une interprétation appropriée de ces symboles vous permettra d'utiliser l'outil de façon plus efficace et plus sûre.

Symbole	Désignation / Explication
V	Volts (voltage)
A	Ampères (courant)
Hz	Hertz (fréquence, cycles par seconde)
W	Watt (puissance)
kg	Kilogrammes (poids)
min	Minutes (temps)
s	Seconds (temps)
∅	Diamètre (taille des mèches de perceuse, meules, etc.)
n_0	Vitesse à vide (vitesse de rotation, à vide)
n	Vitesse nominale (vitesse maximum pouvant être atteinte)
.../min	Tours ou mouvement alternatif par minute (tours, coups, vitesse en surface, orbites, etc., par minute)
0	Position d'arrêt (vitesse zéro, couple zéro ...)
1, 2, 3, ... I, II, III,	Réglages du sélecteur (Réglages de vitesse, de couple ou de position. Un nombre plus élevé signifie une vitesse plus grande)
	Sélecteur variable à l'infini avec arrêt (La vitesse augmente depuis le réglage 0)
	Flèche (action dans la direction de la flèche)
	Courant alternatif (type ou caractéristique du courant)
	Courant continu (type ou caractéristique du courant)
	Courant alternatif ou continu (type ou caractéristique du courant)
	Construction classe II (désigne des outils construits avec double isolation)
	Borne de terre (borne de mise à la terre)

Symboles (suite)

IMPORTANT : Certains des symboles suivants peuvent être utilisés sur votre outil. Veuillez les étudier et apprendre leur signification. Une interprétation appropriée de ces symboles vous permettra d'utiliser l'outil de façon plus efficace et plus sûre.

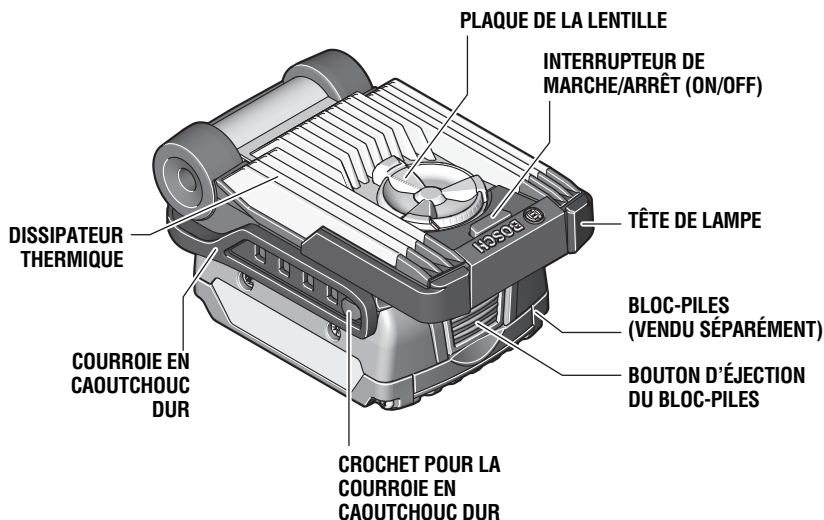
Symbole	Désignation / Explication
	Désigne le programme de recyclage des piles Li-ion.
	Désigne le programme de recyclage des piles Ni-Cad.
	Alerte l'utilisateur pour lire le mode d'emploi
	Alerte l'utilisateur pour porter des lunettes de sécurité
	Ce symbole signifie que cet outil est approuvé par Underwriters Laboratories.
	Ce symbole indique que ce composant est reconnu par Underwriters Laboratories.
	Ce symbole signifie que cet outil est approuvé par Underwriters Laboratories selon les normes des États-Unis et du Canada.
	Ce symbole signifie que cet outil est approuvé par l'Association canadienne de normalisation.
	Ce symbole signifie que cet outil est approuvé par l'Association canadienne de normalisation selon les normes des États-Unis et du Canada.
	Ce symbole signifie que cet outil est approuvé par Intertek Testing Services selon les normes des États-Unis et du Canada
	Ce symbole signifie que cet outil se conforme aux normes mexicaines NOM.

Description fonctionnelle et spécifications

AVERTISSEMENT Débranchez le bloc-piles de la lampe avant d'effectuer tout assemblage ou réglage, ou avant de changer des accessoires. Ces mesures de sécurité préventives réduisent le risque d'allumage accidentel de la lampe.

Lampe baladeuse sans fil

FIG. 1



Numéro de modèle **GLI18V-420**
Tension nominale **18 V**

Bloc-piles/chargeurs

Veillez vous reporter au mode d'emploi de votre pile / chargeur qui accompagne votre outil.

REMARQUE : Pour spécifications de l'outil, reportez-vous à la plaque signalétique de votre outil.

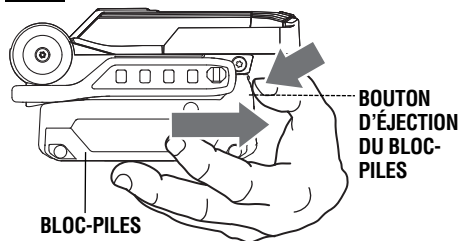
Assemblage

INSERTION ET RETRAIT DU BLOC-PILES

Pour retirer le bloc-piles, appuyez sur le bouton de libération du bloc-piles et faites glisser le bloc-piles complètement en dehors du boîtier de la lampe baladeuse (Fig. 2).

Pour insérer le bloc-piles, alignez le bloc-piles et faites-le glisser dans la lampe baladeuse jusqu'à ce qu'elle se verrouille en place (un déclic se fera entendre pour indiquer que le bloc-piles est en place). N'exercez pas une force excessive.

FIG. 2



Instructions pour l'utilisation

PROTECTION CONTRE UNE DECHARGE POUSSEE

La pile au lithium-ion est protégée contre une décharge poussée par la technologie ECP (Electronic Cell Protection). Lorsque la pile est déchargée, la lampe baladeuse sans fil est mise hors tension par un circuit de protection.

ALLUMAGE DE LA LAMPE BALADEUSE

Pour allumer la lampe baladeuse, appuyez sur l'interrupteur de marche/arrêt. Pour éteindre la lampe baladeuse, appuyez sur l'interrupteur de marche/arrêt (Fig. 1).

⚠ AVERTISSEMENT Ne continuez pas à appuyer sur l'interrupteur de marche/arrêt après la mise hors tension automatique de la lampe baladeuse. Ceci pourrait endommager les piles.

PROTECTION CONTRE LA SURCHAUFFE/SURCHARGE CAUSEE PAR L'ELEVATION DE LA TEMPERATURE

Afin de protéger à la fois l'utilisateur et la lampe baladeuse, cette dernière clignote trois fois puis s'éteint si la température du dissipateur de chaleur atteint 140° F (60° C). Laissez la lampe baladeuse sans fil refroidir, puis rallumez la lampe baladeuse sans fil.

LUMINOSITÉ

La lampe baladeuse atteint sa pleine intensité lumineuse après avoir été allumée pendant 10 minutes.

AUTONOMIE DE FONCTIONNEMENT

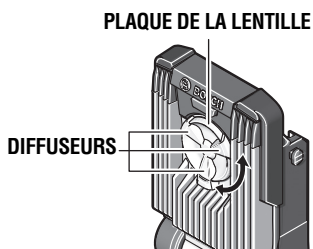
La durée de fonctionnement dépendra – en partie – de la capacité de la pile Bosch utilisée.

Pile Ah	Durée de fonctionnement jusqu'à :
4,0 Ah9 heures
5,0 Ah11 ¼ heures
6,0 Ah13 ½ heures

RÉGLAGE DE LA DIFFUSION DE LUMIÈRE

Il est possible de faire tourner la plaque de la lentille afin de disperser la lumière (les diffuseurs sont au-dessus des DEL), par exemple pour éclairer toute une zone de travail, ou de concentrer la lumière (les DEL ne sont pas couvertes par les diffuseurs), par exemple pour utiliser la lampe baladeuse comme éclairage pour la lecture (Fig. 3).

FIG. 3



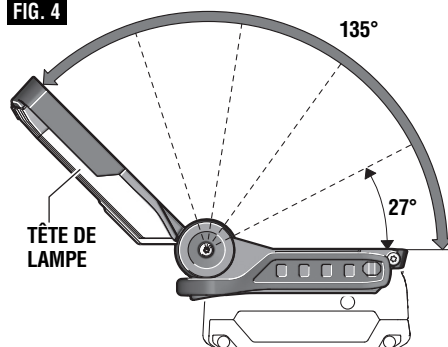
SUPPORT PIVOTANT

La tête de la lampe peut pivoter de 135° au maximum par incréments de 27 degrés pour s'adapter à l'application (Fig. 4)

- En tant que lampe à éclairage vertical vers le haut.
- Pivotement à 90° pour éclairer la salle.
- Avec la tête de la lampe inclinée de plus de 90° pour produire un éclairage non éblouissant dans la zone de travail, comme pour un bureau.*

* **Remarque** : Si la lampe est inclinée de plus de 90°, la lampe baladeuse sans fil doit être attachée à la surface sur laquelle elle repose.

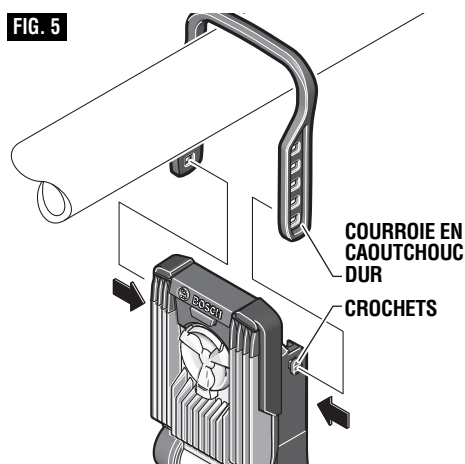
FIG. 4



COURROIE EN CAOUTCHOUC DUR

La lampe baladeuse sans fil peut être transportée, attachée à un objet ou suspendue du dessus au moyen de la courroie en caoutchouc dur (Fig. 5). La longueur de la courroie peut être ajustée selon les besoins en montant diverses combinaisons de trous de montage sur les crochets.

FIG. 5



Entretien

Service

⚠ AVERTISSEMENT IL N'EXISTE À L'INTÉRIEUR AUCUNE PIÈCE SUSCEPTIBLE D'ÊTRE ENTRETENUE PAR L'UTILISATEUR. L'entretien préventif exécuté par des personnes non autorisés peut entraîner un positionnement erroné des composants et des fils internes, ce qui peut présenter de graves dangers. Nous recommandons de confier toute intervention d'entretien sur l'outil à un centre de service-usine Bosch ou à un centre de service après-vente Bosch agréé. TECHNICIENS : Débranchez l'outil et/ou le chargeur de la source de courant avant d'entretenir.

PILES

Faire attention aux blocs-piles qui approchent la fin de leur vie. Si vous remarquez une diminution dans les performances de votre outil ou une durée de fonctionnement réduite de manière significative entre charges, il est temps de remplacer le bloc-piles. S'il n'est pas remplacé, il se peut qu'il endommage le chargeur ou que l'outil fonctionne incorrectement.

Nettoyage





⚠ AVERTISSEMENT Pour éviter les accidents, débranchez toujours l'outil et/ou le chargeur de la source de courant avant de nettoyer. La façon la plus efficace de nettoyer l'outil est à l'aide d'air sec comprimé. Portez toujours des lunettes de sécurité en nettoyant les outils à l'air comprimé.

Pour éviter tout dommage, nettoyez la lentille en plastique de la lampe torche sans fil seulement avec un tissu doux et sec. N'utilisez pas d'agents de nettoyage ou de solvants.

⚠ MISE EN GARDE Certains agents de nettoyage et certains solvants abîment les pièces en plastique. Parmi ceux-ci se trouvent: l'essence, le tétrachlorure de carbone, les solvants de nettoyage chlorés, l'ammoniaque ainsi que les détergents domestiques qui en contiennent.

Símbolos de seguridad

Las definiciones que aparecen a continuación describen el nivel de gravedad de cada palabra de señal de seguridad. Por favor, lea el manual y preste atención a estos símbolos.

	<p>Éste es el símbolo de alerta de seguridad. Se utiliza para alertarle a usted de posibles peligros de lesiones corporales. Obedezca todos los mensajes de seguridad que sigan a este símbolo para evitar posibles lesiones o muerte.</p>
	<p>PELIGRO indica una situación peligrosa que, si no se evita, causará la muerte o lesiones graves.</p>
	<p>ADVERTENCIA indica una situación peligrosa que, si no se evita, causará la muerte o lesiones graves.</p>
	<p>PRECAUCIÓN, cuando se utiliza con el símbolo de alerta de seguridad, indica una situación peligrosa que, si no se evita, causará lesiones leves o moderadas.</p>

INSTRUCCIONES DE SEGURIDAD IMPORTANTES

ADVERTENCIA Lea todas las advertencias de seguridad y todas las instrucciones incluidas en este manual y en el manual del cargador de baterías. Si no se siguen las advertencias e instrucciones, el resultado podría ser descargas eléctricas, incendio y/o lesiones graves.

GUARDE TODAS LAS ADVERTENCIAS E INSTRUCCIONES PARA REFERENCIA FUTURA

- **No utilice la unidad a la intemperie. Esta luz de trabajo está diseñada solamente para uso doméstico.** Su utilización a la intemperie podrá aumentar el riesgo de descargas eléctricas o incendio.
- **No lave la luz de trabajo con agua ni la tenga en un lugar húmedo.** Si la luz de trabajo se moja, séquela lo antes posible.
- **Para reducir el riesgo de descargas eléctricas, no ponga la unidad en agua ni en otro líquido.** No coloque ni almacene la unidad en un lugar donde se pueda caer o pueda ser jalada hasta una tina o un lavamanos.
- La luz de trabajo está construida para ser robusta. Sin embargo, se deberá manejar con cuidado.
- Compruebe el nivel de carga por lo menos una vez al mes, especialmente si se utiliza para fines de emergencia. Si parece que la luz pierde intensidad, recargue el paquete de batería.
- **No trabaje con la luz de trabajo inalámbrica en áreas peligrosas.**
- **Después del apagado automático de la luz de trabajo inalámbrica, no siga presionando el botón de encendido y apagado.** La batería podría resultar dañada.
- **No dirija el rayo de luz hacia personas o animales y no mire directamente hacia el rayo de luz (ni tan siquiera desde lejos).**
- **Utilice únicamente accesorios Bosch originales.**
- **No cubra la cabeza de la lámpara mientras esté utilizando la luz de trabajo inalámbrica.** La cabeza de la lámpara se calienta durante la utilización y puede causar quemaduras cuando el calor se acumula.
- **No utilice la luz de trabajo inalámbrica en tráfico de carretera.** La luz de trabajo inalámbrica no está aprobada para iluminación en tráfico de carretera.
- **Retire la batería de la luz de trabajo inalámbrica antes de realizar cualquier trabajo en dicha luz (p. ej., ensamblaje, mantenimiento, limpieza, etc.), así como cuando la transporte y almacene.**
- **No deje que los niños utilicen la luz de trabajo inalámbrica. Dicha luz está diseñada para uso profesional.** Los niños se pueden cegar a sí mismos o pueden cegar a otras personas accidentalmente.
- **Recargue la batería solamente con el cargador especificado por el fabricante.** Puede que un cargador que sea adecuado para un tipo de paquete de batería cree un riesgo de incendio cuando se utilice con otro paquete de batería.

- **Utilice la batería solamente en combinación con su producto Bosch.** Esta medida por sí sola protege la batería contra una sobrecarga peligrosa.
- **Utilice únicamente baterías Bosch recomendadas.** Cuando utilice otras baterías, p. ej., imitaciones, baterías reacondicionadas u otras marcas, existe peligro de lesiones, así como de daños materiales por causa de explosión de las baterías.
- **Cuando el paquete de batería no se esté usando, manténgalo alejado de otros objetos metálicos, como clips sujetapapeles, monedas, llaves, clavos, tornillos u otros objetos metálicos pequeños, que puedan hacer una conexión de un terminal a otro.** Si se cortocircuitan juntos los terminales de la batería, el resultado podrá ser quemaduras o un incendio.
- **La batería puede resultar dañada por objetos puntiagudos tales como clavos o destornilladores, o por una fuerza aplicada externamente.** Puede ocurrir un cortocircuito interno y la batería puede arder, humear, explotar o sobrecalentarse.
- **En condiciones abusivas es posible que se expulse líquido de la batería; evite el contacto. Si ocurre contacto accidentalmente, enjuáguese con agua. Si el líquido entra en contacto con los ojos, busque además asistencia médica adicional.** Es posible que el líquido expulsado de la batería cause irritación o quemaduras.
- **En el caso de daños y uso incorrecto de la batería, es posible que se emitan vapores. Ventile el área y busque asistencia médica en caso de quejas.** Los vapores pueden irritar el sistema respiratorio.

INSTRUCCIONES DE MANTENIMIENTO POR EL USUARIO

⚠ ADVERTENCIA Todas las reparaciones, eléctricas o mecánicas, deberán ser intentadas sólo por técnicos reparadores capacitados. Contacte al Centro de Servicio de Fábrica Bosch más cercano, la Estación de Servicio Autorizada más cercana u otro servicio de reparación competente.

⚠ ADVERTENCIA No posicione la cabeza de la luz de trabajo encendida sobre materiales inflamables o combustibles ni cerca de ellos. La bombilla se calienta durante el uso.





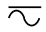


⚠ ADVERTENCIA El lente se pone muy caliente durante el uso. Para reducir el riesgo de quemaduras, no toque el lente caliente. Para reducir el riesgo de incendio, mantenga la unidad alejada de los materiales combustibles mientras esté en funcionamiento.

⚠ ADVERTENCIA No salpique con líquidos la bombilla de la luz de trabajo cuando esté encendida. Una bombilla caliente se puede romper en pedazos al entrar en contacto con líquidos que estén más fríos.

GUARDE TODAS LAS ADVERTENCIAS E INSTRUCCIONES PARA REFERENCIA FUTURA

Símbolos

IMPORTANTE: Es posible que algunos de los símbolos siguientes se usen en su herramienta. Por favor, estúdielos y aprenda su significado. La interpretación adecuada de estos símbolos le permitirá utilizar la herramienta mejor y con más seguridad.

Símbolo	Désignación / Explicación
V	Volt (tensión)
A	Ampere (corriente)
Hz	Hertz (frecuencia, ciclos por segundo)
W	Watt (potencia)
kg	Kilogramo (peso)
min	Minuto (tiempo)
s	Segundo (tiempo)
∅	Diámetro (tamaño de las brocas taladradoras, muelas, etc)
n_0	Velocidad sin carga (velocidad rotacional sin carga)
n	Velocidad nominal (máxima velocidad obtenible)
.../min	Revoluciones o alternación por minuto (revoluciones, golpes, velocidad de superficie, órbitas, etc., por minuto)
0	Posición "off" (velocidad cero, par motor cero...)
1, 2, 3, ... I, II, III,	Graduaciones del selector (graduaciones de velocidad, par motor o posición. Un número más alto significa mayor velocidad)
	Selector infinitamente variable con apagado (la velocidad aumenta desde la graduación de 0)
	Flecha (Acción en la dirección de la flecha)
	Corriente alterna (tipo o una característica de corriente)
	Corriente continua (tipo o una característica de corriente)
	Corriente alterna o continua (tipo o una característica de corriente)
	Construcción de clase II (designa las herramientas de construcción con aislamiento doble)
	Terminal de toma de tierra (terminal de conexión a tierra)

Símbolos (continuación)

IMPORTANTE: Es posible que algunos de los símbolos siguientes se usen en su herramienta. Por favor, estúdielos y aprenda su significado. La interpretación adecuada de estos símbolos le permitirá utilizar la herramienta mejor y con más seguridad.

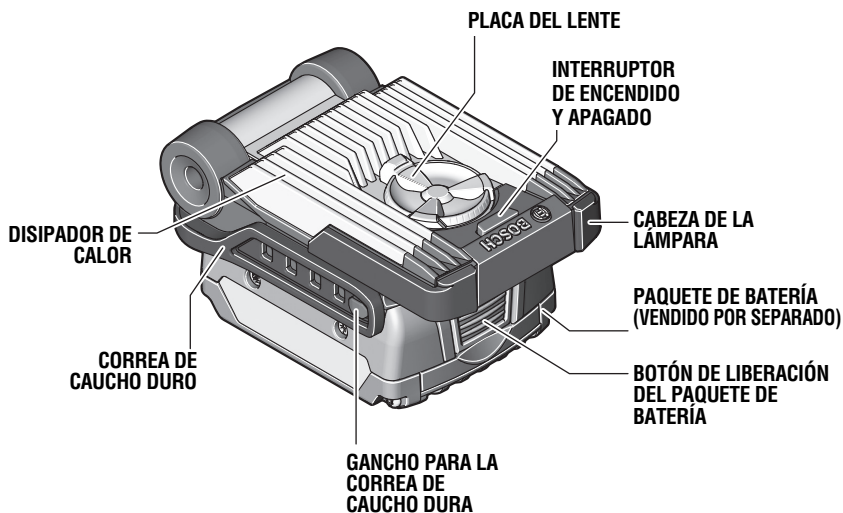
Símbolo	Désignación / Explicación
	Designa el programa de reciclaje de baterías de Li-ion.
	Designa el programa de reciclaje de baterías de Ni-Cd.
	Alerta al usuario para que lea el manual.
	Alerta al usuario para que use protección de los ojos.
	Este símbolo indica que esta herramienta está catalogada por Underwriters Laboratories.
	Este símbolo indica que este componente está reconocido por Underwriters Laboratories.
	Este símbolo indica que Underwriters Laboratories ha catalogado esta herramienta indicando que cumple con las normas estadounidenses y canadienses.
	Este símbolo indica que esta herramienta está catalogada por la Canadian Standards Association.
	Este símbolo indica que la Canadian Standards Association ha catalogado esta herramienta indicando que cumple con las normas estadounidenses y canadienses.
	Este símbolo indica que Intertek Testing Services ha catalogado esta herramienta indicando que cumple con las normas estadounidenses y canadienses.
	Este símbolo indica que esta herramienta cumple con la norma mexicana oficial (NOM).

Descripción funcional y especificaciones

ADVERTENCIA Desconecte el paquete de batería de la herramienta antes de realizar cualquier ensamblaje o ajuste, o cambiar accesorios. Dichas medidas preventivas de seguridad reducen el riesgo de arrancar accidentalmente la herramienta.

Luz de trabajo inalámbrica

FIG. 1



Número de modelo	GLI18V-420
Tensión nominal	18 V

Paquetes de batería/Cargadores de baterías

Sírvase consultar el Manual de la batería/cargador que se incluye con su herramienta.

NOTA: Para obtener las especificaciones de la herramienta, consulte la placa del fabricante colocada en la herramienta.

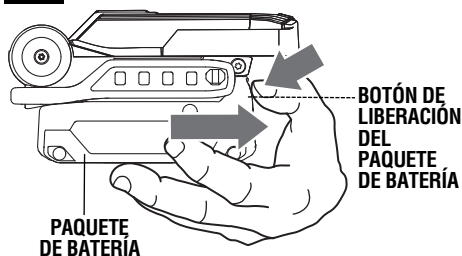
Ensamblaje

INSERCIÓN Y LIBERACIÓN DEL PAQUETE DE BATERÍA

Para retirar el paquete de batería, presione el botón de liberación del paquete de batería y deslice el paquete de batería hasta sacarlo completamente de la carcasa de la luz de trabajo (Fig. 2).

Para insertar la batería, alinee la batería y deslice el paquete de batería hacia el interior de la herramienta hasta que quede fijo en la posición correcta (un sonido de clic audible es una indicación de que la batería ha quedado fija). No fuerce el paquete de batería.

FIG. 2



Instrucciones de utilización

PROTECCION CONTRA LA DESCARGA PROFUNDA

La batería de ion litio está protegida contra la descarga profunda por la "Protección Electrónica de Celda (ECP)". Cuando la batería está vacía, la luz de trabajo inalámbrica se apaga por medio de un circuito protector.

ENCENDIDO DE LA LUZ DE TRABAJO

Para ENCENDER la luz de trabajo, presione el interruptor de encendido y apagado. Para APAGAR la luz de trabajo, presione el interruptor de encendido y apagado (Fig. 1).

⚠ ADVERTENCIA No continúe presionando el interruptor de encendido y apagado después de que la luz de trabajo inalámbrica haya sido apagada automáticamente. La batería puede resultar dañada.

PROTECCION CONTRA SOBRECARGAS DEPENDIENTE DE LA TEMPERATURA

Para proteger tanto al usuario como a la luz de trabajo, dicha luz parpadea 3 veces y luego se apaga si la temperatura del disipador de calor alcanza 140 °F (60 °C). Deje que la luz de trabajo inalámbrica se enfríe y luego enciéndala de nuevo.

LUMINOSIDAD

La luz de trabajo alcanzará su máxima luminosidad después de que haya estado encendida durante 10 minutos.

TIEMPO DE FUNCIONAMIENTO

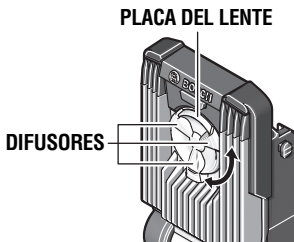
El tiempo de funcionamiento dependerá -en parte- de la capacidad de la batería Bosch.

Ah de la batería	Tiempo de funcionamiento hasta:
4,0 Ah9 horas
5,0 Ah11 ¼ horas
6,0 Ah13 ½ horas

AJUSTE DE LA DIFUSIÓN DE LA LUZ

La placa del lente se puede rotar para dispersar la luz (los difusores están sobre las luces LED), como por ejemplo al iluminar un área de trabajo o concentrar la luz (las luces LED no son difusas), como en el caso en que se utiliza como lámpara de lectura (Fig. 3).

FIG. 3



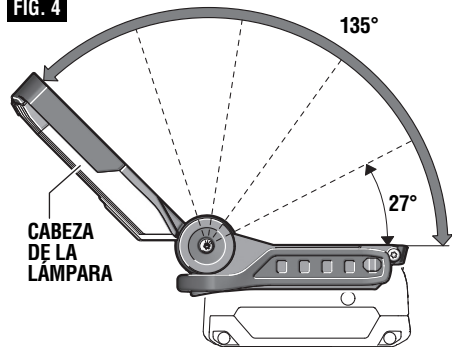
BASE DE SOPORTE GIRATORIA

La cabeza de la lámpara se puede girar un máximo de 135° en pasos de 27 grados para adaptarse a la aplicación (Fig. 4)

- Como luz ascendente con la lámpara orientada hacia arriba.
- Girada 90° para proyectar luz hacia el cuarto.
- Con la cabeza de la lámpara inclinada por encima de 90° para brindar iluminación del área de trabajo libre de reflejos, por ejemplo en el caso de un escritorio.*

* Nota: Si la lámpara está inclinada más de 90°, es necesario sujetar la luz de trabajo inalámbrica a la superficie sobre la que esté descansando.

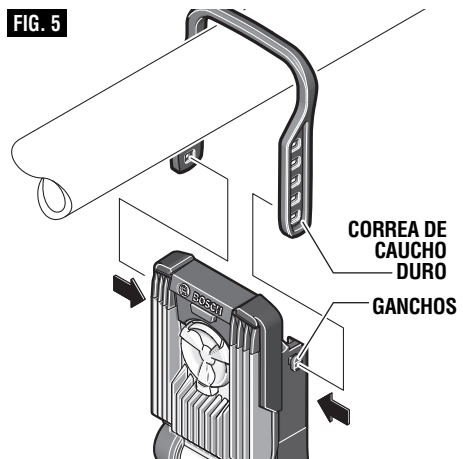
FIG. 4



CORREA DE CAUCHO DURO

La luz de trabajo inalámbrica se puede transportar, sujetar a un objeto o suspender desde arriba con la correa de caucho duro (Fig. 5). La longitud de la correa se puede ajustar tal y como se desee, montando diversas combinaciones de agujeros de montaje en los ganchos.

FIG. 5



Mantenimiento

Servicio

⚠ ADVERTENCIA EN EL INTERIOR NO HAY PIEZAS QUE PUEDAN SER AJUSTADAS O REPARADAS POR EL USUARIO. El mantenimiento preventivo realizado por personal no autorizado puede dar lugar a la colocación incorrecta de cables y componentes internos, lo cual podría causar un peligro grave. Recomendamos que todo el servicio de la herramienta sea realizado por un Centro de Servicio de Fábrica Bosch o una Estación de Servicio Bosch Autorizada. **TÉCNICOS DE REPARACIONES:** Desconecten la herramienta y/o el cargador de la fuente de alimentación antes de realizar servicio de ajustes y reparaciones.

BATERÍAS

Esté alerta a los paquetes de batería que estén aproximándose al final de su vida útil. Si observa una disminución del rendimiento de la herramienta o un tiempo de funcionamiento significativamente más corto entre cargas, entonces ha llegado el momento de reemplazar el paquete de batería. Si no se hace esto, el resultado puede ser que la herramienta funcione incorrectamente o que dañe el cargador.

Limpieza

⚠ ADVERTENCIA Para evitar accidentes, desconecte siempre la herramienta y/o el cargador de la fuente de alimentación antes de realizar la limpieza. La herramienta se puede limpiar con la máxima eficacia utilizando aire comprimido seco. **Use anteojos de seguridad siempre que limpie herramientas con aire comprimido.**

Para evitar daños, limpie el lente de plástico de la luz de trabajo inalámbrica solamente con un paño suave y seco. No utilice agentes ni solventes de limpieza.

⚠ PRECAUCION Ciertos agentes y solventes de limpieza dañan las piezas de plástico. Algunos de estos son: gasolina, tetracloruro de carbono, solventes de limpieza clorados, amoníaco y detergentes domésticos que contienen amoníaco.



Notes • Remarques • Notas



LIMITED WARRANTY OF BOSCH PORTABLE AND BENCHTOP POWER TOOLS

Robert Bosch Tool Corporation ("Seller") warrants to the original purchaser only, that all BOSCH portable and benchtop power tools will be free from defects in material or workmanship for a period of one year from date of purchase. SELLER'S SOLE OBLIGATION AND YOUR EXCLUSIVE REMEDY under this Limited Warranty and, to the extent permitted by law, any warranty or condition implied by law, shall be the repair or replacement of parts, without charge, which are defective in material or workmanship and which have not been misused, carelessly handled, or misrepaired by persons other than Seller or Authorized Service Station. To make a claim under this Limited Warranty, you must return the complete portable or benchtop power tool product, transportation prepaid, to any BOSCH Factory Service Center or Authorized Service Station. For Authorized BOSCH Power Tool Service Stations, please refer to your phone directory.

THIS LIMITED WARRANTY DOES NOT APPLY TO ACCESSORY ITEMS SUCH AS CIRCULAR SAW BLADES, DRILL BITS, ROUTER BITS, JIGSAW BLADES, SANDING BELTS, GRINDING WHEELS AND OTHER RELATED ITEMS.

ANY IMPLIED WARRANTIES SHALL BE LIMITED IN DURATION TO ONE YEAR FROM DATE OF PURCHASE. SOME STATES IN THE U.S., SOME CANADIAN PROVINCES DO NOT ALLOW LIMITATIONS ON HOW LONG AN IMPLIED WARRANTY LASTS, SO THE ABOVE LIMITATION MAY NOT APPLY TO YOU.

IN NO EVENT SHALL SELLER BE LIABLE FOR ANY INCIDENTAL OR CONSEQUENTIAL DAMAGES (INCLUDING BUT NOT LIMITED TO LIABILITY FOR LOSS OF PROFITS) ARISING FROM THE SALE OR USE OF THIS PRODUCT. SOME STATES IN THE U.S. AND SOME CANADIAN PROVINCES DO NOT ALLOW THE EXCLUSION OR LIMITATION OF INCIDENTAL OR CONSEQUENTIAL DAMAGES, SO THE ABOVE LIMITATION OR EXCLUSION MAY NOT APPLY TO YOU.

THIS LIMITED WARRANTY GIVES YOU SPECIFIC LEGAL RIGHTS, AND YOU MAY ALSO HAVE OTHER RIGHTS WHICH VARY FROM STATE TO STATE IN THE U.S., PROVINCE TO PROVINCE IN CANADA AND FROM COUNTRY TO COUNTRY.

THIS LIMITED WARRANTY APPLIES ONLY TO PORTABLE AND BENCHTOP ELECTRIC TOOLS SOLD WITHIN THE UNITED STATES OF AMERICA, CANADA AND THE COMMONWEALTH OF PUERTO RICO. FOR WARRANTY COVERAGE WITHIN OTHER COUNTRIES, CONTACT YOUR LOCAL BOSCH DEALER OR IMPORTER.

GARANTIE LIMITÉE DES OUTILS ÉLECTRIQUES PORTATIFS ET D'ÉTABLI BOSCH

Robert Bosch Tool Corporation (le « vendeur ») garantit à l'acheteur initial seulement que tous les outils électriques portatifs et d'établi BOSCH seront exempts de vices de matériaux ou d'exécution pendant une période d'un an depuis la date d'achat. LA SEULE OBLIGATION DU VENDEUR ET LE SEUL RECOURS DE L'ACHETEUR sous la présente garantie limitée, et en autant que la loi le permette sous toute garantie ou condition implicite qui en découlerait, sera l'obligation de remplacer ou réparer gratuitement les pièces défectueuses matériellement ou comme fabrication, pourvu que lesdites défectuosités ne soient pas attribuables à un usage abusif ou à quelque réparation bricolée par quelqu'un d'autre que le vendeur ou le personnel d'une station-service agréée. Pour présenter une réclamation en vertu de cette garantie limitée, vous devez renvoyer l'outil électrique portatif ou d'établi complet, port payé, à tout centre de service agréé ou centre de service usine. Veuillez consulter votre annuaire téléphonique pour les adresses.

LA PRÉSENTE GARANTIE NE S'APPLIQUE PAS AUX ACCESSOIRES TELS QUE LAMES DE SCIES CIRCULAIRES, MÊCHES DE PERCEUSES, FERS DE TOUPIES, LAMES DE SCIES SAUTEUSES, COURROIES DE PONÇAGE, MEULES ET AUTRES ARTICLES DU GENRE.

TOUTE GARANTIE IMPLICITE SERA LIMITÉE COMME DURÉE À UN AN À COMPTER DE LA DATE D'ACHAT. CERTAINS ÉTATS AMÉRICAINS, CERTAINES PROVINCES CANADIENNES N'ADMETTANT PAS LE PRINCIPE DE LA LIMITATION DE LA DURÉE DES GARANTIES IMPLICITES, IL EST POSSIBLE QUE LES LIMITATIONS CI-DESSUS NE S'APPLIQUENT PAS À VOTRE CAS.

EN AUCUN CAS LE VENDEUR NE SAURAIT ÊTRE TENU POUR RESPONSABLE DES INCIDENTS OU DOMMAGES INDIRECTS (INCLUANT, MAIS NE SE LIMITANT PAS AUX PERTES DE PROFITS) CONSÉCUTIFS À LA VENTE OU L'USAGE DE CE PRODUIT. CERTAINS ÉTATS AMÉRICAINS ET CERTAINES PROVINCES CANADIENNES N'ADMETTANT PAS LE PRINCIPE DE LA LIMITATION NI L'EXCLUSION DES DOMMAGES INDIRECTS ET CONSÉQUENTS, IL EST POSSIBLE QUE LES LIMITATIONS OU EXCLUSIONS CI-DESSUS NE S'APPLIQUENT PAS À VOTRE CAS.

LA PRÉSENTE GARANTIE VOUS ACCORDE DES DROITS BIEN DÉTERMINÉS, Y COMPRIS POSSIBLEMENT CERTAINS DROITS VARIABLES DANS LES DIFFÉRENTS ÉTATS AMÉRICAINS, PROVINCES CANADIENNE ET DE PAYS À PAYS.

CETTE GARANTIE LIMITÉE NE S'APPLIQUE QU'AUX OUTILS ÉLECTRIQUES PORTATIFS ET D'ÉTABLI VENDUS AUX ÉTATS-UNIS D'AMÉRIQUE, AU CANADA ET AU COMMONWEALTH DE PORTO RICO. POUR COUVERTURE DE GARANTIE DANS LES AUTRES PAYS, CONTACTEZ VOTRE IMPORTATEUR OU REVENEUR BOSCH LOCAL.

GARANTIA LIMITADA PARA HERRAMIENTAS MECANICAS PORTATILES Y PARA TABLERO DE BANCO BOSCH

Robert Bosch Tool Corporation ("el Vendedor") garantiza, únicamente al comprador original, que todas las herramientas mecánicas portátiles y para tablero de banco BOSCH estarán libres de defectos de material o de fabricación durante un periodo de un año a partir de la fecha de compra. LA ÚNICA OBLIGACION DEL VENDEADOR Y EL RECURSO EXCLUSIVO QUE USTED TIENE bajo esta Garantía Limitada y, hasta donde la ley lo permita, bajo cualquier garantía o condición implícita por ley, consistirá en la reparación o sustitución sin costo de las piezas que presenten defectos de material o de fabricación y que no hayan sido utilizadas incorrectamente, manejadas descuidadamente o reparadas incorrectamente por personas que no sean el Vendedor o una Estación de servicio autorizada. Para efectuar una reclamación bajo esta Garantía Limitada, usted debe devolver el producto, que consiste en la herramienta mecánica portátil o para tablero de banco completa, con el transporte pagado, a cualquier Centro de servicio de fábrica o Estación de servicio autorizada. Para Estaciones de servicio autorizadas de herramientas mecánicas BOSCH, por favor, consulte el directorio telefónico.

ESTA GARANTIA LIMITADA NO SE APLICA A ARTICULOS ACCESORIOS TALES COMO HOJAS PARA SIERRAS CIRCULARES, BROCAS PARA TALADROS, BROCAS PARA FRESADORAS, HOJAS PARA SIERRAS DE VAIVEN, CORREAS PARA LIJAR, RUEDAS DE AMOLAR Y OTROS ARTICULOS RELACIONADOS.

TODAS LAS GARANTIAS IMPLICITAS TENDRAN UNA DURACION LIMITADA A UN AÑO A PARTIR DE LA FECHA DE COMPRA. ALGUNOS ESTADOS DE LOS EE.UU. Y ALGUNAS PROVINCIAS CANADIENSES NO PERMITEN LIMITACIONES EN CUANTO A LA DURACION DE UNA GARANTIA IMPLICITA, POR LO QUE ES POSIBLE QUE LA LIMITACION ANTERIOR NO SEA APLICABLE EN EL CASO DE USTED.

EL VENDEADOR NO SERA RESPONSABLE EN NINGUN CASO DE NINGUN DAÑO INCIDENTAL O EMERGENTE (INCLUYENDO PERO NO LIMITADO A RESPONSABILIDAD POR PERDIDA DE BENEFICIOS) QUE SE PRODUZCA COMO CONSECUENCIA DE LA VENTA O UTILIZACION DE ESTE PRODUCTO. ALGUNOS ESTADOS DE LOS EE.UU. Y ALGUNAS PROVINCIAS CANADIENSES NO PERMITEN LA EXCLUSION O LIMITACION DE LOS DAÑOS INCIDENTALES O EMERGENTES, POR LO QUE ES POSIBLE QUE LA LIMITACION O EXCLUSION ANTERIOR NO SEA APLICABLE EN EL CASO DE USTED.

ESTA GARANTIA LIMITADA LE CONFIERE A USTED DERECHOS LEGALES ESPECIFICOS Y ES POSIBLE QUE USTED TAMBIEN TENGA OTROS DERECHOS QUE VARIAN DE ESTADO A ESTADO EN LOS EE.UU., DE PROVINCIA A PROVINCIA EN CANADA Y DE UN PAIS A OTRO.

ESTA GARANTIA LIMITADA SE APLICA SOLAMENTE A HERRAMIENTAS ELECTRICAS PORTATILES Y PARA TABLERO DE BANCO VENDIDAS EN LOS ESTADOS UNIDOS DE AMERICA, CANADA Y EL ESTADO LIBRE ASOCIADO DE PUERTO RICO. PARA COBERTURA DE GARANTIA EN OTROS PAISES, PONGASE EN CONTACTO CON SU DISTRIBUIDOR O IMPORTADOR LOCAL DE BOSCH.

© Robert Bosch Tool Corporation 1800 W. Central Road Mt. Prospect, IL 60056-2230

Exportado por: Robert Bosch Tool Corporation Mt. Prospect, IL 60056-2230, E.U.A.

Importado en México por: Robert Bosch, S.A. de C.V., Calle Robert Bosch No. 405, Zona Industrial, Toluca, Edo. de México, C.P. 50070, Tel. (722) 2792300



2 6 1 0 0 4 2 9 6 6