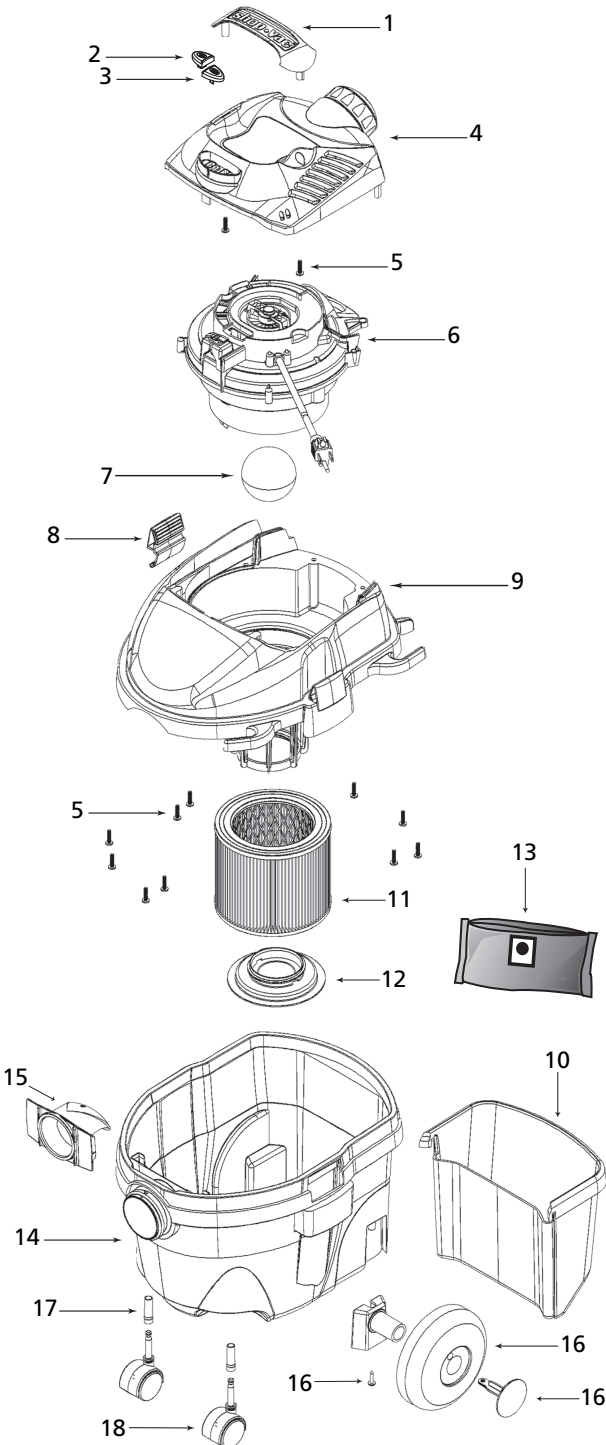


# E87 Series Model/Modelo E87S450



ITEM ARTICULO	DESCRIPTION DESCRIPCION	PART NO. PIEZA NO.
1	Handle Mango	3750002
2	Switch Button - On Botón Interruptor - On	7414205
3	Switch Button - Off Botón Interruptor - Off	7414215
4	Motor Cover Assembly Montaje de la Tapa del Motor	1944234
5	Screw 10 x 3/4" Trilobe T25 Head Tornillo 10 x 3/4" Trilobe T25 Head	1516599
6	Power Unit Assembly Montaje de la Unidad de Potencia	8134697
7	Ball Float Flotador	0081100
8	Lid Latch Segura de la Tapa	7444502
9	Lid Cage & Latch Assembly Tapa Canasta y Broches de Montaje	1944254
10	Accessory Basket Cesta de Accesorios	3755300
11	Cartridge Filter Filtro del Craticho	9039800
12	Filter Retainer Retenedor del Filtro	3183000
13	Collection Filter Bag Bosla de Filtro de Recoleccion	9196400
14	Tank Assembly Montaje del Deposito	1091097
15	Inlet Deflector Deflector	7413100
16	Wheel Assembly Ensamblado de la Rueda	4208397
17	Retainer Retén	8565500
18	Caster Roldana Pivotante	6774200

\* Replacement parts may differ from original equipment.

\* Las piezas de reemplazo pueden ser diferentes del equipo original.

## STANDARD ACCESSORIES

- 8' x 1-1/4" hose
- multi surface nozzle
- crevice tool
- round brush
- (2) 1-1/4" extension wands
- 10" wet/dry nozzle
- gulper nozzle

## THREE-YEAR HOME USE WARRANTY

Your Shop-Vac® vacuum cleaner is warranted in normal household use, in accordance with the User Manual, against original defects in material and workmanship for a period of three years from date of purchase. Should this product be used for commercial or rental use, a 90 day limited warranty will apply. Shop-Vac Corporation warrants placing this vacuum cleaner in correct operating condition, by repair or parts replacement, during the warranty period, without charge. This warranty does not cover accessories. Use of non-recommended filters and/or accessories may void the manufacturer's warranty.

For product service contact Shop-Vac Corporation, Customer Service, at (570) 326-3557 or e-mail service@shopvac.com. Shop-Vac assumes no responsibility for damage or faulty performance caused by misuse or careless handling, or where repairs or modifications have been made or attempted by others. Proof of purchase date is required. This warranty gives you specific legal rights, and you may also have other rights, which vary from state to state. This warranty is void outside of the United States.

## ACCESORIOS NORMALES

- manguera de 8' x 1-1/4"
- (2) tubos de extensión de 1-1/4"
- boquilla para superficies múltiples
- boquilla para líquidos/sólidos de 10"
- esquinero
- boquilla para tapicería
- cepillo redondo

## GARANTÍA LIMITADA POR TRES AÑOS

Su aspiradora Shop-Vac® está garantizada para uso doméstico normal, de acuerdo con el Manual del Usuario, contra defectos originales en los materiales y en la mano de obra por un periodo de tres años desde la fecha de compra. Si este producto se utilizara para fines comerciales o de alquiler, se aplicará una garantía limitada de 90 días. Shop-Vac Corporation garantiza la puesta de esta aspiradora en condiciones operativas correctas, ya sea reparando o reemplazando sus piezas, durante el periodo de garantía, y sin cargo alguno. Esta garantía no cubre los accesorios. La utilización de filtros y/o accesorios no recomendados puede anular la garantía del fabricante.

Para realizar alguna consulta sobre el producto, póngase en contacto con el Servicio de Atención al Cliente de Shop-Vac Corporation, al (570) 326-3557 o envíe un correo electrónico a service@shopvac.com. Shop-Vac no asume ninguna responsabilidad por daños o funcionamiento defectuoso del equipo causados por la utilización incorrecta, la manipulación descuidada del mismo, o cuando terceras partes han realizado o intentando llevar a cabo reparaciones o modificaciones. Es necesario presentar comprobante de compra. Esta garantía le otorga derechos legales específicos, y usted también puede tener otros derechos, que varían de un estado a otro. Esta garantía no es válida fuera del territorio de los Estados Unidos.