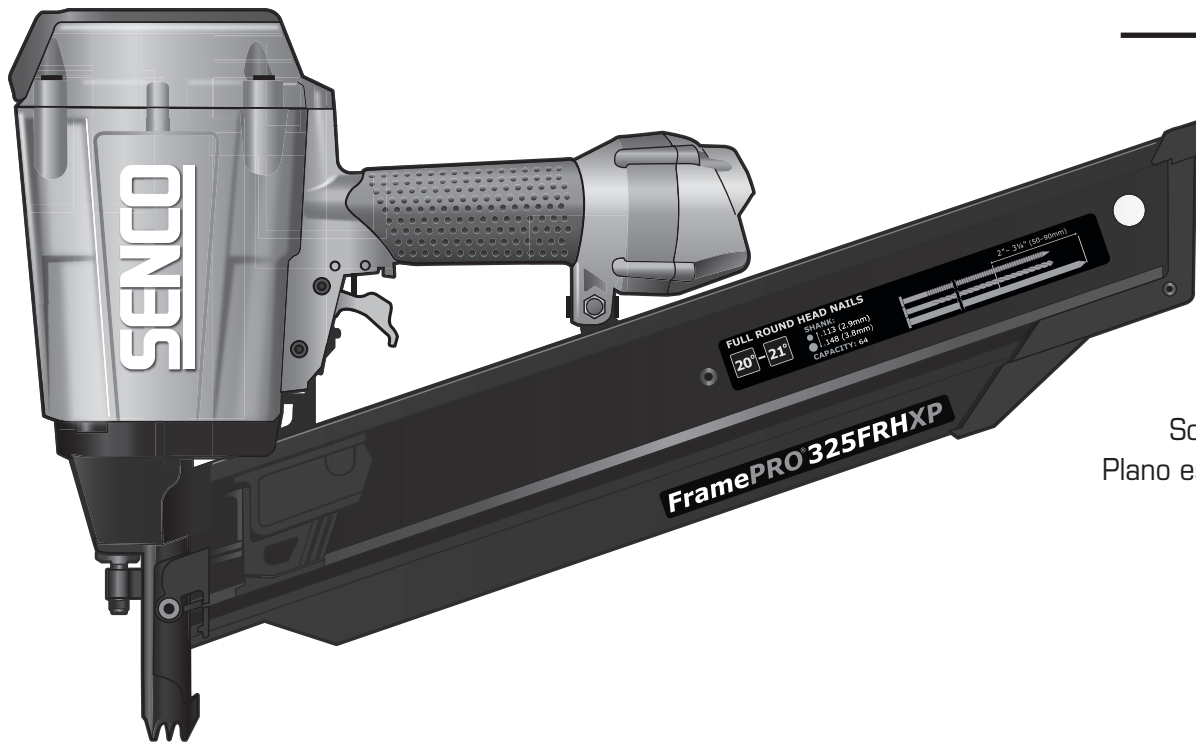


## Framer

### Parts Reference Guide

### Guía de referencia de piezas

### Pièces Guide de référence



Schematic Drawings Inside  
Plano esquemático en el interior  
Schéma intérieur

**Repair Kits**  
**YK0444**  
**YK0445**

# SENCO®

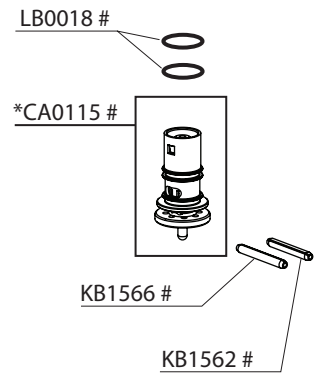
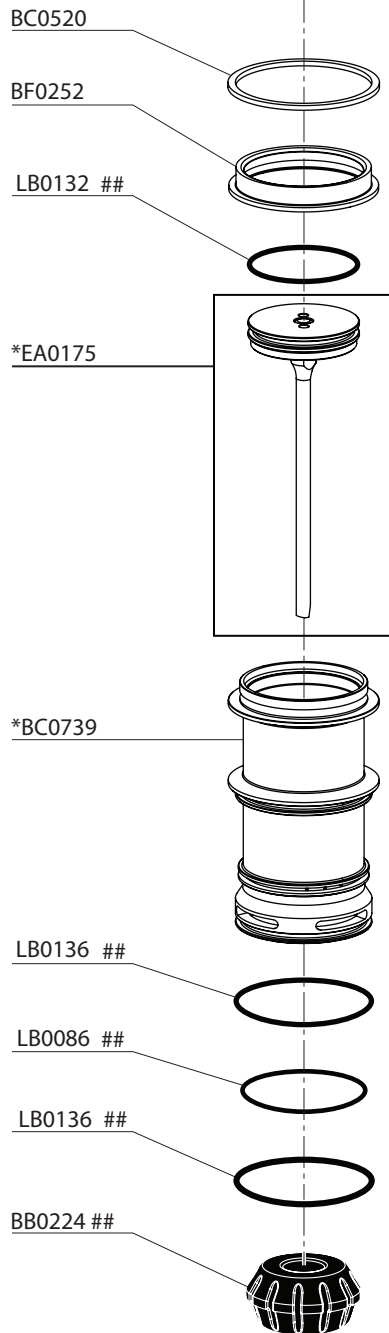
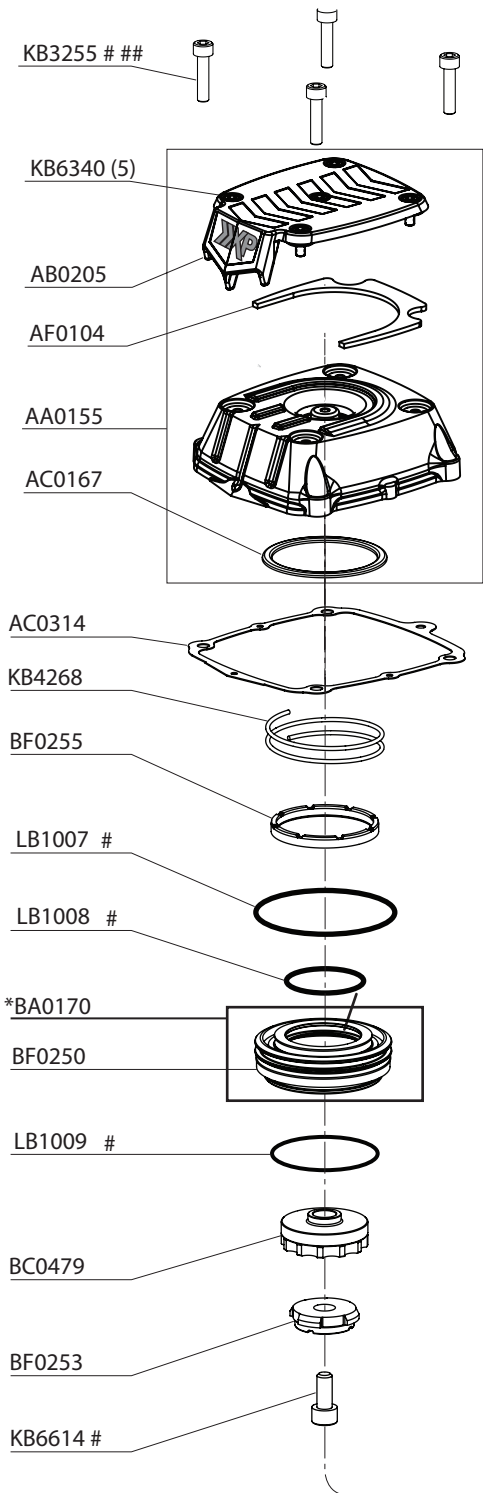
**Senco Brands, Inc.**  
**4270 Ivy Pointe Blvd.**  
**Cincinnati, OH 45245**  
**1-800-543-4596**  
**www.senco.com**

**NFG04H Nov 21, 2013, Replaces Dec. 15, 2010**

Questions? Comments? call SENCO's toll-free Action-Line: 1800-543-4596  
(North and South America Only) or email: [toolprof@senco.com](mailto:toolprof@senco.com)

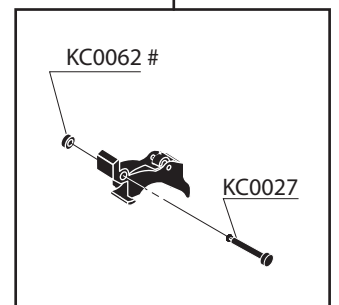
¿Tiene preguntas? ¿Comentarios? Llame a la línea gratuita de acción de Senco: 1800-543-4596  
(sólo para América del Norte y del Sur) o envíe un correo electrónico: [toolprof@senco.com](mailto:toolprof@senco.com)

Des questions? Des commentaires? Communiquez avec le service d'assistance sans frais de Senco :  
1800-543-4596 (Amérique du Nord et Amérique du Sud seulement) ou envoyer un courriel : [toolprof@senco.com](mailto:toolprof@senco.com)



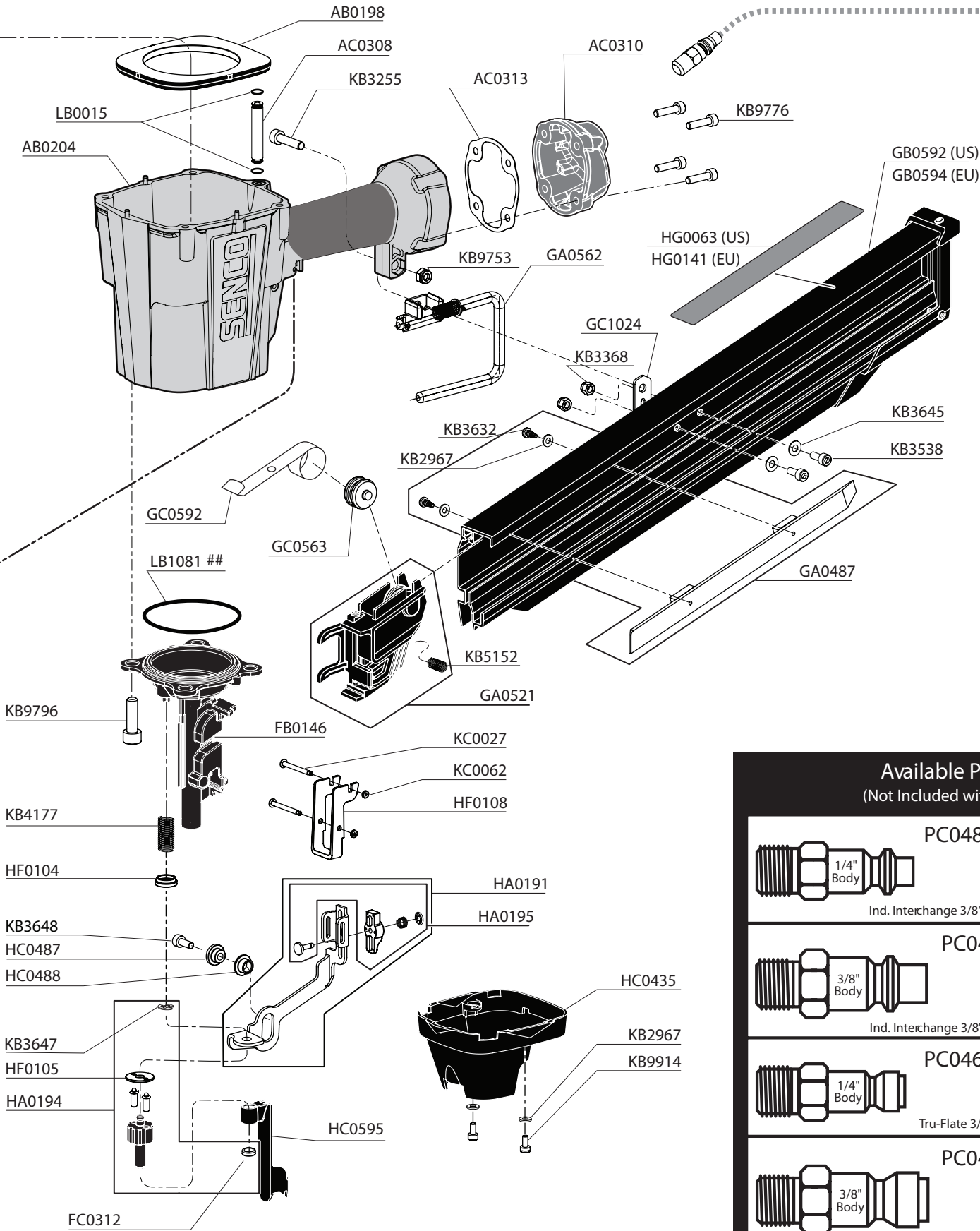
\*\* Includes Seal  
 \*\* Sellos de gomas  
 \*\* Mit Dichtringe  
 \*\* Joints

\* Does Not Include O-rings  
 \* No incluye sellos de gomas  
 \* Ohne Dichtringe  
 \* Joints exclus

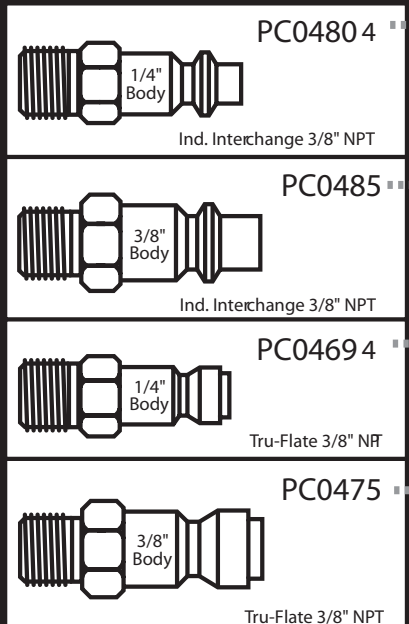


HA0190

# Contents of YK0444 Repair Kit  
 ## Contents of YK0445 Repair Kit



### Available Plugs (Not Included with $\emptyset$ )



**4 Recommended Plugs**  
Plugs shown smaller than actual size

**REPLACEMENT PARTS LIST • LISTA DE PARTES DE REPUESTO • ERSATZTEILE-LISTE • LISTE DE PIÈCES DE RECHANGE**

PART NO.	DESCRIPTION	DESCRIPCIÓN	BESCHREIBUNG	DÉSIGNATION
AA0155	.CAP	TAPA	KAPPE	BOUCHON
AB0198	.PRESSURE PLATE	SEAL	DICHTUNG	JOINT
AB0204	.MAIN BODY	CARCASA	GEHÄUSE	CORPS
AB0205	.DEFLECTOR	DESVIADOR	ABWEISER	DÉFLECTEUR
AC0167	.BUMPER	AMORTIGUADOR	PUFFER	AMORTISSEUR
AC0308	.TUBE	CILINDRO	ZYLINDER	CYLINDRE
AC0310	.END CAP	TAPA TERMINAL	ABSCHLUSSKAPPE	BOUCHON D'EXTRÉMITÉ DE RAIL
AC0313	.GASKET	SEAL	DICHTUNG	JOINT
AC0314	.GASKET	SEAL	DICHTUNG	JOINT
AF0104	.SEAL, EXHAUST DEFLECTOR	SELLO	DICHTUNG	JOINT
BA0170	.VALVE ASY	ASAMBLE DE VÁLVULA	VENTIL-ZUSAMMENBAU	VALVE D'ASSEMBLÉE
BB0224	.STOP	TOPE	PUFFER	ARRÊT
BC0479	.VALVE	VÁLVULA	VENTIL	VALVE
BC0520	.RING	ANILLO	REIFEN	ANNEAU
BC0739	.CYLINDER	CILINDRO	ZYLINDER	CYLINDRE
BF0250	.SEAL	SELLO	DICHTUNG	JOINT
BF0252	.RETAINER	RETÉN	SICHERUNGSRING	RETENUE
BF0253	.BUMPER	AMORTIGUADOR	PUFFER	AMORTISSEUR
BF0255	.BUMPER	AMORTIGUADOR	PUFFER	AMORTISSEUR
CA0115	.VALVE ASSEMBLY	ASAMBLE DE VÁLVULA	VENTIL-ZUSAMMENBAU	VALVE D'ASSEMBLÉE
EA0175	.DRIVER ASY	PERCUSOR	TREIBER	COUTEAU
FB0146	.GUIDE BODY	PLACA DE NARIZ	NAGELFÜHRUNG	FRONT
FC0312	.RETAINER	RETÉN	SICHERUNGSRING	RETENUE
GA0487	.RAIL ASY	ASAMBLE DE CARGADOR	MAGAZIN-ZUSAMMENBAU	MAGASIN D'ASSEMBLÉE
GA0521	.FEEDER SHOE	ALIMENTADOR	NAGELSCHIEBER	POUSSOIR
GA0562	.RAFTER HANGER	CONJ. DEL GANCHO PARA VIGAS	GRUNDPLATTENHAKENBAUGR	ENSEMBLE D'ACCROCHAGE SUR CHEVRON
GB0592	.MAGAZINE (US)	CARGADOR	MAGAZIN	MAGASIN
GB0594	.MAGAZINE (EURO)	CARGADOR	MAGAZIN	MAGASIN
GC0563	.ROLLER	RODILLO	ROLLE	GALET
GC0592	.SPRING	RESORTE	FEDER	RESSORT
GC1024	.BRACKET	SOPORTE	HALTERUNG	SUPPORT DE FIXATION
HA0190	.TRIGGER ASSY	ASAMBLE DE GATILLO	AUSLÖSER	ENSEMBLE GÂCHETTE
HA0191	.SAFETY ASSEMBLY	ASAMBLE DE SEGURO	SICHERHEITSVORRICHTUNG	PALPEUR DE SÉCURITÉ
HA0194	.WHEEL	MANIVELA	RANDELSCHRAUBE	MOLETTE
HA0195	.SWITCH ASSY	ASAMBLE DE ADAPTADOR	ADAPTER-ZUSAMMENBAU	ADAPTEUR D'ASSEMBLÉE
HC0435	.SHROUD	PROTECTOR	ABDECKUNG	CACHE
HC0487	.SPACER	SEPARADOR	DISTANZSTÜCK	ENTRETOISE
HC0488	.BUSHING	CASQUILLO	HÜLSE	DOUILLE
HC0595	.SAFETY ELEMENT	ASAMBLE DE SEGURO	SICHERHEITSVORRICHTUNG	PALPEUR DE SÉCURITÉ
HF0104	.RETAINER	RETÉN	SICHERUNGSRING	RETENUE
HF0105	.SPACER	SEPARADOR	DISTANZSTÜCK	ENTRETOISE
HF0108	.LINER	SEPARADOR	DISTANZSTÜCK	ENTRETOISE
HG0063	.LABEL (US)	ETIQUETA	AUFKLEBER	ÉTIQUETTE
	.(SAFETY PRECAUTIONS)	NORMAS DE SEGURIDAD	SICHERHEITSHINWEISE	PRÉCAUTIONS DE SÉCURITÉ
HG0141	.LABEL (EURO)	ETIQUETA	AUFKLEBER	ÉTIQUETTE
	.(SAFETY PRECAUTIONS)	NORMAS DE SEGURIDAD	SICHERHEITSHINWEISE	PRÉCAUTIONS DE SÉCURITÉ
KB1562	.PIN	PASADOR	STIFT	GOUILLE
KB1566	.PIN	PASADOR	STIFT	GOUILLE
KB2967	.WASHER	ARANDELA	SCHEIBE	RONDELLE
KB3255	.SCREW	TORNILLO	SCHRAUBE	VIS
KB3368	.NUT	TUERCA	MUTTER	ÉCROU
KB3538	.SCREW	TORNILLO	SCHRAUBE	VIS
KB3632	.SCREW	TORNILLO	SCHRAUBE	VIS
KB3645	.WASHER	ARANDELA	SCHEIBE	RONDELLE
KB3647	.RETAINER	RETÉN	SICHERUNGSRING	RETENUE
KB4177	.SPRING	RESORTE	FEDER	RESSORT
KB4268	.SPRING	RESORTE	FEDER	RESSORT
KB5152	.SPRING	RESORTE	FEDER	RESSORT
KB6340	.SCREW	TORNILLO	SCHRAUBE	VIS
KB6614	.SCREW	TORNILLO	SCHRAUBE	VIS
KB9753	.NUT	TUERCA	MUTTER	ÉCROU
KB9776	.SCREW	TORNILLO	SCHRAUBE	VIS
KB9796	.SCREW	TORNILLO	SCHRAUBE	VIS
KB9914	.SCREW	TORNILLO	SCHRAUBE	VIS
KC0027	.PIN	PASADOR	STIFT	GOUILLE
KC0062	.RETAINER	RETÉN	SICHERUNGSRING	RETENUE
LB0015	.SEAL	SELLO	DICHTUNG	JOINT
LB0018	.SEAL	SELLO	DICHTUNG	JOINT
LB0086	.SEAL	SELLO	DICHTUNG	JOINT
LB0132	.SEAL	SELLO	DICHTUNG	JOINT
LB0136	.SEAL	SELLO	DICHTUNG	JOINT
LB1007	.SEAL	SELLO	DICHTUNG	JOINT
LB1008	.SEAL	SELLO	DICHTUNG	JOINT
LB1009	.SEAL	SELLO	DICHTUNG	JOINT
LB1081	.SEAL	SELLO	DICHTUNG	JOINT
YK0444	.REPAIR KIT	KIT DE REPARACIÓN	REPARATUR-INSTALLATIONSSATZ	KIT DE RÉPARATION
YK0445	.REPAIR KIT	KIT DE REPARACIÓN	REPARATUR-INSTALLATIONSSATZ	KIT DE RÉPARATION