



Mastercool[®] Inc.

"World Class Quality"

English
Deutsch
Français
Español

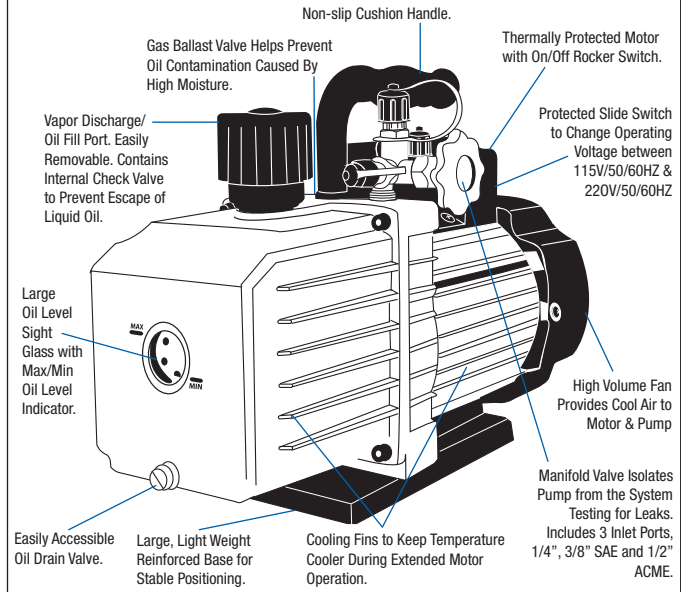
Instruction Manual **VACUUM PUMPS**

In order to make the best use of your investment, familiarize yourself with the new features and operating instructions before starting pump. Routine care and maintenance of your vacuum pump will give you years of reliable service.

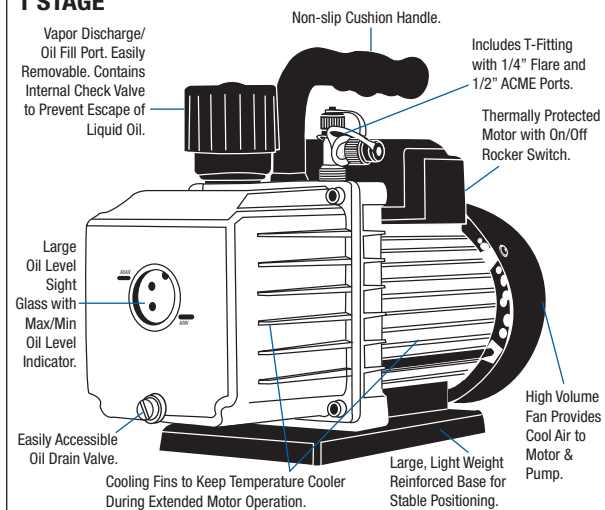
FEATURES

- An air passage prevents pump oil from returning to contaminate vacuum vessel and pipeline after the pump stops.
- A built-in device eliminates oil mist and an oil-gas separator at the air exhaust outlet takes care of oil contamination in the air exhaust.

2 STAGE (DUAL VOLTAGE CAPABILITY)



1 STAGE



- Specially designed for low temperature and low voltage conditions to guarantee normal starting in winter; $\geq 41^{\circ}\text{F}$ ($\geq 5^{\circ}\text{C}$) temperature and $\pm 10\%$ rated voltage.
- Pump runs with extremely high ultimate vacuum and low noise.

EACH VACUUM PUMP HAS BEEN FACTORY TESTED FOR CFM AND MICRON PERFORMANCE.



DO NOT ATTEMPT TO OPERATE WITHOUT USING OIL!!!



WARNING!



WEAR SAFETY GLASSES

Use oil specifically refined for Deep Vacuum Pumps. Use of oil not refined for Deep Vacuum Pumps and/or operating with contaminated oil will void warranty.

1. OIL FILL

This vacuum pump has been tested at the factory and shipped with only trace amounts of oil. OIL MUST BE ADDED BEFORE OPERATING! Failure to add oil will damage cartridge and void warranty!

- a. Make sure the oil drain valve located below the front casing is closed before attempting to add oil.
- b. Remove the rubber cap from the top of pump. (DO NOT USE DURING OPERATIONS)
Unscrew oil fill port.
- c. Slowly add oil until oil level rises to the top of the Oil Level Line. Do not overfill with oil!
- d. Replace the oil fill port.

OIL CAPACITY:

3 CFM	1 Stage	13.5 OZ / 400 ML	3 CFM	2 Stage	13.5 OZ / 400 ML
6 CFM	1 Stage	15.2 OZ / 450 ML	6 CFM	2 Stage	13.5 OZ / 400 ML
10 CFM	2 Stage	19.3 OZ / 570 ML			

2. CHECKING OIL LEVEL

- a. Open the gas ballast valve (small brass fitting located next to the handle) one turn. Do not remove! (AVAILABLE ON 2 STAGE PUMPS ONLY)
- b. Start pump and run with intake port capped for about two minutes. Observe the oil level with the pump running. The oil level in the sight glass should be even with the level line.
- c. If the level is low, open the intake port and run pump for 15 seconds, stop pump and observe oil level again. Add a small amount of oil as needed.

3. GAS BALLAST VALVE (2 STAGE MODELS)

The gas ballast valve must be partially opened for the first part of the evacuation procedure. After about two minutes close the valve and continue the evacuation procedure to reach ultimate vacuum. Failure to close the valve during high vacuum operation will result in poor vacuum performance.

During the first stages of evacuation, vapors are highly concentrated. Unfortunately, some vapors will condense into a liquid and mix with the oil, thus reducing the oil's ability to produce a deep vacuum. The GAS BALLAST VALVE emits a controlled amount of dry air into the pump during compression to minimize condensation and keep oil relatively clean during the first part of the evacuation. Periodically remove the Gas Ballast Valve Needle and clean or replace the O-ring. Clean mating surfaces and lightly coat with vacuum pump oil before securely retightening.

4. CHANGING OIL

In order to reach the deep vacuum required, your vacuum pump needs clean, moisture-free oil during evacuation. Dirty oil becomes a mixture of corrosive acids and water that effects the pump's ability to pull a deep vacuum. Left sitting in the pump, this sludge will rust and erode internal surfaces shortening the pump's life.

Care should be taken to avoid contact of oil with skin or eyes. OIL MAY BE HOT! Used oil should be properly disposed of in a leakproof corrosive-resistant container according to local regulations.

- a. After every evacuation, while the pump is warm and oil is thin, take a small sample of oil from

the drain port.

- b. If the oil is contaminated, drain the oil by placing the pump on a level surface and opening the oil drain valve. Catch the waste oil in a container and properly dispose of it.
- c. If the pump has been sitting for more than one month, the oil is considered contaminated regardless of appearance and should be changed as outlined above.
- d. To add oil, close drain, remove the oil fill cap and fill to the Oil Level Line with fresh oil.

5. INTAKE CONNECTIONS

Replace all caps and finger-tighten. Do not use caps with damaged or missing O-rings and always store vacuum pump with capped ports to prevent dirt and moisture contamination.

6. PUMP MOTOR

The PUMP and OIL must be above 30°F (1°C). The line voltage must be equal to the rating on the motor nameplate $\pm 10\%$. Normal operating temperature is approximately 160°F (71°C), which is HOT to the touch! Line voltage and ambient temperature will affect the normal operating temperature. Your vacuum pump is designed for continuous duty and will run for extended periods without overheating. The motor has an automatic resetting overload protection feature. If the motor will not restart the pump after shut-off, it may have opened the thermal protection. Disconnect the pump from the system, wait about 15 minutes for the motor to cool down and then try again.



WARNING:

- 1) Do not evacuate combustible, explosive or poisonous gases.
- 2) Do not evacuate gases that corrode metal or react chemically with pump oil.
- 3) The temperature of evacuated gas shall not exceed 176°F (80°C) and ambient temperature shall be 41°F ~ 140°F (5°C ~ 60°C).
- 4) Do not operate without oil.
- 5) Do not touch the machine's hot surface during operation.
- 6) Do not block air outlet.

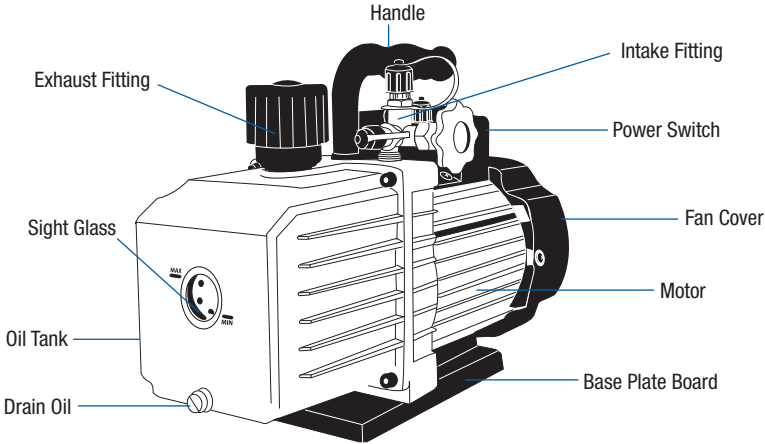
CAUTION:

To reduce the danger of electric shock, keep the pump indoors and do not expose to rain.

DANGER:

- 1) With a grounding socket the operating voltage is rated $\pm 10\%$; Receptacle shall be well grounded, or else electric shock may be caused. Should power cord or plug require repair or replacement, do not connect grounded wire to any flat adapter connector. If its surface is green, with or without yellow stripe, the insulation wire is grounding wire. If you cannot fully understand grounding instructions and have doubt whether correct grounding is made, check with a professional electrician or service man. Do not change the structure of attached adapter connector.
- 2) When pulling out power plug, make sure to pull the plug rather than the wire.
- 3) Do not place heavy matter on power wire or let power wire be squeezed.
- 4) Do not use broken plug or socket.
- 5) Do not pull out power plug with wet hand.
- 6) Do not pull out, insert power plug or turn on power switch where flammable gases may be present.

PUMP COMPONENTS



RETURNING A PUMP

Please fax a request for a return authorization number to 973-252-2455. This applies to both warranty and non-warranty service!

Pumps returned for service without a return authorization number will not be accepted. In your fax, include your NAME, ADDRESS and PHONE NUMBER along with a detailed explanation of the problem. We will contact you (i.e. your phone number) to discuss your problem and determine if you have to return your pump. If you have to return your pump, we will issue you an RMA #. Then, please follow the instructions below.

- Drain oil, cap all ports and place tape over the exhaust cap. If you fail to do this, your pump will not be accepted and it will be returned!!!
- Use the original shipping box and inserts if available. Shipping damages are impossible to claim on used machinery.

LIMITED WARRANTY INFORMATION

The Vacuum Pumps are warranted against defects in material and workmanship for a period of one year. This warranty does not cover failure due to abuse, improper usage, or progressive wear and tear. Warranty becomes valid to the original owner and is effective on the purchase date.

WARRANTY SERVICE IS PROVIDED THROUGH THE FACTORY ONLY.

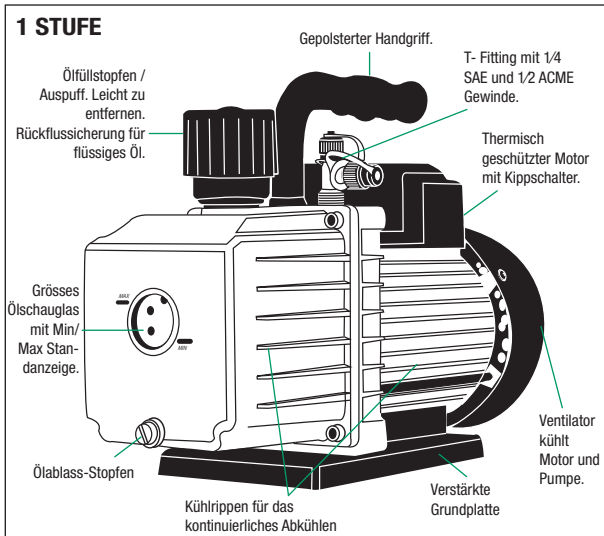
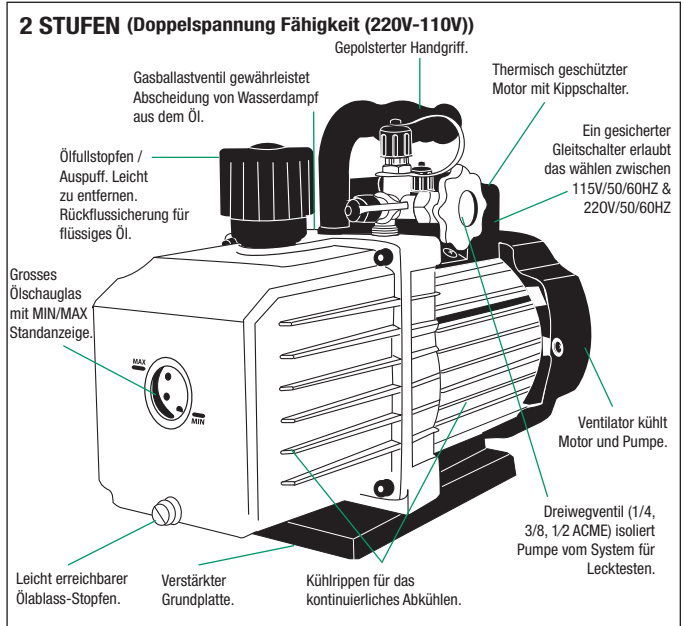
Please contact the service department toll free for parts, service concerns, or to obtain a return authorization number for warranty repair.

Gebrauchsanweisung **TIEF-VAKUUM PUMPE**

Bevor Sie die Pumpe starten, lesen Sie die Betriebsanweisung und machen Sie sich mit der Pumpe vertraut. Regelmäßige Pflege und Wartung garantiert eine lange Lebensdauer der Vakuumpumpe.

EIGENSCHAFTEN

- Rückflussicherung. Luftdurchzug verhindert dass das Öl im System gezogen wird.
- Ein Ölnebelabscheider im Luftabgas entfernt den Öldunst.
- Entworfen für niedrige Temperatur- und Spannungskonditionen. Im



Winter ist normales Starten gewährleistet; $\geq 41^{\circ}\text{F}$ ($\geq 5^{\circ}\text{C}$) und $\pm 10\%$ Spannungswert.

- Die Pumpe arbeitet bei sehr hohem endgültigem Vakuum und niedrigem Ton.

JEDE VAKUUMPUMPE WURDE IM WERK DURCHAUS FÜR CFM UND MIKRON LEISTUNG GETESTET. DIE FABRIKATIONSSERIENNUMMER WURDE REGISTRIERT. BITTE DAS GARANTIEFORMULAR AUSFÜLLEN UND ZURÜCKSENDEN FÜR SOFORTIGE GARANTIEGÜLTIGKEIT.

NICHT OHNE ÖL BENUTZEN!!!



WICHTIG! : Benutzen Sie spezifisches feines Raffinerieöl für Vakuumpumpen. Benutzung von nicht raffinierten Ölen oder kontaminiertes Öl macht Garantie ungültig!



WARNUNG!



SCHUTZBRILLE TRAGEN

1. Ölfüllung

Diese Vakuumpumpe wurde in der Fabrik bereits getestet und mit nur einer kleinen Menge Öl geliefert. **ÖL MUSS VOR PUMPENBETRIEB NACHGEFÜLLT WERDEN!** Unterlassung von Ölnachfüllung beschädigt die Ölkartusche, und dabei wird die Garantie ungültig!

- Vergewissern Sie sich, dass die Ölablass-Schraube, unter dem Frontgehäuse vor der Ölnachfüllung dicht ist.
- Entfernen Sie die Gummikappe von der Oberseite der Pumpe. **VERWENDEN SIE NICHT WÄHREND DES BETRIEBES.** Schrauben Sie die Auspuffbefestigung ab.
- Langsam Öl nachfüllen bis der Ölstand sich auf die Ölstandlinie befindet. Nicht überfüllen!
- Ersetzen Sie die Auspuffbefestigung.

ÖLKAPAZITÄT:

3 CFM	1 Stufe	13.5 OZ / 400 ML	3 CFM	2 Stufen	13.5 OZ / 400 ML
6 CFM	1 Stufe	15.2 OZ / 450 ML	6 CFM	2 Stufen	13.5 OZ / 400 ML
10 CFM	2 Stufen	19.3 OZ / 570 ML			

2. Ölstand prüfen

- Gas-Ballastventil mit einer Umdrehung öffnen (kleine Messingschraube neben dem Handgriff). Das Ventil nicht abnehmen! (Nur bei 2 stufigen Pumpen)
- Pumpe starten und ungefähr 2 Minuten mit bedecktem Einlassventil drehen lassen, während dessen den Ölstand durch das Sichtglas beobachten. Der Ölstand muss sich auf der Ölstandlinie befinden.
- Bei niedrigen Ölstand den Einlassanschluss 15 Sekunden laufen lassen und nochmals den Ölstand beobachten. Etwas Öl nach Bedarf nachfüllen.

3. Gasballastventil (MODELLE MIT 2 STUFEN)

Das Gas-Ballastventil muss von 1/4 bis einer völligen Umdrehung für den ersten Evakuierungsvorgang geöffnet sein. Ventil nach ungefähr 2 Minuten schließen und weiter evakuieren um ein maximales Vakuum zu erreichen. Schließunterlassung während der Evakuierung könnte eine geringe Vakuumpumpenleistung ergeben.

Während der ersten Evakuierungsetappe sind die Dämpfe höchstkonzentriert. Verschiedene Dämpfe werden flüssig und mischen sich mit Öl, daher vermindern sie die Ölfähigkeit genügendes Vakuum zu erzeugen. Das GASBALLASTVENTIL presst unter Druck eine kontrollierte Menge trockene Luft in die Pumpe. Das hilft die Mischung während der ersten Evakuierungsetappe so rein wie möglich zu halten. Regelmäßig Gasballastventilnadel herausnehmen und O-Ring reinigen oder ersetzen. Oberflächen Verbindungsstücke reinigen, leicht mit Vakuumpumpenöl beschichten, dann wieder alle schließen.

4. ÖLWECHSEL

Um das erforderliche Vakuum zu erreichen, braucht die Vakuumpumpe reines, feuchtfreies Öl während des Evakuierens. Schmutziges Öl erzeugt eine Mischung aggressiver Säuren und Wasser, welche die Fähigkeit der Pumpen ein optimales Vakuum zu erhalten, beeinträchtigt. Dieser am Pumpenboden bleibende Satz rostet und frisst die inneren Oberflächen ab und kürzt das Pumpenleben.

Schützen Sie Ihre Augen und Haut vor Öl. DAS ÖL KÖNNTE HEISS SEIN! Benutztes schmutziges Öl sollte in einem korrosionsbeständigen Behälter nach gesetzlichen Vorschriften entsorgt werden.

- Nach jeder Evakuierung, während das Öl noch warm und dünn ist, zur Kontrolle eine kleine

Ölprobe entnehmen.

- b. Wenn Sie eine Verunreinigung feststellen, soll das Öl abgelassen werden. Die Pumpe muß dazu auf eine waagerechten Fläche stehen. Das Ablassventil Öffnen. Das Öl in einem Container auffangen und wegräumen.
- c. Wenn die Pumpe einen Monat lang nicht aktiv war, wird das Öl unabhängig vom Aussehen und Zustand als unrein gewertet und muss ausgewechselt werden.
- d. Um Öl nachzufüllen, Ölnachfüllkappe abnehmen und mit reinem Öl bis zur Ölstandlinie füllen.

5. EINLASS ANSCHLUSS

Alle Schnellverschlusskappen nur mit der Hand zudrehen. Benutzen Sie keine beschädigten Kappen oder mit fehlenden O-Ringen. Immer Vakuumpumpenöffnungen gekappt einlagern, zum Schutz gegen Schmutz und Feuchtigkeit.

6. PUMPEN MOTOR

Die Pumpe und das Öl muss sich jederzeit über 30°F (1°C) befinden. Die Stromanschlussspannung muss dieselbe sein, wie diejenige, welche auf die Motorplatte angegeben ist $\pm 10\%$. Die normale Funktionstemperatur liegt bei ungefähr 160°F (71°C), das heißt: heiß beim Berühren! Stromanschluss und Umgebungstemperatur beeinflussen die normale Funktionstemperatur. Ihre Vakuumpumpe ist für kontinuierlichen Gebrauch hergestellt und läuft auch über längere Zeiträume ohne Überhitzung. Der Motor besitzt automatische Wiedereinstellung- und Überladungsschutzvorrichtung. Sollte der Motor nach Ausschaltung nicht wieder starten, dann könnte sich die thermale Schutzvorrichtung geöffnet haben. Die Pumpe vom System auskuppeln, Motor 15 Minuten abkühlen lassen und nochmals probieren.



WARNUNG:

- 1) Entleeren Sie keine brennbare, explosive und giftige Gase.
- 2) Entleeren Sie keine Gase die das Metal verrosten oder mit dem Pumpenöl in Chemische Reaktionen geraten können.
- 3) Die Entleerte Gastemperatur darf nicht über 80°C sein und die Umgebungstemperatur muss 5°C bis 60°C sein.
- 4) Setzen Sie die Pumpe ohne Öl nicht in Betrieb.
- 5) Berühren Sie die heissen Fläche nicht, während die Pumpe in Betrieb ist.
- 6) Luftausgang freilassen.

ACHTUNG:

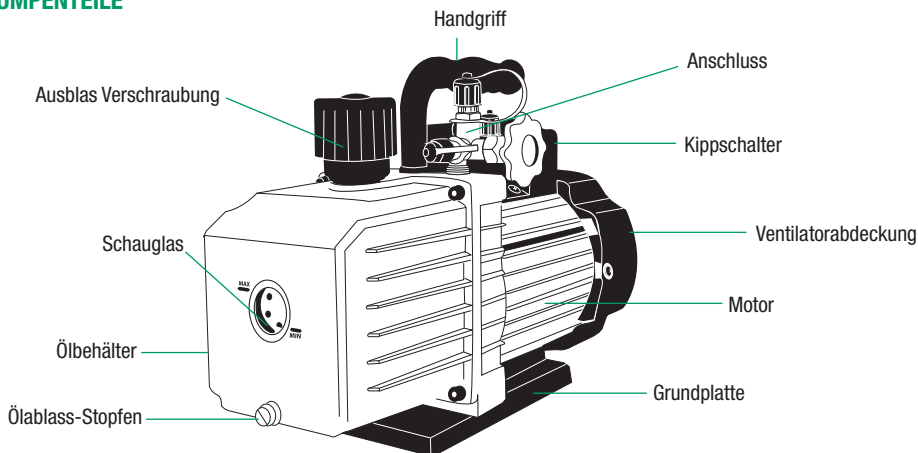
Um die Gefahr für elektrischen Schock zu vermeiden, die Pumpe in einem Raum aufstellen und verhindern dass das Gerät mit Regenwasser in Berührung kommt.

GEFAHR:

- 1) Die Betriebsspannung des Erdsockels beträgt $\pm 10\%$. Die Befestigung sollte gründlich geerdet werden, ansonsten könnte es zum elektrischen Schock kommen. Wenn der elektrischen Kabel oder der Stecker gewartet oder erneuert werden soll, verbinden Sie den Kabel nicht mit irgendeinen Adapterverbindung. Falls die Farbe grün sein sollte (mit oder ohne gelben Band), ist die Isolierungskabel, das Erdungskabel. Falls Sie die Erdungshinweise nicht richtig verstehen können, ziehen Sie einen professionellen Elektriker oder Wartungsangestellten zu Rate. Verändern Sie auf keinem Fall die Verbindungsstruktur vom anhänglichen Adapter.
- 2) Achten Sie beim Ziehen darauf, dass Sie nicht anstelle des Steckers am Kabel ziehen.
- 3) Stellen Sie keine schweren Gegenstände auf den elektrischen Kabel und achten Sie darauf, dass der Kabel nicht zerquetscht wird.

- 4) Verwenden Sie keine defekten Stecker und Sockel.
- 5) Ziehen Sie mit nassen Händen nicht am Stecker.
- 6) Wenn sich brennbare Gase befinden, benutzen Sie den elektrischen Kabel nicht oder schalten Sie nicht ein.

PUMPENTEILE



PUMPENZURÜCKSENDUNG

Bitte per Fax an 00 1 973 252 2455 eine Rücksendungsgenehmigungsnummer beantragen. Dieses gilt für Rücksendungen mit und ohne Garantie. Zur Reparatur zurückgesandte Pumpen ohne Genehmigungsnummer werden nicht angenommen.

In Ihrem Fax bitte Ihren Namen, Adresse, und Telefonnummer mit deutlicher Erklärung des Problems angeben. Wir werden mit Ihnen Kontakt aufnehmen und entscheiden, ob die Pumpe zu uns zurückgeschickt werden soll. Wenn die Pumpe zurück muss, erteilen wir Ihnen eine RMA Nummer. In dem Fall bitte folgende Anweisungen beachten.

- Öl ablassen, Öffnungen kappen, Ausblasanschluss (am Ende des Pumpengriffs.) mit Klebstreifen bedecken. Unvorbereitete Pumpen werden nicht angenommen und zurückgeschickt.
- Originalverpackung benutzen und wenn möglich mit Einlagen. Es ist unmöglich Schadenersatz für gebrauchte Geräte zu erhalten.

BESCHRÄNKTE GARANTIE INFORMATION

Vakuumpumpen von Mastercool haben ein Jahr Garantie auf Material und Verarbeitung. Die Garantie erlischt bei Veränderung des Gerätes, unbefügter oder falscher Benutzung oder progressive Abnutzung. Die Garantie gilt ab Verkaufsdatum für den Erstkäufer.

DER GARANTIE-SERVICE WIRD AUSSCHLIESSLICH VOM WERK DURCHGEFÜHRT

Bitte rufen Sie unsere "Service-Abteilung an, um eine Rücksendungsnummer für die Reparatur unter Garantie zu erhalten.

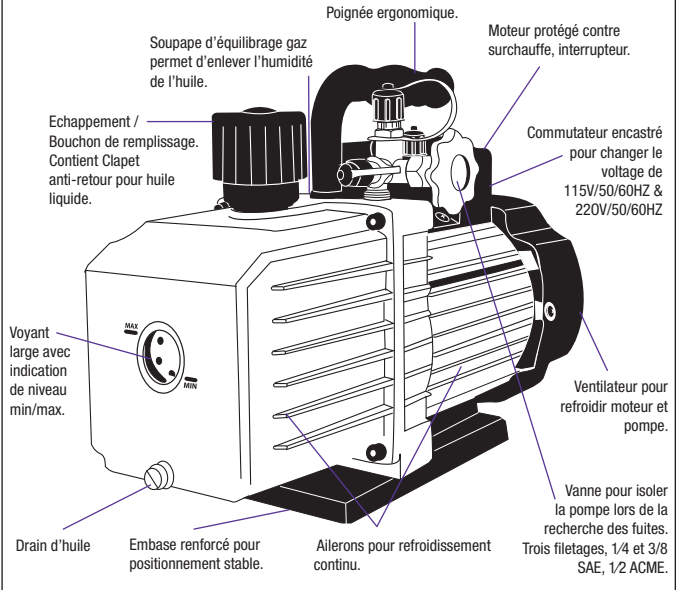
Manuel d'Instructions POMPES À VIDE

Afin de tirer le meilleur profit de votre investissement, familiarisez vous avec les caractéristiques et la mise en service avant de faire fonctionner la pompe. Un entretien soigneux et régulier permettra à la pompe de vous offrir un bon service et pendant longtemps.

CARACTÉRISTIQUES

- Anti-retour d'huile ; Suite à un arrêt imprévu de la pompe, l'huile ne sera pas aspiré dans le système par la sous pression.
- Une prévision interne élimine la vapeur d'huile et un séparateur d'huile se charge

DOUBLE ETAGE (Commutable de 220V à 110 V)



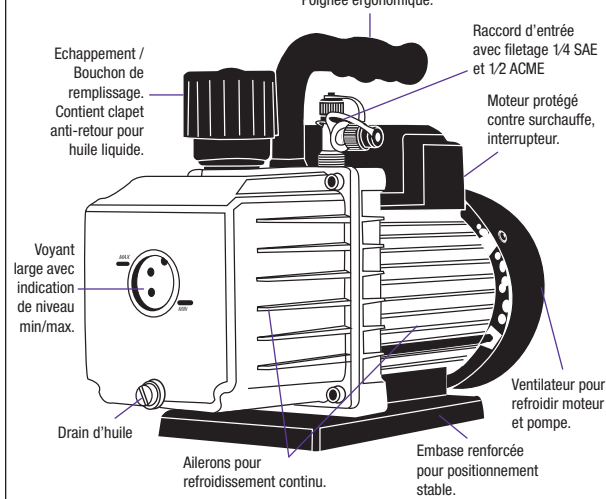
de la contamination d'huile dans l'échappement.

- Étudié pour le démarrage sous basse température pour usage pendant l'hiver ; $\geq 41^{\circ}\text{F}$ ($\geq 5^{\circ}\text{C}$) et fluctuations de voltages de $\pm 10\%$.
- La pompe obtient un vide très poussé et produit peu de bruit.

CHACUNE, DES POMPES À VIDE, SUBIT UN EXAMEN D'USINE DE PERFORMANCE MESURÉE EN MICRONS. LE NUMÉRO DE SÉRIE A ÉTÉ ENREGISTRÉ. REMPLISSEZ ET EXPÉDIEZ LA GARANTIE POUR CONFIRMER SA VALIDITÉ.

NE PAS METTRE EN MARCHÉ SANS HUILE!!!

SIMPLE ETAGE



IMPORTANT!: Utilisez de l'huile spécifiquement raffinée pour pompes à vide. L'utilisation d'huile contaminée ou non raffinée ou pas spécifiquement prévue pour pompes à vide mettra fin à la garantie.



CAUTION!



PORTER LUNETTES DE PROTECTION

1. REMPLISSAGE D'HUILE

La pompe à vide a été examinée à l'usine et expédiée avec peu d'huile. DE L'HUILE DOIT-ÊTRE AJOUTÉE AVANT D'UTILISER LA POMPE! Vous endommagerez la pompe, si vous n'ajoutez pas de l'huile et cela annulera la garantie!

- Vérifiez, que le bouchon de vidange d'huile soit bien fermé avant d'ajouter de l'huile.
- Enlevez le bouchon en caoutchouc du dessus de la pompe. N'EMPLOYEZ PAS LORS DU FONCTIONNEMENT. Dévissez la vanne d'échappement.
- Ajoutez doucement de l'huile jusqu'au niveau indiqué. Ne pas créer un trop plein.
- Remplacez la vanne d'échappement.

CAPACITÉ D'HUILE:

3 CFM	Simple Etage	13.5 OZ / 400 ML	3 CFM	Double Etage	13.5 OZ / 400 ML
6 CFM	Simple Etage	15.2 OZ / 450 ML	6 CFM	Double Etage	13.5 OZ / 400 ML
10 CFM	Double Etage	19.3 OZ / 570 ML			

2. VÉRIFIER LE NIVEAU D'HUILE

- Ouvrez d'un tour la soupape de ballastage, (petite vis en laiton située près de la poignée). Ne l'ôtez pas! (DISPONIBLE SEULEMENT SUR LES MODÈLES DEUX ÉTAGES)
- Faites fonctionner la pompe avec la prise d'aspiration fermée par un capuchon pendant environ deux minutes. Observez le niveau d'huile pendant le fonctionnement de la pompe. Le niveau d'huile doit-être aligné avec la ligne du niveau recommandé visible par le voyant.
- Si le niveau est bas, ouvrez l'aspiration et faites tourner la pompe pendant 15 secondes, arrêtez la pompe et observez encore une fois le niveau d'huile. Si nécessaire rajoutez une petite quantité d'huile.

3. SOUPAPE DE BALLASTAGE (MODÈLES DEUX ÉTAGES)

Lors de la première partie de l'opération d'évacuation, la vanne de ballastage doit se trouver en position ouverte, entre 1/4 de tour et complètement ouverte. Après à peu près deux minutes fermez la vanne et continuez le procédé d'évacuation jusqu'à l'obtention du vide maximal. Ne pas fermer la soupape lors de l'évacuation provoquera une performance pauvre en vacuum.

Au cours des premiers stades de l'évacuation, les vapeurs sont très concentrées.

Malheureusement certaines vapeurs seront condensées en liquide et se mélangeront à l'huile. Et ainsi elles ne permettront pas à l'huile de produire un vide conséquent. La soupape de ballastage émet une quantité contrôlée d'air sec à la pompe pendant la compression, pour minimiser cet effet et ainsi conserver l'huile relativement propre au cours de la première partie de la mise à vide. Otez de temps en temps l'aiguille à l'intérieur de la soupape et nettoyez ou remplacez le joint torique. Nettoyez les surfaces d'accouplement et passez une légère couche d'huile de pompe à vide avant de resserrer.

4. CHANGEMENT D'HUILE

Afin d'obtenir la mise sous vide requise, votre pompe à vide nécessite de l'huile propre et sans humidité. L'huile souillée devient un mélange d'acide corrosif et d'eau, ce qui empêche la pompe d'opérer un tirage à vide important. Le dépôt de résidu rouillera et érodera les surfaces intérieures, et de ce fait raccourcit la vie de la pompe.

Évitez tout contact de l'huile avec la peau, les yeux, ou les muqueuses. L'HUILE POURRAIT- ÊTRE CHAUDE! L'huile usée doit-être versée dans un container étanche et résistant à la corrosion, il y a lieu ensuite de s'en débarrasser selon la loi et les règlements du pays, ou le produit est utilisé.

- a. Après chaque vidange, lorsque la pompe est chaude et l'huile est fine, prélevez un petit échantillon d'huile de vidange.
- b. Si l'huile est contaminée, placez la pompe sur une surface horizontale et ouvrez le bouchon de vidange. Faites couler l'huile usée dans un container et débarrassez vous en selon la loi en vigueur de votre pays.
- c. Si la pompe n'a pas fonctionné pendant plus d'un mois, l'huile est considérée comme usée, sans distinction d'état apparent et devrait-être changée tel qu'indiqué ci-dessus.
- d. Pour ajouter de l'huile, fermez le bouchon de vidange, ôtez la capsule de remplissage et versez de l'huile pure jusqu'au niveau supérieur indiqué.

5. RACCORDS D'ASPIRATION

Remplacez toutes les capuchons et vissez les manuellement, n'utilisez pas des capuchons avec des joints toriques endommagés ou manquants et rangez la pompe à vide avec ses accès fermés par des capuchons, pour éviter, que l'humidité et saleté y pénètre.

6. MOTEUR DE LA POMPE

La pompe et l'huile doivent se trouver dans une température ambiante d'au moins 30°F (1°C) Le voltage du courant fourni doit correspondre aux indications de la plaquette du moteur $\pm 10\%$. La température normale de fonctionnement est à peu près 160°F (71°C), c'est à dire chaud au toucher! Voltage et température ambiante influencent quelque peu la température de fonctionnement. Votre pompe est fabriquée pour résister à une utilisation continue et fonctionnera sans surchauffer pendant longtemps. Le moteur est pourvu d'un système automatique de remise en fonction et protection thermique contre une surcharge. Si le moteur ne redémarre pas la pompe après l'arrêt, le système de protection thermique pourrait-être ouvert. Déconnectez la pompe du système, attendez environ 15 minutes pour la refroidir et réessayez.



ATTENTION:

- 1) Ne pas évacuer des gaz combustibles, explosifs ou toxiques.
- 2) Ne pas évacuer des gaz qui corrodent le métal ou qui réagissent chimiquement avec l'huile.
- 3) La température du gaz évacué ne doit excéder les 80°C et la température ambiante devra être comprise entre les 5°C et 60°C.
- 4) Ne pas laisser tourner à vide (sans huile).
- 5) Ne pas toucher les surfaces chaudes pendant l'opération.
- 6) Ne pas bloquer l'échappement d'air.

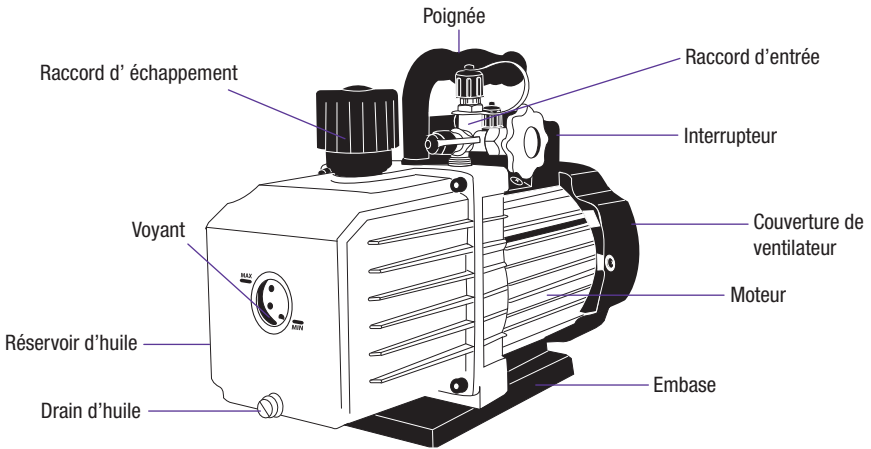
PRUDENCE:

Pour éviter des chocs électriques, ne pas opérer sous la pluie.

DANGER:

- 1) La prise de courant doit être mise à terre, pour éviter des chocs. Ne pas réparer le câble ou la fiche. Ne pas connecter à une fiche ou prise sans mise à terre. Si sa surface est verte, avec ou sans filet jaune, le fil isolant est la terre. En cas de doute contacter un électricien. Ne pas intervenir sur la fiche.
- 2) Pour déconnecter le fiche, tirer sur la fiche et non sur le câble.
- 3) Ne pas poser des objets lourds sur le câble ou le pincer.
- 4) Ne pas utiliser une prise ou une fiche endommagée.
- 5) Ne pas déconnecter avec une main mouillée.
- 6) Ne pas connecter ou déconnecter en présence de gaz inflammables

COMPOSANTS DE LA POMPE



POUR RENVOYER UNE POMPE À L'USINE

Veuillez s'il vous plaît faxer une demande de numéro d'autorisation de renvoi au :

00 1 973-252-2455 Cela concerne aussi bien les articles garantis et non-garantis! Les pompes renvoyées à l'entretien sans numéro d'autorisation de renvoi ne seront pas acceptées. Veuillez détailler dans votre fax votre NOM, ADRESSE et NUMERO DE TELEPHONE et une description de la panne. Nous vous contacterons afin de discuter votre problème et déterminerons, si vous devez oui ou non la renvoyer, ou si nous pouvons vous dépanner à distance. Dans le cas d'un renvoi, nous vous ferons parvenir un No RMA. Et dans ce cas veuillez suivre les instructions ci-dessous.

- Vidangez l'huile, fermez avec des capuchons tous les accès, et appliquez de la toile isolante sur l'accès d'échappement situé à l'extrémité de la poignée de la pompe. Si l'expédition ne se fait pas dans ces règles, l'envoi sera refusé et vous sera retourné!!!
- Utilisez si disponible l'emballage d'origine de la pompe. Il est impossible de réclamer pour des dommages d'expédition, pour du matériel usagé.

GARANTIE LIMITEE

Mastercool Inc. garantit pendant un an ses pompes à vide contre tout défaut de pièces et main d'œuvre. Cette garantie ne couvre pas un défaut dû à l'abus ou usage de manière incorrecte, ou encore une usure progressive. La garantie ne couvre que le propriétaire d'origine et prend effet à la date de l'acquisition.

LA GARANTIE DE SERVICE NE PEUT- ETRE OBTENUE QUE PAR L'USINE Veuillez s'il vous plaît contacter le service après-vente afin d'obtenir un numéro d'autorisation pour retourner la pompe en réparation sous garantie.

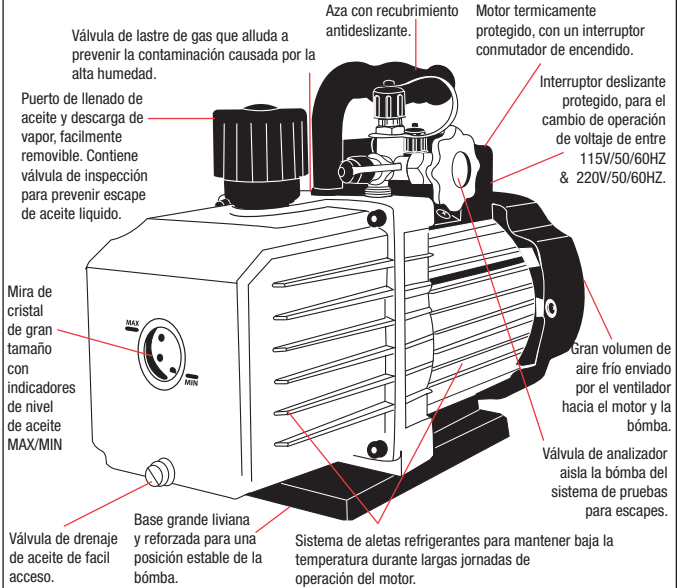
INSTRUCCIONES DE USO BOMBA DE VACÍO

A fin de hacer un mejor uso de su inversión, familiarícese con las nuevas características y instrucciones de uso antes de hacer funcionar la bomba. Un mantenimiento y cuidados regulares de su bomba de vacío le dará años de fiabilidad y buen servicio.

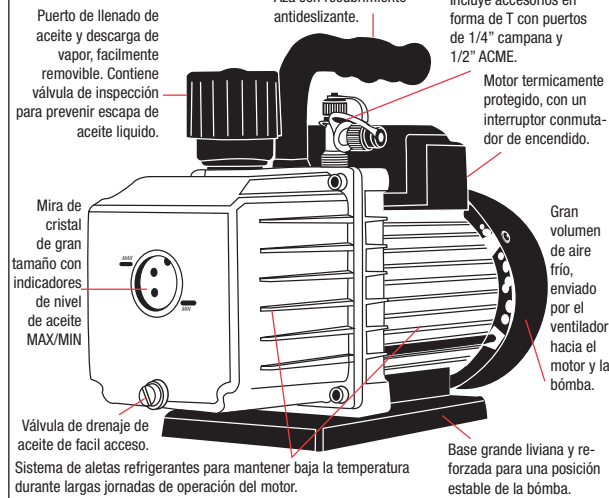
CARACTERÍSTICAS:

- El paso de aire, evita que el aceite regrese a contaminar, el recipiente de vacío y la tubería después de que la bomba deje de funcionar.
- Un mecanismo incorporado elimina el vapor de aceite, y un separador de gas-aceite en la salida del tubo de escape de aire, se ocupa

2 ETAPAS (CAPACIDAD DE VOLTAJE DUAL)



1 ETAPA



de la contaminación del aceite.

- Diseñada especialmente para bajas temperaturas, y bajo voltaje, condiciones que garantizan un normal arranque en invierno a $\geq 41^{\circ}\text{F}$ ($\geq 5^{\circ}\text{C}$) de temperatura y un índice de voltaje de $\pm 10\%$.
- La bomba funciona con la mas alta definición de vacío además de un bajísimo ruido.

CADA BOMBA DE VACÍO HA SIDO COMPROBADA EN FÁBRICA PARA CMF Y RENDIMIENTO AL MICRÓN. EL NUMERO DE SERIE ES REGISTRADO. RELLENE Y ENVÍE LA GARANTÍA PARA VALIDARLA! NO PONERLO EN MARCHA SIN ACEITE!!!



Importante!: Utilizar aceite específicamente refinado para Bombas de Vacío. El uso de aceite no refinado para Bombas de Vacío y / o trabajando con aceite contaminado, anularía la garantía.



ADVERTENCIA!



USE ANTEOJOS DE SEGURIDAD

1. LLENADO ACEITE

La Bomba de Vacío ha sido comprobada en fábrica y embarcada con muy poco aceite. Debe añadir aceite antes de ponerla en marcha! Al no añadir aceite dañaría la bomba y anularía la garantía!

- Asegúrese que el tapón de vaciado de aceite esté bien cerrado antes de añadir aceite.
- Quite el tapón de goma que está en la parte superior de la bomba.
(NO USAR DURANTE ESTA OPERACIÓN) Desatornille el escape.
- Añadir lentamente el aceite hasta llegar al nivel marcado. No sobrellenar!
- Reinstale el Puerto de llenado del aceite.

CAPACIDAD DE ACEITE:

3 CFM	1 Etapa	13.5 OZ / 400 ML	3 CFM	2 Etapas	13.5 OZ / 400 ML
6 CFM	1 Etapa	15.2 OZ / 450 ML	6 CFM	2 Etapas	13.5 OZ / 400 ML
10 CFM	2 Etapas	19.3 OZ / 570 ML			

2. VERIFICACIÓN DEL NIVEL DE ACEITE

- Abrir de un giro la válvula de lastre (pequeño tornillo de latón situado junto a la empuñadura). No quitarlo! (DISPONIBLE EN BOMBAS DE 2 ETAPAS UNICAMENTE)
- Hacer funcionar la bomba con la toma de aspiración cerrada por un tapón, durante aproximadamente dos minutos. Observar el nivel de aceite durante el funcionamiento de la Bomba. El nivel de aceite debe estar alineado con la línea de nivel marcado a través de la mirilla.
- Si el nivel es bajo, abrir el puerto de aspiración y haga girar la Bomba durante 15 segundos. Parar la Bomba y observar de nuevo el nivel de aceite. Si fuera necesario añadir una pequeña cantidad de aceite.

3. VÁLVULA DE LASTRE (MODELOS DE 2 ETAPAS)

Para la primera parte del proceso de evacuación, la Válvula de Lastre debe estar abierta de entre 1/4 de vuelta a completamente abierta. Después de aproximadamente dos minutos cierre la válvula y continuar el proceso de evacuación hasta obtener el máximo vacío. El no cerrar la válvula durante la evacuación daría un pobre rendimiento.

Durante las primeras fases de evacuación, los vapores están muy concentrados.

Lamentablemente, algunos de estos vapores se condensarán en líquido y se mezclarán con el aceite, reduciendo la capacidad del aceite en producir el vacío. La Válvula de Lastre emite una cantidad controlada de aire seco en la Bomba durante la compresión para minimizar este efecto y así conservar el aceite relativamente limpio durante la primera parte de la evacuación.

Periódicamente retirar la Aguja de la Válvula de Lastre y limpiar o sustituir la junta tórica. Limpiar las superficies de unión y dar una ligera capa de aceite para bomba de vacío antes de apretar.

4. CAMBIO DE ACEITE

Para poder alcanzar el vacío requerido, su Bomba de Vacío necesita un aceite limpio y sin humedad durante su evacuación. El aceite sucio proviene de la mezcla de ácidos corrosivos y del agua que afecta la capacidad de la Bomba en hacer el vacío. El depósito de estos residuos oxidarán y corroerán las paredes interiores, acortando la vida de la Bomba.

Evitar todo contacto del aceite en la piel o ojos. EL ACEITE PUEDE ESTAR CALIENTE! El aceite usado debe ser recogido en un depósito hermético y resistente a la corrosión, según las leyes y regulaciones del país donde es utilizado el producto.

- Después de cada vaciado cuando la Bomba esta caliente y el aceite es menos denso tomar una pequeña muestra de aceite del puerto de drenaje.

- b. Si el aceite esta contaminado, drenar el aceite poniendo la Bomba sobre una superficie horizontal y abriendo la válvula de drenaje . Recoger el aceite residual en un depósito y eliminarlo según las leyes vigentes del país.
- c. Si la Bomba ha estado parada por mas de un mes, el aceite es considerado como contaminado sin tener en cuenta su apariencia y debe ser cambiado como arriba indicado.
- d. Para añadir aceite, cerrar el drenaje, quitar el tapón de llenado de aceite y llenar con aceite nuevo hasta el nivel indicado.

5. CONEXIONES DE ASPIRACIÓN

Reemplazar todos los tapones apretándolos a mano. No usar tapones con daños o sin juntas tóricas y siempre guardar la Bomba de Vacío con sus puertos taponados para evitar la contaminación de polvo y humedad.

6. MOTOR DE LA BOMBA

La Bomba y el Aceite deben estar en una temperatura por encima de 30°F (1°C). La línea de corriente debe ser igual a las indicaciones de la placa del motor $\pm 10\%$. La temperatura normal de funcionamiento es de aproximadamente 70oC 160°F (71°C), lo cual es caliente al tocar! La línea de corriente y la temperatura ambiente afectara un poco a la temperatura normal de funcionamiento. Su Bomba de Vacío esta diseñada para un uso continuo y funcionara sin recalentarse durante mucho tiempo. El motor esta provisto de una protección automática contra sobrecarga. Si el motor no volviera a arrancar la Bomba después del paro, podría ser debido al protector térmico. Desconectar la Bomba del sistema, esperar unos 15 minutos a que el motor se refrigere y luego pruebe de nuevo.



ADVERTENCIA:

- 1) No evacue combustible, explosivo ó gases venenosos
- 2) No evacue gases que oxiden el metal ó que reaccionen químicamente con el aceite de las bombas
- 3) La temperatura de evacuación del gas no devera exceder 176°F (80°C) y la temperatura ambiente sera 41°F ~ 140°F (5°C ~ 60°C).
- 4) No deve de operarse sin haber puesto aceite previamente
- 5) No toque la bómbo, pues la superficie de esta se calienta durante la operación
- 6) No bloquee la salida de aire.

PRECAUCION:

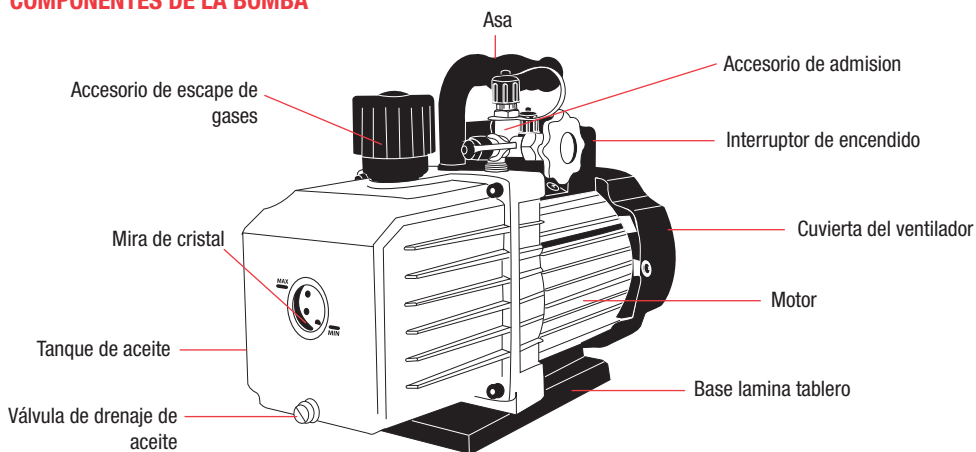
Para reducir el peligro de un shock eléctrico, mantenga la bómbo en un sitio cubierto y no la exponga a la lluvia.

PELIGRO:

- 1) Con un tomacorriente conectado a tierra, el voltaje de operación estara clasificado en $\pm 10\%$; El recipiente devera estar bien fundamentado, ó bien una descarga eléctrica puede ser causada. El cable eléctrico ó el enchufe requieran reparación ó reemplazo, no conecte un cable de tierra a ningun conector adaptador plano. Si este es de superficie verde, con ó sin raya amarilla, el cable con aislante es el cable de tierra. Si usted no puede entender completamente, estas instrucciones, y tiene dudas para comprobar como una buena conexión a tierra es hecha, consulte con un electricista profesional ó un experto en reparaciones eléctricas. No cambie la estructura del conector adaptador que viene ensamblado.
- 2) Cuando hále ó tire el enchufe para desconectar, asegurese de hacerlo del enchufe y no del cable.
- 3) No coloque material pesado sobre el cable eléctrico ó no deje que este sea retorcido.
- 4) No utilice enchufes ó tomas rotos.

- 5) No desconecte enchufes con las manos mojadas.
- 6) No conecte ó desconecte enchufes, ni encienda interruptores, donde pueda haber presencia de gases inflamables.

COMPONENTES DE LA BOMBA



DEVOLUCIÓN DE LA BOMBA A FÁBRICA

Rogamos envíen un fax solicitando un número de Autorización de Devolución al: 00 1 - 973-252-2455. Este procedimiento afecta tanto a los productos en garantía como los que no estén en garantía! Las Bombas devueltas para mantenimiento sin número de autorización de devolución no serán aceptadas. En su fax, rogamos incluyan su Nombre, Dirección y Número de Teléfono y una descripción detallada del problema. Nos pondremos en contacto con usted para tratar del problema y determinar si debe devolver su Bomba o si podemos resolver la avería por teléfono. En caso de que tuviera que devolver su Bomba, le haríamos llegar un No RMA.

Entonces, rogamos siga las siguientes instrucciones:

- Drenar el aceite, taponar todos los puertos y ponga cinta adhesiva sobre el puerto d escape situado al final de a empuñadura de la Bomba. Si faltara hacer lo indicado, su Bomba no sería admitida y le sería devuelta!!
- Usar la caja original de expedición y sus embalajes si son disponibles. Daños de expedición son imposible de reclamar en maquinaria usada.

GARANTÍA LIMITADA

Mastercool inc. Garantiza durante un año sus Bombas de Vacío contra todo defecto de piezas o mano de obra. Esta garantía no cubre los fallos debidos a abusos, uso impropio o deterioro progresivo y rotura. La garantía tan solo cubre al propietario original y es efectiva en la fecha de compra. EL SERVICIO DE GARANTÍA ES PROPORCIONADO ÚNICAMENTE POR FÁBRICA Rogamos contactar con el departamento posventa para recambios o para obtener el número autorización de devolución para una reparación en garantía.



Mastercool®
"World Class Quality"

www.mastercool.com

USA Phone: (973) 252-9119

Belgium Telefon + 32 (0) 3 777 28 48