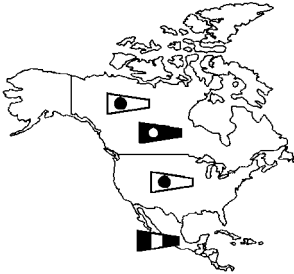


 **English** **Single Stage, Belt Drive, Electric Air Compressor**

 **French** **D'une seule étape, actionnement pour courroie, compresseur d'air électrique**

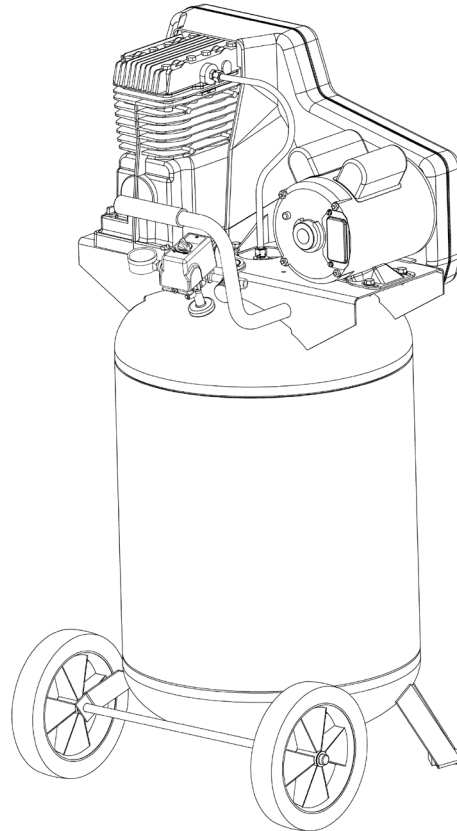
 **Spanish** **De una sola etapa, accionamiento por correa, compresor de aire eléctrico**



Product style and configuration may vary.

Le style et la configuration du produit peuvent varier.

El estilo y la configuración del producto puede variar.



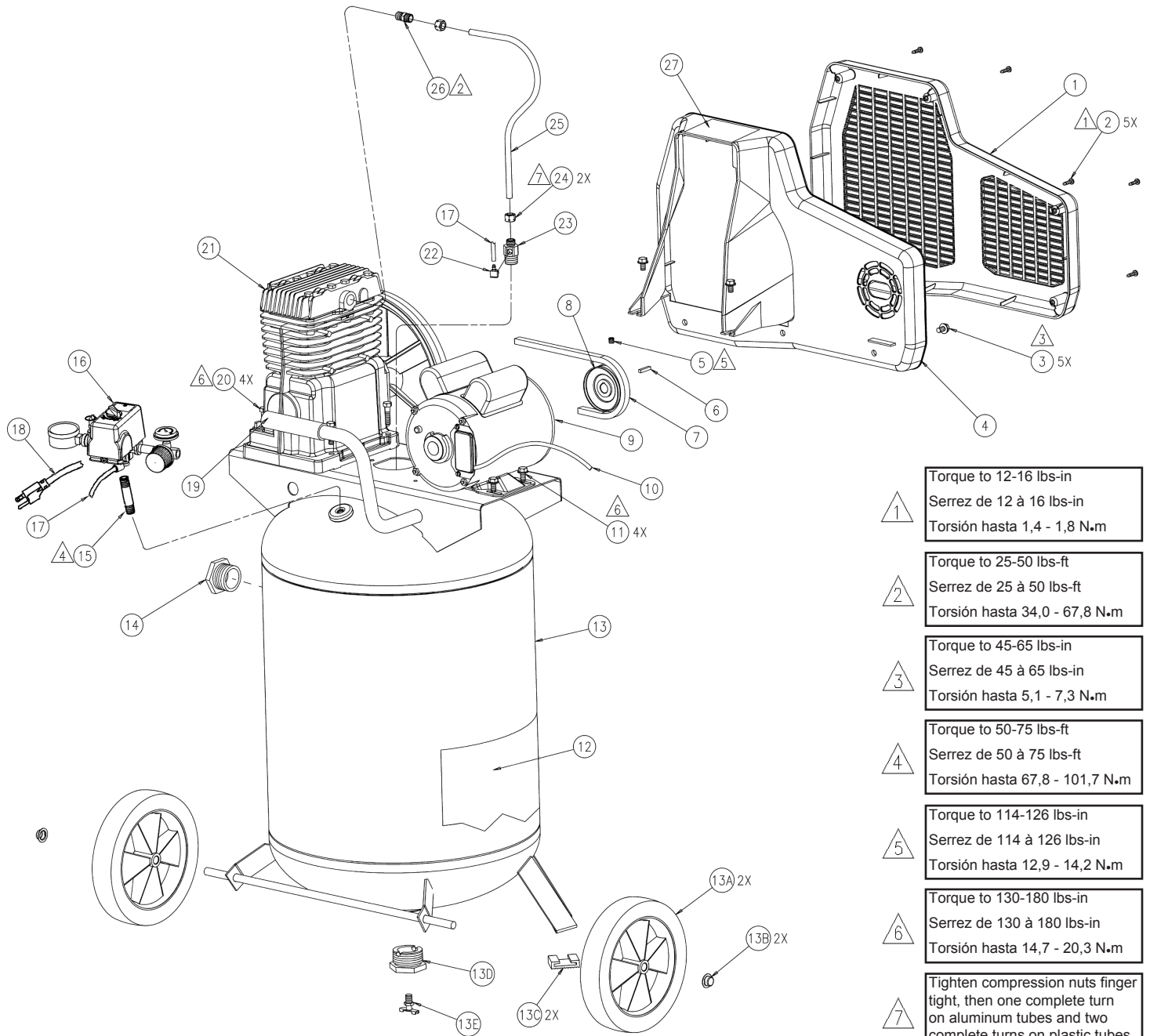
Specification Chart _____ **Tableau des spécifications** _____ **Cuadro de especificaciones**

MODEL NO. (MODÈLE) (MODELO)	RUNNING H.P. (CV)	TANK CAPACITY GALLONS (CAPACITÉ DU RÉSERVOIR - LITRES) (CAPACIDAD DEL TANQUE - LITROS)	VOLTAGE/ AMPS/PHASE (TENSION/ AMPS/PHASE) (VOLTAJE AMP/FASE)	KICK-IN PRESSURE (PRESSION D'OUVERTURE) (PRESION DE CONEXION)	KICK-OUT PRESSURE (PRESSION DE FERM.) (PRESION DE DESCONEXION)
L0502713	1.9	Vert. 27 (102)	115/15/1	100 (6,89 bar)	130 (8,96 bar)
L0502713.01	1.9	Vert. 27 (102)	115/15/1	100 (6,89 bar)	130 (8,96 bar)
L1982713	1.9	Vert. 27 (102)	115/15/1	100 (6,89 bar)	130 (8,96 bar)
L1983013	1.9	Vert. 30 (114)	115/15/1	100 (6,89 bar)	130 (8,96 bar)



Questions? See back pages. _____ Questions ? Consultez la pages final. _____ ¿Preguntas? Vea la páginas final.

PARTS DRAWING / DESSIN DES PIÈCES / ESQUEMA DE LA PIEZAS



- ▲ 1

Torque to 12-16 lbs-in
 Serrez de 12 à 16 lbs-in
 Torsión hasta 1,4 - 1,8 N.m
- ▲ 2

Torque to 25-50 lbs-ft
 Serrez de 25 à 50 lbs-ft
 Torsión hasta 34,0 - 67,8 N.m
- ▲ 3

Torque to 45-65 lbs-in
 Serrez de 45 à 65 lbs-in
 Torsión hasta 5,1 - 7,3 N.m
- ▲ 4




Torque to 50-75 lbs-ft
 Serrez de 50 à 75 lbs-ft
 Torsión hasta 67,8 - 101,7 N.m
- ▲ 5

Torque to 114-126 lbs-in
 Serrez de 114 à 126 lbs-in
 Torsión hasta 12,9 - 14,2 N.m
- ▲ 6

Torque to 130-180 lbs-in
 Serrez de 130 à 180 lbs-in
 Torsión hasta 14,7 - 20,3 N.m
- ▲ 7

Tighten compression nuts finger tight, then one complete turn on aluminum tubes and two complete turns on plastic tubes.
 Serrez le doigt d'écrous de compression fortement, alors on complet mettent en marche les tubes en aluminium et deux complets met en marche les tubes en plastique.
 Apriete el dedo de las tuercas de la compresión firmemente, entonces uno completo gira los tubos de aluminio y dos completos gira los tubos plásticos.

PARTS LIST / LISTE DE PIÈCES / LISTA DE LAS PIEZAS

Item Art Art	Part No N° / P Núm / P	Qty Qté Cant	 English	 French	 Spanish
			Description	Description	Descripción
1	125-0151	1	Beltguard (outer)	Garant	Protector
2	061-0114	5	Plastite screw	Vis	Tornillo
3	059-0255	5	Bolt, 5/16-18 x 1/2	Boulon	Perno
4	125-0152	1	Beltguard (inner)	Garant	Protector
5	061-0238	1	Setscrew	Vis d'arrêt	Tornillo fijador
6	146-0016	1	Key	Clé	Chaveta
7	007-0013	1	V-Belt	Courroie	Correa
8	006-0009	1	Pulley	Poulie	Polea
9	160-0264	1	Motor (See capacitor table below)	Moteur (voir le tableau de	Motor (vea la tabla del
			condensateur ci-dessous)	condensador abajo)
10	026-0233	1	Cord, interconnect	Câble	Cordón
11	059-0012	4	Bolt, 5/16" x 1/2"	Boulon	Perno
12	098-3870	1	Label, warning	D'avertissement étiquette	Amonestadora escritura de la etu
13	153-0205	1	Tank assembly (27 gallon)	Ensemble du réservoir	Conjunto de tanque
			includes items 13A-13E, 14 & 19	inclut les éléments 13A-13E, 14	incluye los artículos 13A-13E, 14 y 19
			et 19
or	153-0105	1	Tank assembly (27 gallon wide track)	Ensemble du réservoir	Conjunto de tanque
			includes items 13A-13E, 14 & 19	inclut les éléments 13A-13E, 14	incluye los artículos 13A-13E, 14 y 19
			et 19
or	153-0122	1	Tank assembly (30 gallon)	Ensemble du réservoir	Conjunto de tanque
			includes items 13A-13E, 14 & 19	inclut les éléments 13A-13E, 14	incluye los artículos 13A-13E, 14 y 19
			et 19
13A	095-0089	2	Wheel 9"	Roue	Rueda
or	095-0031	2	Wheel 10" (wide track)	Roue	Rueda
or	095-0081	2	Wheel 10" (30 gallon)	Roue	Rueda
13B	033-0001	2	Hubcap 1/2"	Chapeau de moyeu	Tapacubo
13C	094-0029	2	Pad	Tampon	Almohadilla
13D	512-0035	1	Bushing, 1-1/2 NPSM x 1/4 NPT	Bague	Buje
	513-0002	1	O-Ring 1-1/2"	Joint torique	Anillo tórico
13E	072-0001	1	Petcock	Robinet de purge	Llave de desagüe
14	512-0039	1	Plug 1-1/2" NPSM	Bouchon	Tapón
	513-0002	1	O-Ring 1-1/2"	Joint torique	Anillo tórico
15	065-0005	1	Nipple, 1/4" x 2-1/2"	Manchon fileté	Niple
16	See page 6	1	Manifold assembly	Ensemble du collecteur	Conjunto de múltiple
17	145-0324	1	Bleeder Tube 1/4" x 28" lg.	Tube	Tubo
18	026-0030	1	Cord, power	Câble	Cordón
19	093-0031	1	Handle grip	Poignée	Empuñadura
20	059-0011	4	Bolt, 5/16"-18 x 1-1/2	Boulon	Perno
21	See pages 4 & 5	1	Pump assembly, 130	Ensemble du pompe	Conjunto de bomba
22	064-0056	1	Elbow, 90° Brass	Coude	Codo
23	031-0037	1	Check valve, 1/2" x 3/4"	Soupape	Válvula
24	058-0007	2	Nut, 3/8" O.D. tube	Écrou	Tuerca
25	145-0313	1	Transfer tube	Tube	Tubo
26	068-0092	1	Connector	Connecteur	Conector
27	098-2856	1	Label, warning	D'avertissement étiquette	Amonestadora escritura de la etu

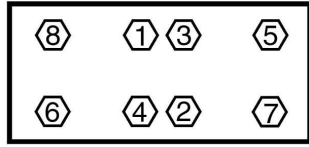
CAPACITORS / CONDENSATEURS / CONDENSADORES

	Start capacitor Le condensateur de démarrage La condensador de arranque	Start capacitor cover Le couvercle de démarrage du condensador La tapa de arranque la condensador	Run capacitor Le condensateur de march La condensador de funcionar	Run capacitor cover Le couvercle de marche du condensateur La tapa de funcionar la condensador
A.O. Smith motor capacitors	166-0143 A.O. Smith p/n - 16622936	166-0145 A.O. Smith p/n - 174588-004	166-0144 A.O. Smith p/n - 628318-313	166-0146 A.O. Smith p/n - 17821153
GE motor capacitors	166-0148 GE p/n - 52A103967P1	166-0150 GE p/n - 111B291AAP3	166-0149 GE p/n - 976B399ASP3	166-0151 GE p/n - 111B276ACP8
Better motor capacitors	166-0180 Better p/n - 0901080 or 166-0195 Better p/n - 61B4D250400NNCA	166-0182 Better p/n - 0104045	166-0181 Better p/n - 0901040 or 166-0196 Better p/n - CBB60	166-0182 Better p/n - 0104045

PARTS DRAWING / DESSIN DES PIÈCES / ESQUEMA DE LA PIEZAS

130 Pump Assy

Pump Specifications
 Weight-39 lbs.
 Oil Capacity (approx.)-18 oz.
 Min. RPM-700
 Max. RPM-1200
 Max. Ambient Temp-104°F (40°C)

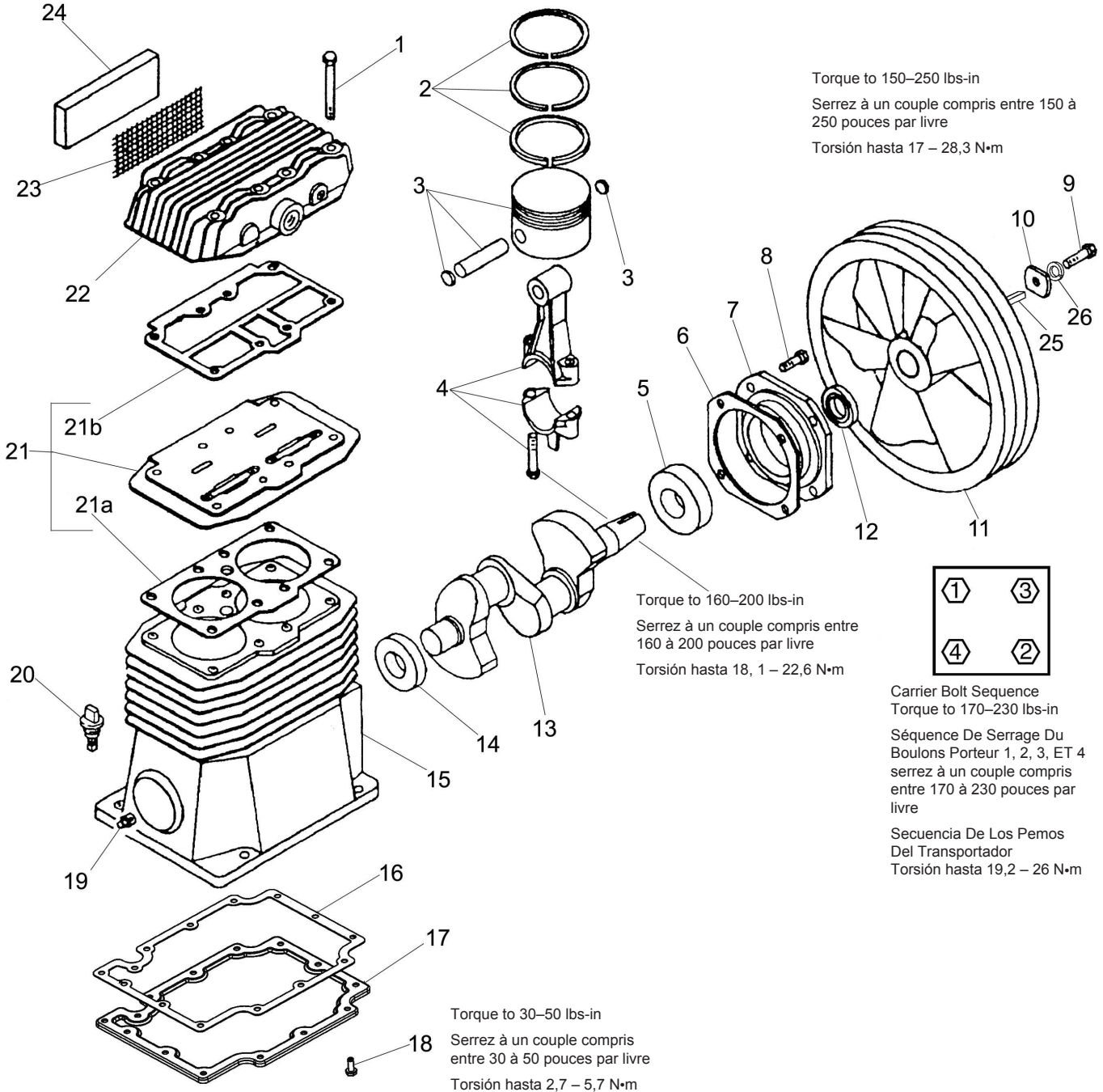


Head Bolt Torque Sequence
 Séquence De Serrage Des
 Boulons À Tête
 Secuencia De Los Pernos
 Del Cabeza

Sequence #'s 1, 2, 3, 4, 5, 6,
 7 & 8
 Torque to 220-300 lbs-in

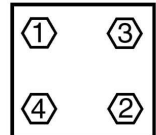
Séquence De Serrage Des
 Boulons 1, 2, 3, 4, 5, 6, 7 et 8
 serrez à un couple compris entre
 24,6 à 33,9 N•m

De Secuencia 1, 2, 3, 4, 5,
 6, 7 y 8
 Torsión hasta 24,6 - 33,9 N•m



Torque to 150-250 lbs-in
 Serrez à un couple compris entre 150 à
 250 pouces par livre
 Torsión hasta 17 - 28,3 N•m

Torque to 160-200 lbs-in
 Serrez à un couple compris entre
 160 à 200 pouces par livre
 Torsión hasta 18, 1 - 22,6 N•m






Carrier Bolt Sequence
 Torque to 170-230 lbs-in
 Séquence De Serrage Du
 Boulons Porteur 1, 2, 3, ET 4
 serrez à un couple compris
 entre 170 à 230 pouces par
 livre
 Secuencia De Los Pernos
 Del Transportador
 Torsión hasta 19,2 - 26 N•m

Torque to 30-50 lbs-in
 Serrez à un couple compris
 entre 30 à 50 pouces par livre
 Torsión hasta 2,7 - 5,7 N•m

PARTS LIST / LISTE DE PIÈCES / LISTA DE LAS PIEZAS

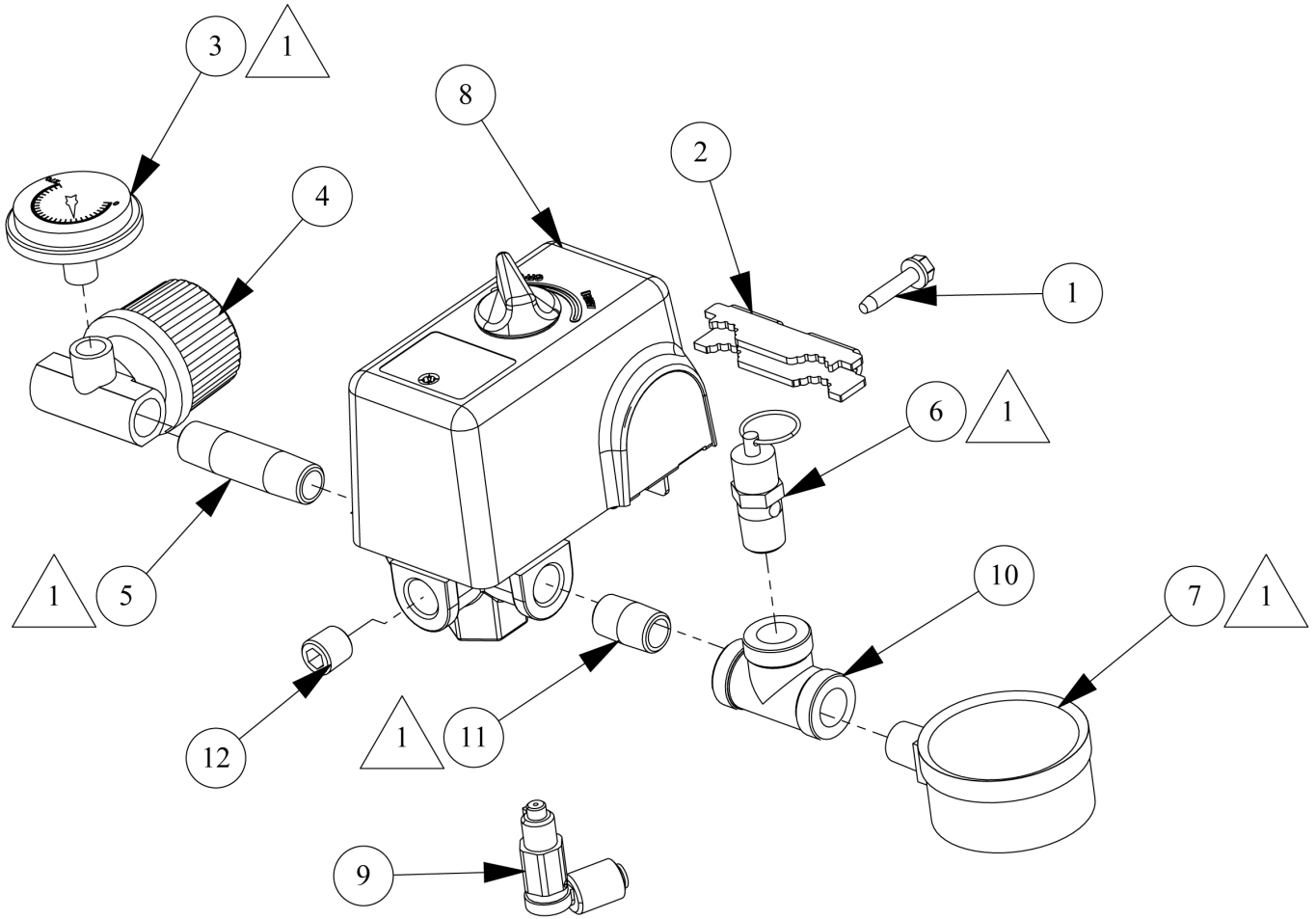
130 Pump Assy -- Ensemble du pompe -- Conjunto de bomba

Item Art	Part No N° / P	Qty Qté	 English Description	 French Description	 Spanish Descripción
1	059-0144	8	Screw, 5/16-18 x 2.50" lg.....	Vis	Tornillo
2	054-0112	1	Ring set	Jeu d'anneaux.....	Juego de anillos
3	048-0065	2	Piston assembly	Ensemble du piston	Conjunto de pistón
4	047-0091	2	Rod, 130 pump.....	Tige	Varilla
5	051-0043	1	Bearing.....	Roulement.....	Cojinete
6	046-0149	1	Gasket.....	Joint	Empaquetadura
7	045-0053	1	Carrier, <i>includes items 5 & 12</i>	Support, <i>includ les éléments 5 et 12</i>	Portador, <i>incluye los artículos 5 y 12</i>
8	059-0002	4	Screw, 5/16-18 x 1" lg	Vis	Tornillo
9	059-0010	1	Screw, 5/16-18 x 1.0" lg	Vis	Tornillo
10	060-0053	1	Washer.....	Rondelle.....	Arandela
11	044-0064	1	Flywheel, 12" A width	Volant-moteur, A	Volante, A
12	046-0161	1	Seal	Joint	Sello
13	053-0041	1	Crankshaft, 130 pump.....	Vilebrequin	Cigüeñal
14	051-0013	1	Bearing.....	Roulement.....	Cojinete
15	049-0050	1	Crankcase, <i>includes item 14</i>	Carter, <i>includ les éléments 14</i>	Cárter, <i>incluye los artículos 14</i>
16	046-0263	1	Gasket.....	Joint	Empaquetadura
17	077-0148	1	Base	Base	Base
18	061-0113	14	Screw, #10-24 x 1/2	Vis	Tornillo
19	061-0112	1	Plug, 5/16-18	Bouchon.....	Tapón
20	056-0019	1	Dipstick.....	Jauge de niveau.....	Varilla de aceite
21	043-0142	1	Plate, assy, <i>includes 21a-21b</i>	Ensemble du plaque, <i>includ les</i>	Conjunto de placa, <i>incluye los</i>
			<i>éléments 21a-21b</i>	<i>artículos 21a-21b</i>
21a	046-0152	1	Gasket.....	Joint	Empaquetadura
21b	046-0151	1	Gasket.....	Joint	Empaquetadura
22	042-0103	1	Head.....	Tête.....	Cabezal
23	118-0023	1	Screen	Crépine	Malla
24	019-0052	1	Filter, felt.....	Filtre	Filtro
25	146-0037	1	Key	Clé.....	Chaveta
26	060-0070	1	Washer.....	Rondelle.....	Arandela


Available Service Kits

Part No	Description	Description	Descripción
046-0159	Gaskets, complete set (<i>includes items 6, 16, 21a and 21b</i>).....	Joints, jeu complet (<i>includ les éléments 6, 16, 21a et 21b</i>).....	Juntas, conjunto completo (<i>incluye los artículos 6, 16, 21a y 21b</i>)
165-0083	Overhaul kit, (<i>includes ring and gasket sets, valve plate assembly and filter element</i>).....	Jeu de pièces de réparation, (<i>comprend des jeux de bagues et de joints, l'assemblage de la plaque et de joints, l'assemblage de la plaque de la soupape et l'élément du filtre</i>).....	Juego de acondicionamiento, (<i>incluye conjuntos de anillo y junta, conjunto de la placa de la válvula y elemento del filtro</i>)
040-0429	Pump assembly (<i>includes items 1-24 excluding 9-10 and 11</i>).....	Pompe (<i>includ les éléments 1-24 à l'exclusion de 9-10 et 11</i>).....	Ensamblaje de la bomba (<i>incluye los artículos 1-24 excepto 9-10 y 11.</i>)

PARTS DRAWING / DESSIN DES PIÈCES / ESQUEMA DE LA PIEZAS






NOTES:

 Torque to 125-150 lb-in.
Serrez de 125 À 150 lbs-in.
Torsión hasta 14,1-17,0 N•m

27 Gallon Compressors

PARTS LIST / LISTE DE PIÈCES / LISTA DE LAS PIEZAS

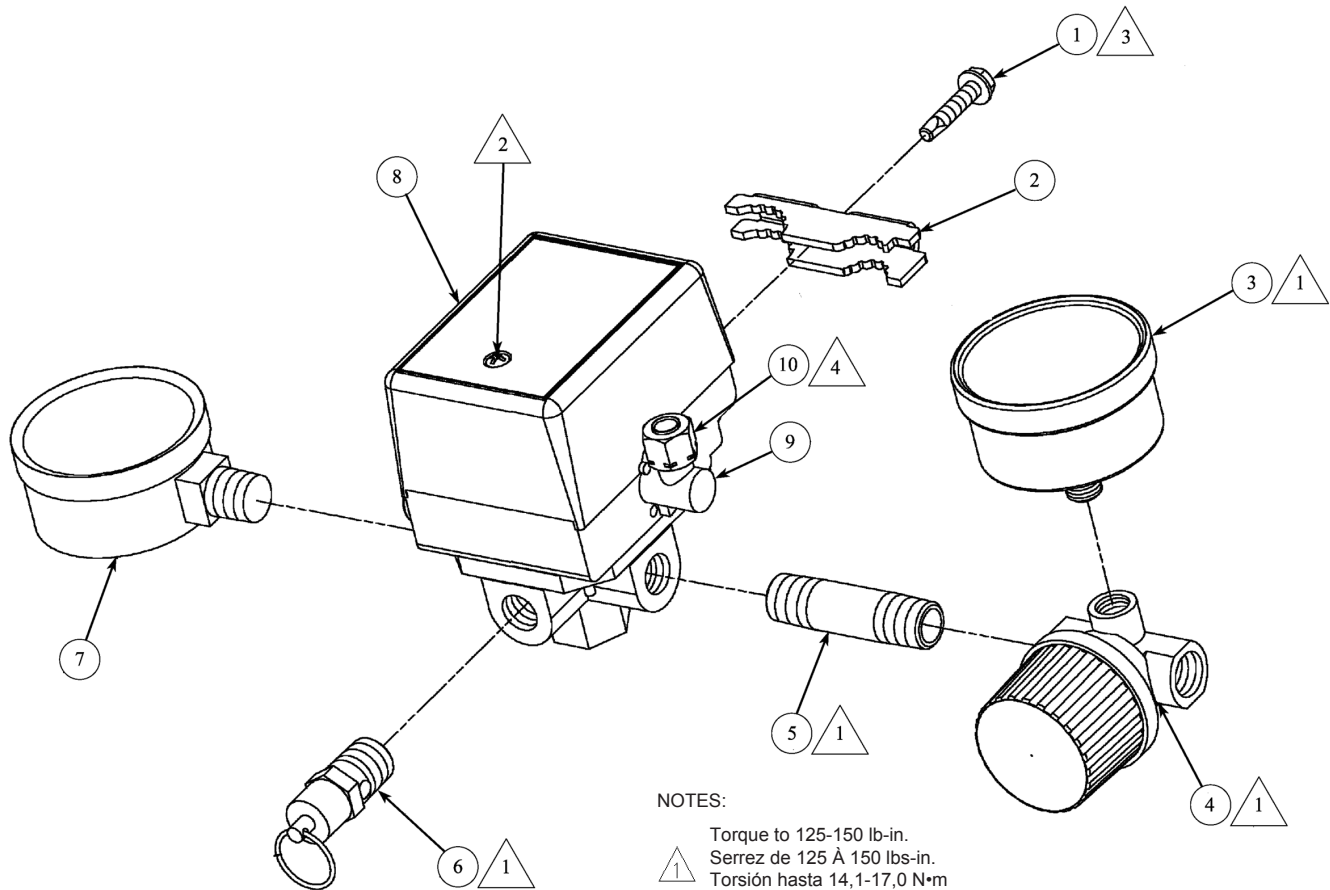
Item Art Art	Part No N° / P Núm / P	Qty Qté Cant	 English Description	 French Description	 Spanish Descripción
1	061-0225	1	Screw	Vis	Tornillo
2	071-0034	1	Strain relief	Soulagement de traction	Aliviador de esfuerzo
3	032-0056	1	Gauge, 255# 1/8" back connect	Manomètre	Manómetro
4	019-0167	1	Regulator	Régulateur	Regulador
5	N/A	1	Nipple, 1/4" x 2"	Manchon fileté	Niple
6	136-0067	1	Valve, ASME	Soupape	Válvula
7	032-0025	1	Gauge, 300# 1/4" bottom connect	Manomètre	Manómetro
8	034-0197	1	Switch, pressure	Interrupteur	Manómetro
9	136-0090	1	Valve, bleeder	Soupape	Válvula
10	069-0004	1	Tee, 1/4"	Pièce en t	Te
11	N/A	1	Nipple, close 1/4"	Manchon fileté	Niple
12	N/A	1	Plug, 1/4"	Prise	Enchufe

*N/A - These are standard parts available at your local hardware store.

*N/A - Ces pièces sont des pièces standard disponibles en quincaillerie.

*N/A - Estas son piezas estándares disponibles en su ferretería local.

PARTS DRAWING / DESSIN DES PIÈCES / ESQUEMA DE LA PIEZAS



NOTES:

1 Triangle: Torque to 125-150 lb-in.
Serrez de 125 À 150 lbs-in.
Torsión hasta 14,1-17,0 N•m

2 Triangle: Torque to 5-7 lb-in.
Serrez de 5 À 7 lbs-ft.
Torsión hasta ,6-,8 N•m

3 Triangle: Torque to 17-24 lb-in.
Serrez de 17 À 24 lbs-in.
Torsión hasta 1,9-2,7 N•m

4 Triangle: **Note:** Tighten compression nut handtight plus 1 full turn.
Note: Serrez l'écrou de compactage solide plus 1 plein tour.
Nota: Apriete la tuerca de la compresión handtight más 1vuelta completa.

30 Gallon Compressors

PARTS LIST / LISTE DE PIÈCES / LISTA DE LAS PIEZAS

Item Art Art	Part No N° / P Núm / P	Qty Qté Cant	English Description	French Description	Spanish Descripción
1	061-0121	1	Screw	Vis	Tornillo
2	071-0022	1	Strain relief	Soulagement de traction	Aliviador de esfuerzo
3	032-0092	1	Gauge, 300# 1/8" back connect	Manomètre	Manómetro
4	019-0167	1	Regulator	Régulateur	Regulador
5	065-0004	1	Nipple, 1/4" x 2"	Manchon fileté	Niple
6	136-0067	1	Valve, ASME	Soupape	Válvula
7	032-0025	1	Gauge, 300# 1/4" bottom connect	Manomètre	Manómetro
8	034-0165	1	Switch, pressure 100-130 PSI	Interrupteur	Manómetro
			<i>includes items 1, 2, 9 & 10</i>	<i>inclut les éléments 1, 2, 9 et 10</i>	<i>incluye los artículos 1, 2, 9 y 10</i>
9	136-0064	1	Valve, bleeder	Soupape	Válvula
			<i>includes item 10</i>	<i>inclut les élément 5</i>	<i>incluye los artículo 5</i>
10	058-0017	1	Nut, 1/4" O.D. tube	Écrou	Tuerca

 English

PARTS AND SERVICE

Replacement parts and service are available from your nearest authorized Service Center. If the need arises, contact Product Service as listed at right.

When consulting with a Service Center or Product Service, refer to the model number and serial number located on the serial label of the compressor. Proof of purchase is required for all transactions and a copy of your sales receipt may be requested.

Record the model number, serial number, and date purchased in the spaces provided below. Retain your sales receipt and this manual for future reference.

Model No.

Serial No.

Date Purchased, la date d'achat, la fecha de compra

When needing service, please contact the nearest authorized Service Center or call:

PRODUCT SERVICE



In U.S.A. or Canada
Toll-Free
Fax

1-888-895-4549
1-507-723-5013

 French

PIÈCES ET RÉPARATIONS

Pour pièces de rechange et réparations de votre Centre d'Entretien autorisé le plus proche. Au besoin, veuillez contacter le service après-vente (Product Service) au numéro de téléphone ou à droite.

Lorsque vous appelez un Centre d'Entretien ou le service après-vente, veuillez indiquer le numéro de modèle et le numéro de série situé sur la étiquette de série du compresseur. Une preuve d'achat est nécessaire lors de toute transaction et une copie de votre reçu peut être exigée.

Inscrivez la date d'achat au-dessus de, dans les

espaces réservé à cet effet. Conservez votre reçu et ce manuel pour référence ultérieure.

Quand vous avez besoin des services de l'usine, s'il vous plaît contactez au centre d'entretien autorisé le plus proche ou composez simplement le :

SERVICE CLIENTÈ



Au Canada
Appel gratuit
Télécopieur

1-888-895-4549
1-507-723-5013

 Spanish

REPUESTOS Y SERVICIO

Las piezas de repuesto y el servicio están disponibles del Centro de Servicio autorizado más cercano. Consulte con el Servicio al Cliente (Product Service) listado debajo, si surge la necesidad.

Refiérase al número de modelo y el número de serie situado en la etiqueta de serie del compresor, cuando consulte con un Centro de Servicio o el Servicio al Cliente. Se requiere la prueba de compra para todas las transacciones y puede requerirse una copia de su recibo de venta.

En los espacios provisto arriba registre la fecha de compra. Guarde su recibo de venta y este manual para referencia futura.

Cuando necesite servicio por favor de consultar el centro de servicio autorizado más cercano o notificar por correo a:

Product Service

Sanborn Mfg., Division of MAT Industries, LLC.
118 West Rock Street
Springfield, MN 56087

Made in USA with domestic and foreign components
Fabriqué aux États-Unis à l'aide de composants de l'intérieur et de l'étranger
Hecho en EE.UU. con componentes domésticos y extranjeros

© 2012 **Sanborn Mfg.**
A Division of MAT Industries, LLC.
Springfield, MN 56087

1-888-895-4549

All Rights Reserved. Tous droits réservés. Reservados todos los derechos.