

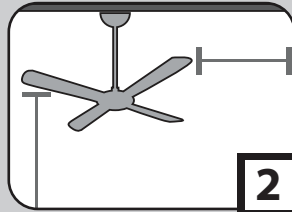
¡Felicitaciones por adquirir su nuevo ventilador de techo Hunter®! Le brindará confort y un buen desempeño en su hogar u oficina durante muchos años. Este manual de instalación y operación contiene instrucciones completas para instalar y operar su ventilador.

Estamos orgullosos de nuestro trabajo y apreciamos la oportunidad de suministrarle el mejor ventilador de techo disponible en cualquier lugar del mundo.

Para registrar su ventilador visite:
www.HunterFan.com/register

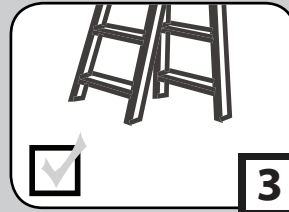
Conservé su recibo como comprobante de compra.

Lo que puede esperar con su instalación



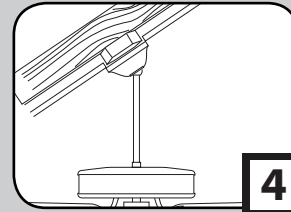
2 PÁGINA

Herramientas necesarias



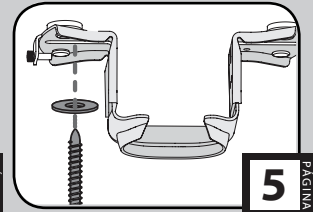
3 PÁGINA

Opciones crecientes



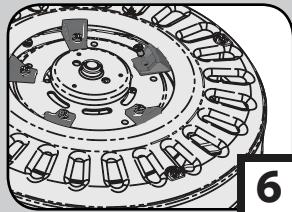
4 PÁGINA

Soporte de techo



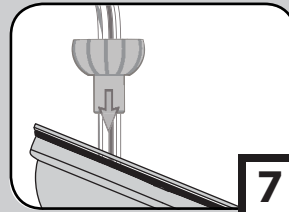
5 PÁGINA

Preparación



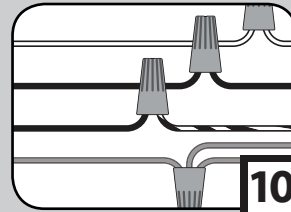
6 PÁGINA

Varilla



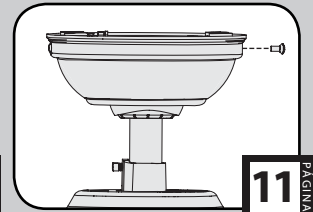
7 PÁGINA

Cableado



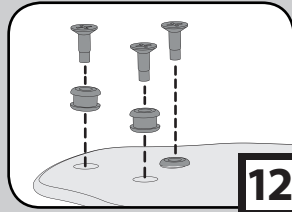
10 PÁGINA

Campana



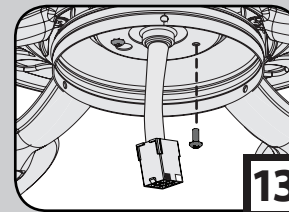
11 PÁGINA

Paletas



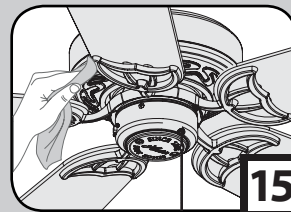
12 PÁGINA

Caja del interruptor



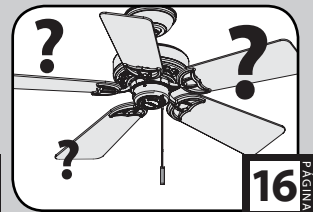
13 PÁGINA

Limpieza y mantenimiento

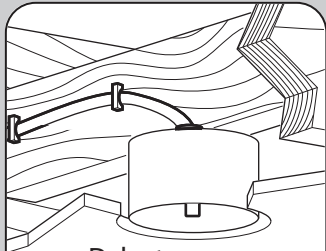


15 PÁGINA

Localización de fallas



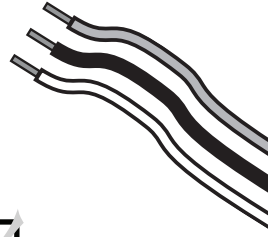
16 PÁGINA



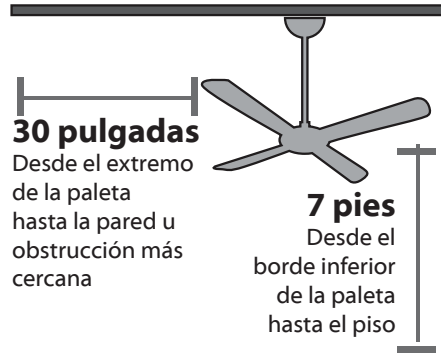
Debe tener la capacidad de asegurar el ventilador a la estructura de la edificación o caja de salida aprobada para ventiladores



Si no está familiarizado con el cableado, emplee un electricista calificado.



Conozca su cableado



Evaluar la ubicación

Es posible que necesite que un amigo le ayude.



Revisar la caja para ver el peso del ventilador



Los ángulos de techo mayores que 34° necesitan de un Kit de Montaje en Ángulo. Vea la página 4 para más detalles.



Evaluar el ángulo del techo

1 Varilla estándar
para techos de 8 a 10 pies de alto

2 Varilla corta
para ventiladores instalados cerca del techo

3 Varilla larga
para techos de 10 pies o más



Seleccione la longitud de la varilla

Lea y guarde estas instrucciones

Este producto se ajusta al Estándar 507 UL.

⚠ ADVERTENCIAS

w.1 – Para reducir el riesgo de incendio, choque eléctrico o lesiones personales, monte el ventilador directamente a la estructura de la edificación y/o una caja de salida marcada como aceptable para soporte de ventiladores de 70 lb (31.8 kg) y utilice los tornillos de montaje suministrados con la caja de salida.

w.2 – Para evitar posibles choques eléctricos, antes de instalar o dar servicio de mantenimiento a su ventilador, desconecte la alimentación apagando los interruptores automáticos que alimentan a la caja de salida y el interruptor de pared asociado. Si no puede bloquear los interruptores automáticos en la posición de apagado, asegure firmemente una forma destacada de advertencia, como una etiqueta de seguridad, en el tablero de servicio.

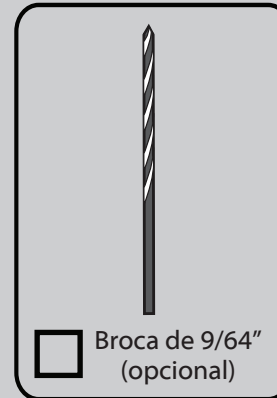
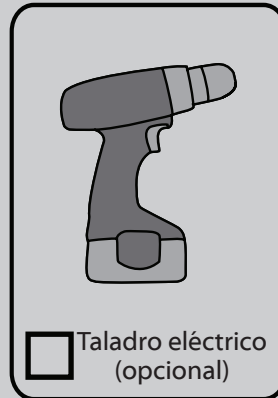
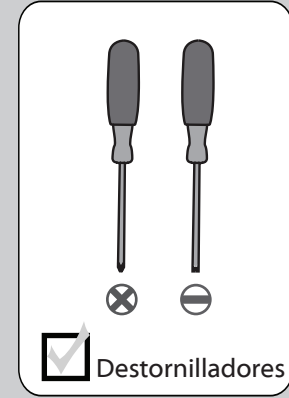
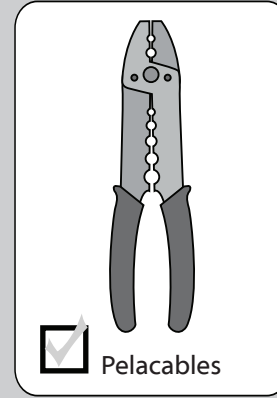
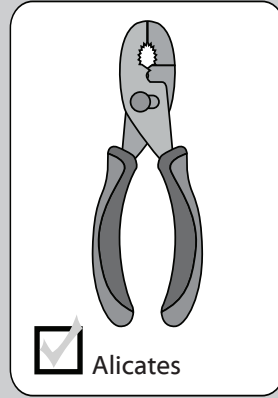
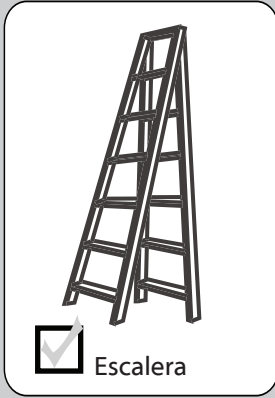
w.3 – Para reducir el riesgo de incendio, choque eléctrico o daño al motor, use solamente controles de velocidad de estado sólido Hunter.

w.4 – Para reducir el riesgo de lesiones personales, no doble los soportes de paleta cuando los instale, cuando equilibre las paletas, o al limpiar el ventilador. No introduzca objetos extraños entre las paletas del ventilador en movimiento.

⚠ PRECAUCIONES

c.1 – Todo el cableado debe realizarse de acuerdo con los códigos eléctricos locales y nacionales con ANSI/NFPA 70. Si no está familiarizado con el cableado, emplee un electricista calificado.

c.2 – SOLAMENTE use piezas de repuesto Hunter.



Si se monta a una estructura de soporte, también necesitará estas herramientas.

Si su techo es plano:

Cuelque el ventilador de una varilla estándar (incluida).



Montaje estándar

OPCIÓN 1

Si su techo tiene ángulo:

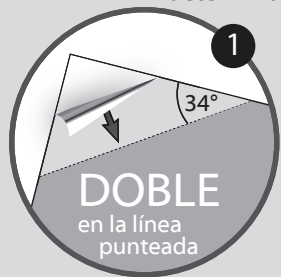
1. Necesitará una varilla larga (se vende por separado).
2. Si el ángulo de su techo es mayor a 34°, también necesitará un Kit de Montaje en Ángulo (se vende por separado).



Montaje en ángulo

OPCIÓN 2

Siga los tres pasos que se muestran más abajo para determinar si el ángulo de su techo es mayor a 34°



SITUACIÓN 1

La guía hace contacto con el techo **Y** con la pared

SOLAMENTE necesita una varilla larga

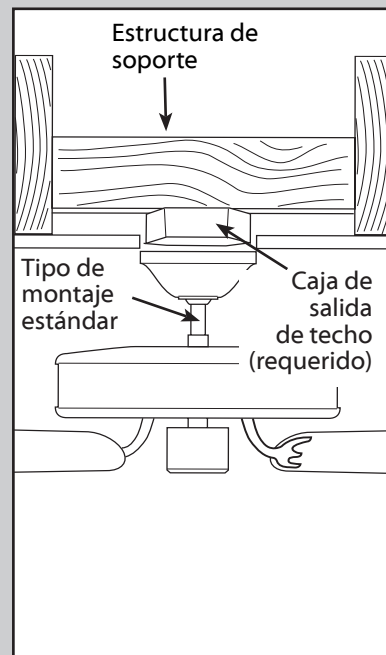
*lo más común



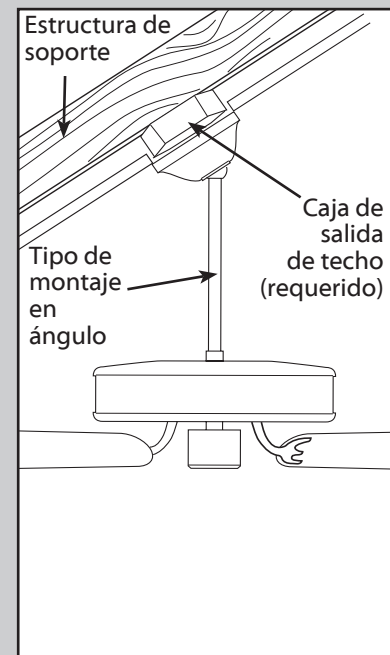
SITUACIÓN 2

La guía hace contacto con la pared pero **NO** con el techo

Necesita una varilla larga **Y** un kit de montaje en ángulo

**Opciones crecientes**

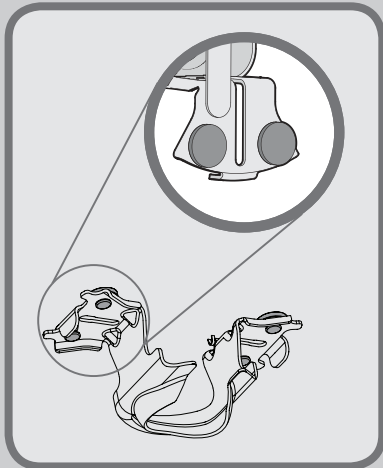
Emplee **un montaje estándar** o **un montaje de perfil bajo** para suspender el ventilador de un techo plano.



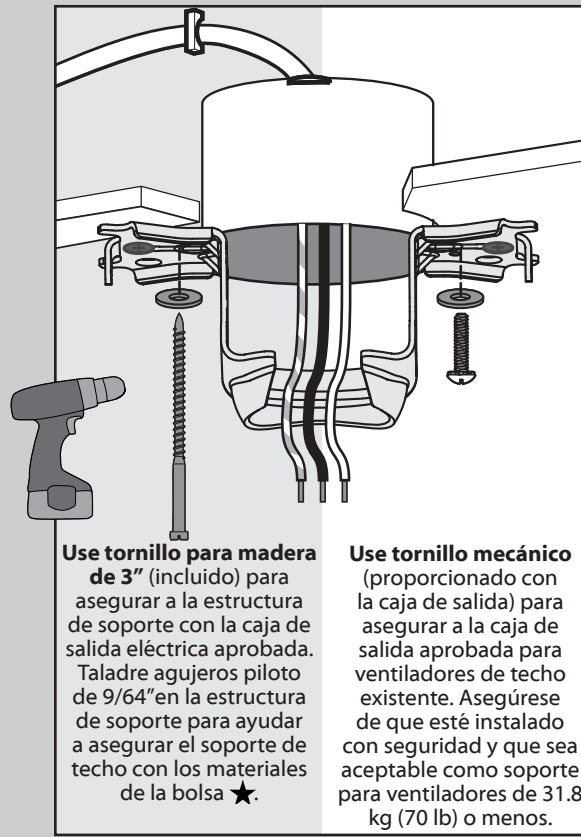
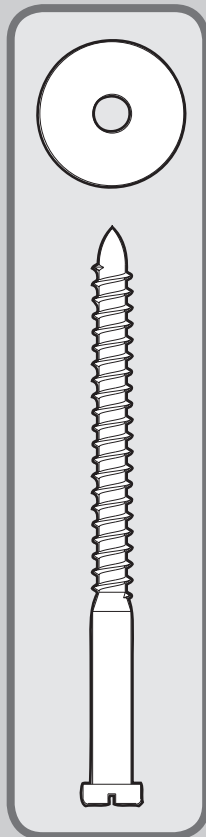
Emplee **un montaje de ángulo** para suspender el ventilador de un techo abovedado o en ángulo.



**Desconecte
la energía**



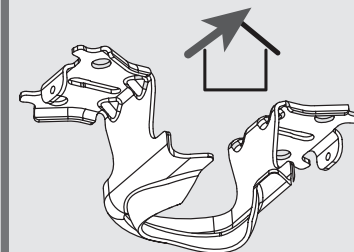
Asegúrese de que los cuatro (4) topes estén aún acoplados.



Use tornillo para madera de 3" (incluido) para asegurar a la estructura de soporte con la caja de salida eléctrica aprobada. Taladre agujeros piloto de 9/64" en la estructura de soporte para ayudar a asegurar el soporte de techo con los materiales de la bolsa ★.

Use tornillo mecánico (proporcionado con la caja de salida) para asegurar a la caja de salida aprobada para ventiladores de techo existente. Asegúrese de que esté instalado con seguridad y que sea aceptable como soporte para ventiladores de 31.8 kg (70 lb) o menos.

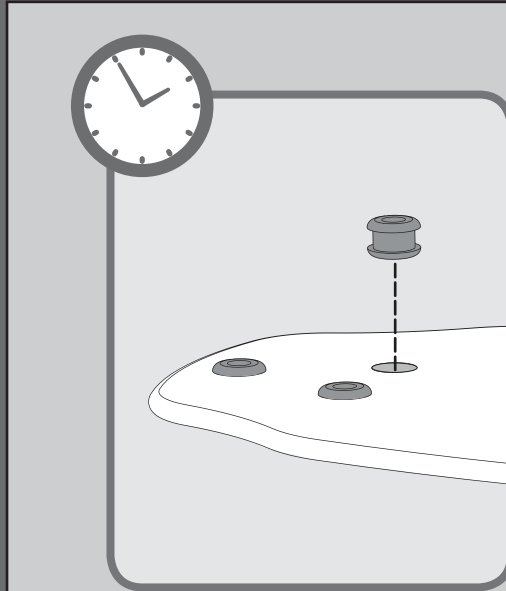
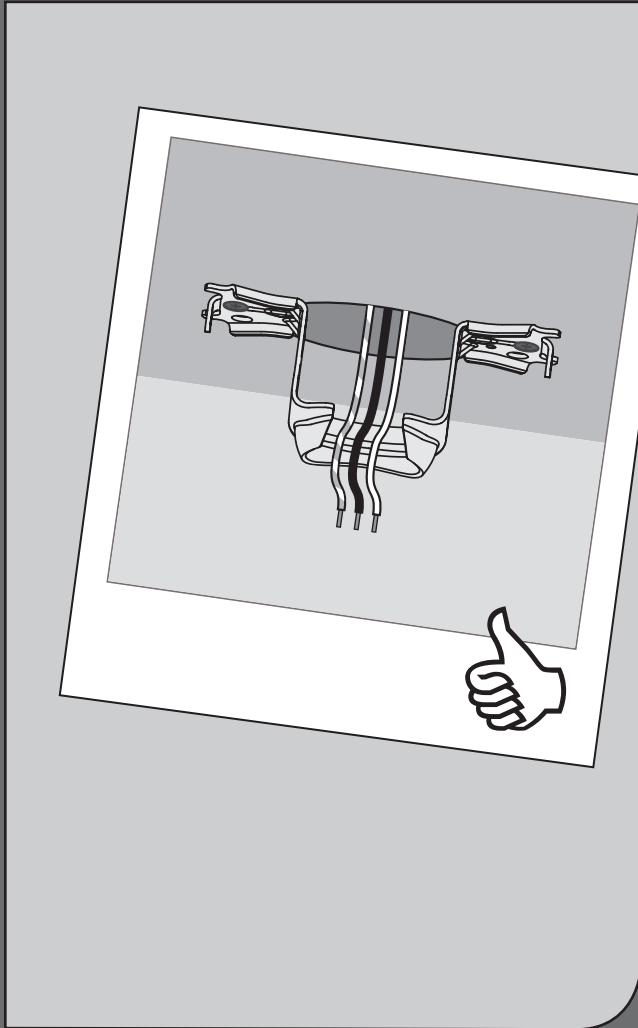
Para techos en ángulo, apunte la abertura hacia el pico.



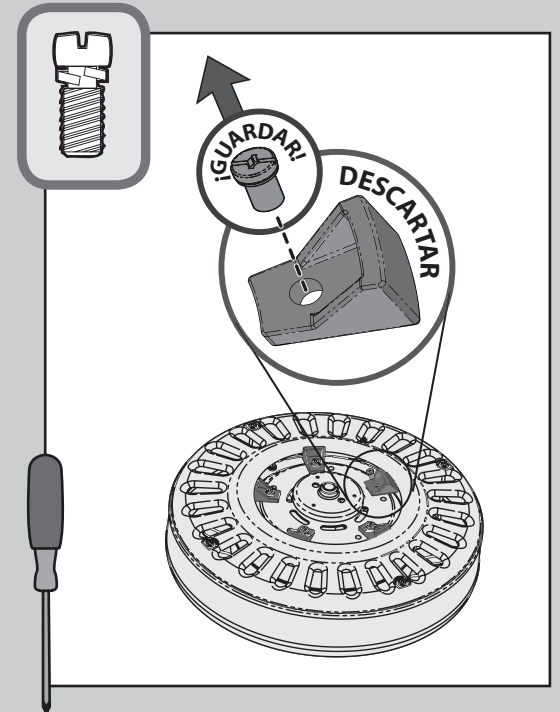
Si luego de leer este manual aún necesita asistencia, llame a nuestro Soporte técnico al 1-888-830-1326.

Para evitar posibles choques eléctricos, antes de instalar su ventilador, desconecte la alimentación apagando los interruptores automáticos que alimentan a la caja de salida asociados con el interruptor de pared.





Consejo para ahorrar tiempo: Consiga ayuda para insertar las arandelas, que están en la bolsa de materiales ■, en las paletas mientras usted realiza los siguientes dos pasos.

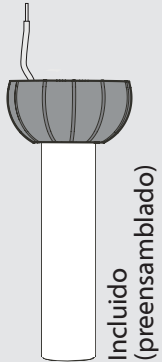


⊗ Retire los bloques para transporte del motor. **Guarde los tornillos. Serán necesarios para la instalación del soporte de paleta.**

Nota: Algunos ventiladores traen un anillo para embarque en lugar de bloques para embarque. Favor de retirar el anillo y conservar los tornillos.

Opción 1

Varilla estándar
para techos de 8 a
10 pies de alto



Incluido
(preensamblado)

Opción 2

Varilla corta
para ventiladores
instalados cerca del
techo



Incluido

Opción 3

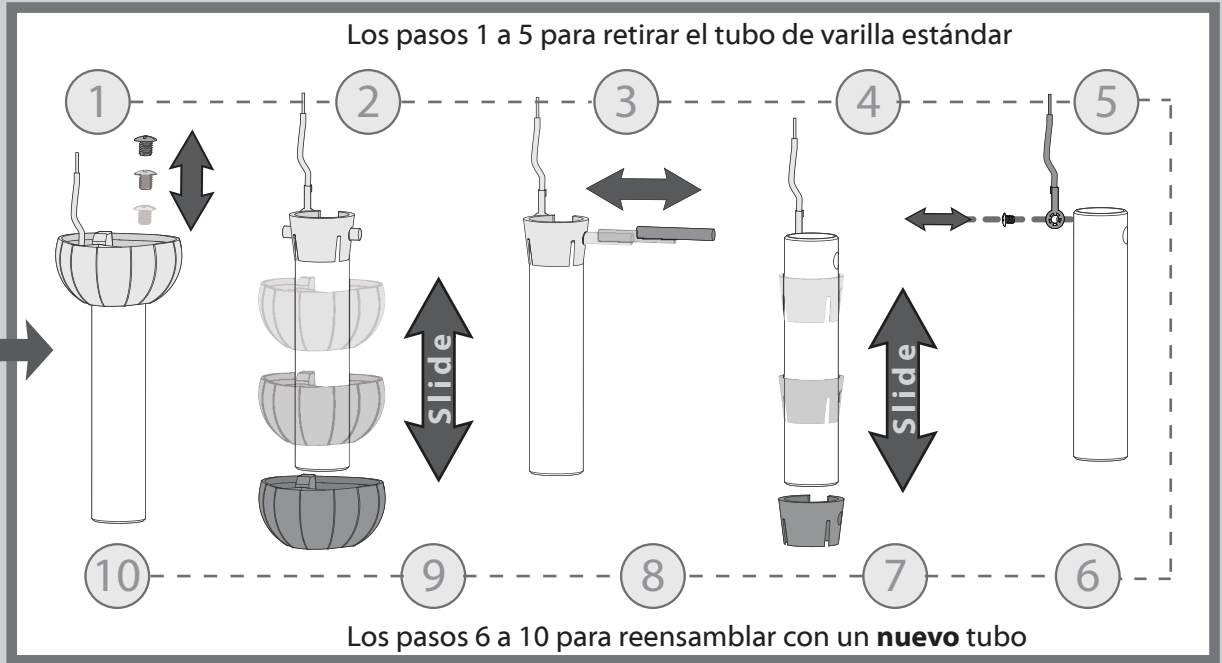
Varilla larga
para techos
en ángulo o
techos de 10
pies o más

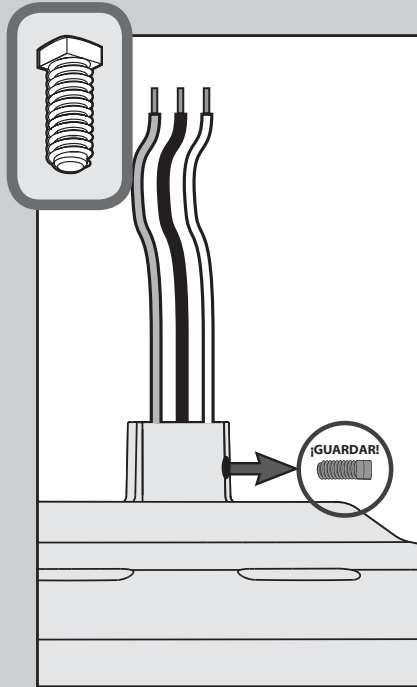


Vendidos por separado

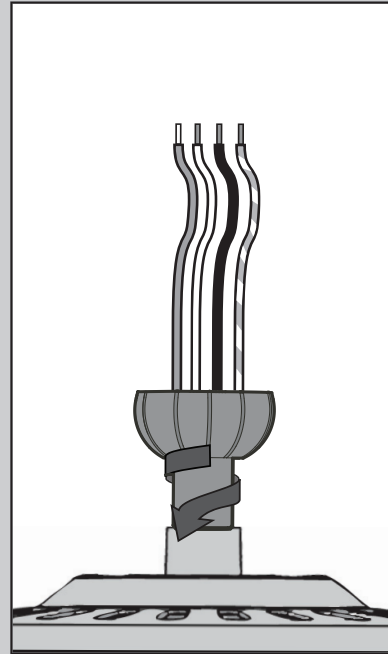
pase a la siguiente página

Si necesita una varilla de diferente longitud, siga estos pasos:

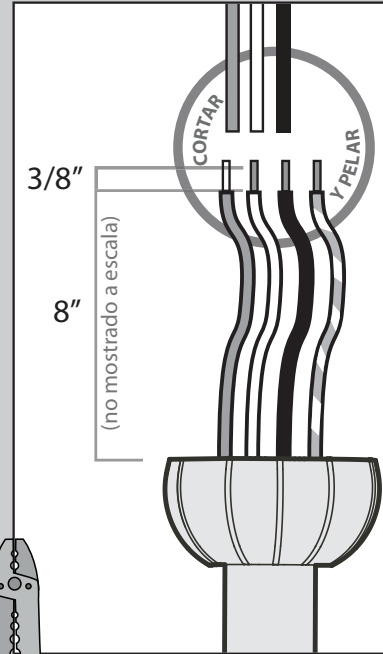




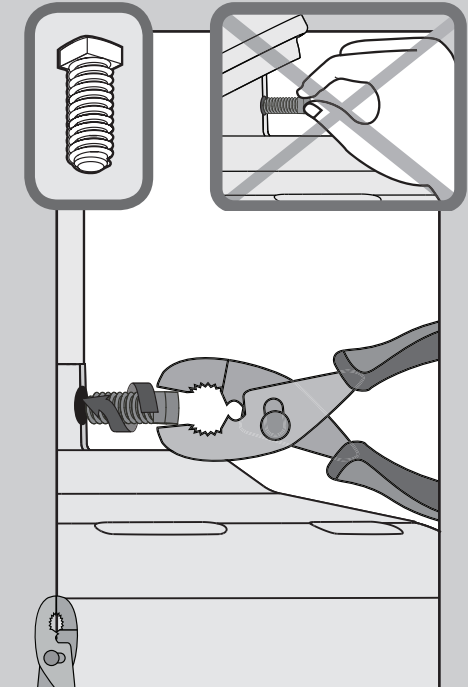
Retire el tornillo de fijación preinstalado de modo que se pueda insertar la varilla.



Apriete girando la varilla (por lo menos 4-5 vueltas completas) hasta que se detenga.



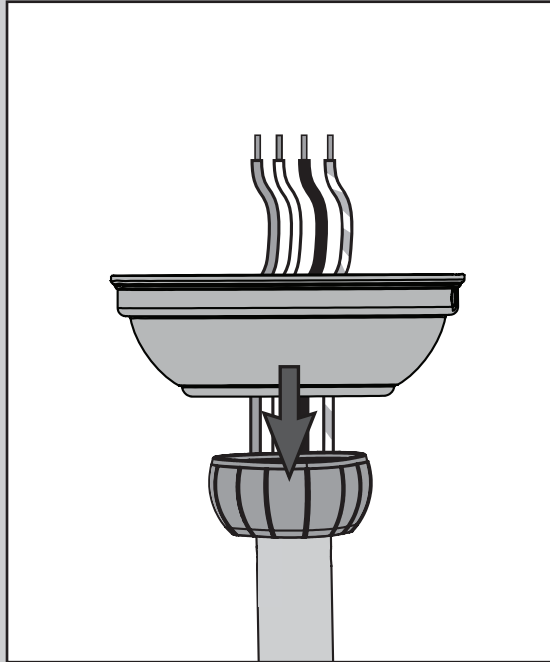
Pueden cortarse los alambres, pero dejar al menos 8" extendidos de la parte superior de la varilla.



Apriete el tornillo de fijación con un alicate. **NO APRIETE A MANO.**



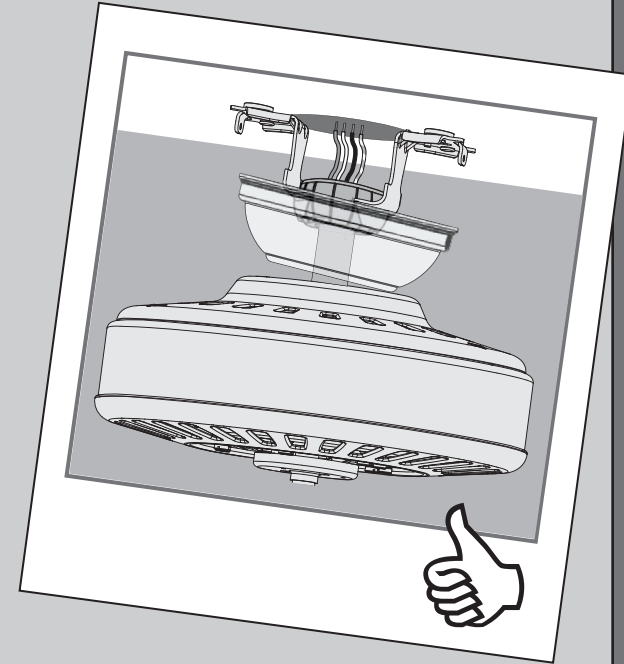
Si el tornillo de fijación no está apretado firmemente, el ventilador podría caer.



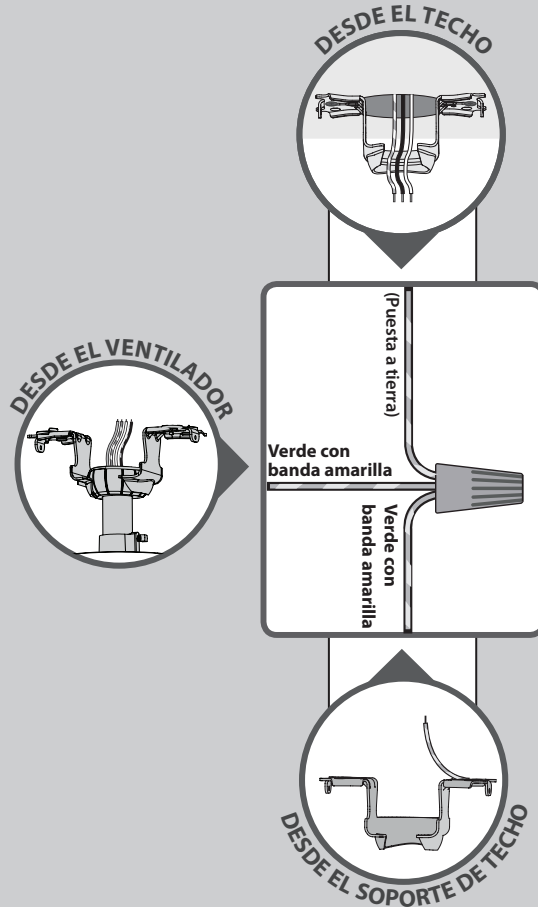
Pase los alambres y la varilla a través de la campana. Deje que la campana se sitúe sin apretar encima del ventilador.



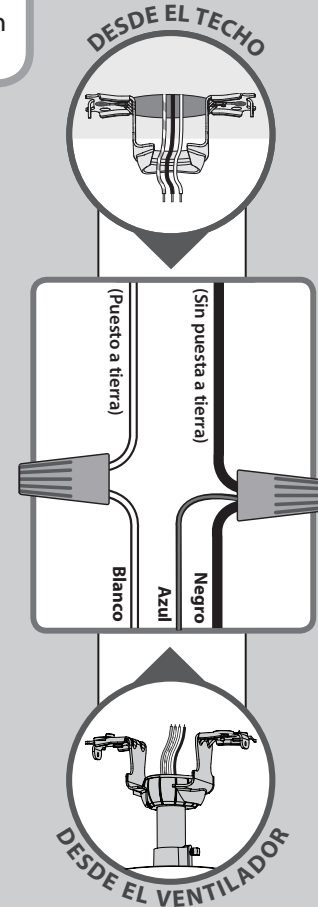
NO LEVANTE EL VENTILADOR AGARRANDO LA CAMPANA O LOS CABLES. Coloque la bola de la varilla en la ranura del soporte de techo.



Nota: Para conectar los alambres, sostenga los extremos desnudos de los alambres juntos y coloque un conector sobre ellos; luego tuerza en el sentido horario hasta que queden apretados.



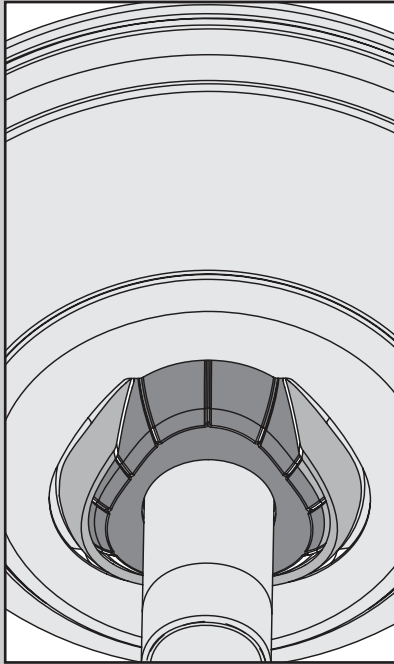
Usando un conector de alambre anaranjado de la bolsa de materiales ★, conecte los 3 alambres de puesta a tierra (verde, verde con banda amarilla, y cobre desnudo) del ventilador, la varilla y el soporte de suspensión.



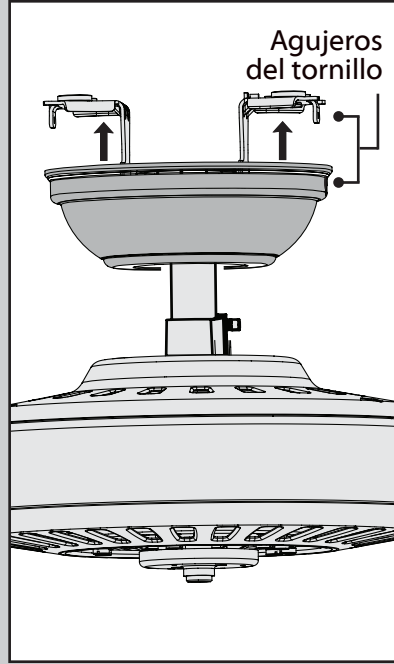
Usando los conectores de alambre anaranjados de la bolsa de materiales ★, conecte el alambre negro (sin puesta a tierra) del ventilador con los alambres negro y azul provenientes del ventilador. Conecte el alambre blanco (puesto a tierra) del techo con el alambre blanco del ventilador.

Gire los empalmes hacia arriba y presiónelos cuidadosamente hacia atrás a través del soporte de suspensión dentro de la caja de salida. Separe los alambres, con los alambres puestos a tierra a un lado de la caja de salida y los alambres no puestos a tierra al otro lado de la caja de salida.

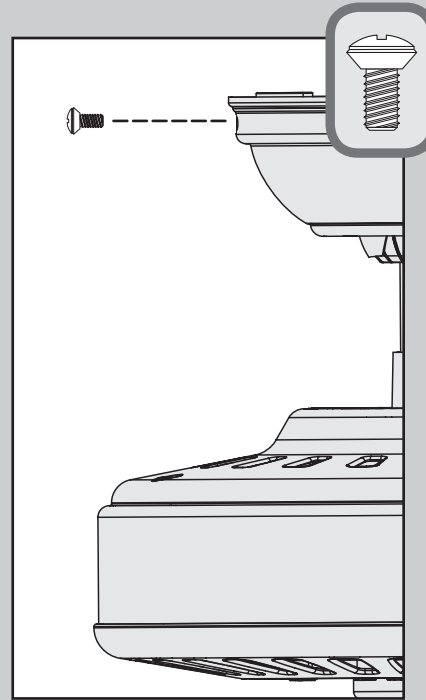
Consulte la PRECAUCIÓN c.1 de la pág. 2



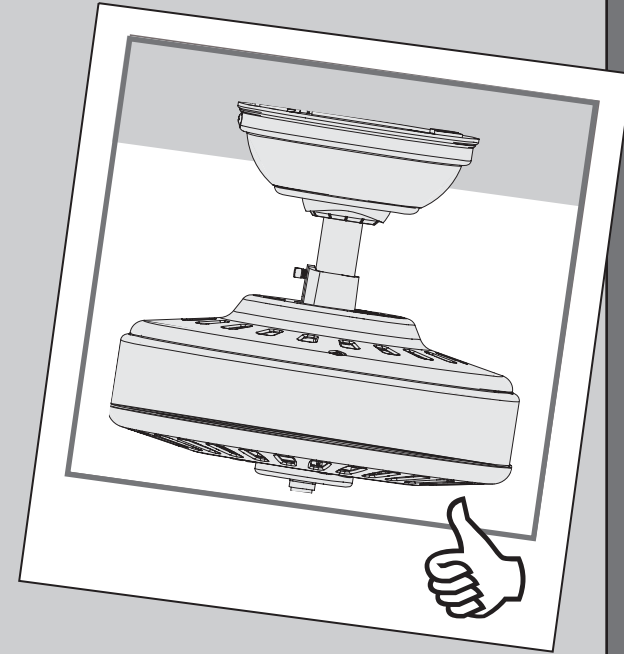
Coloque la campana de modo que, cuando sea levantada para ponerla en posición, encaje en el soporte de suspensión como se muestra.



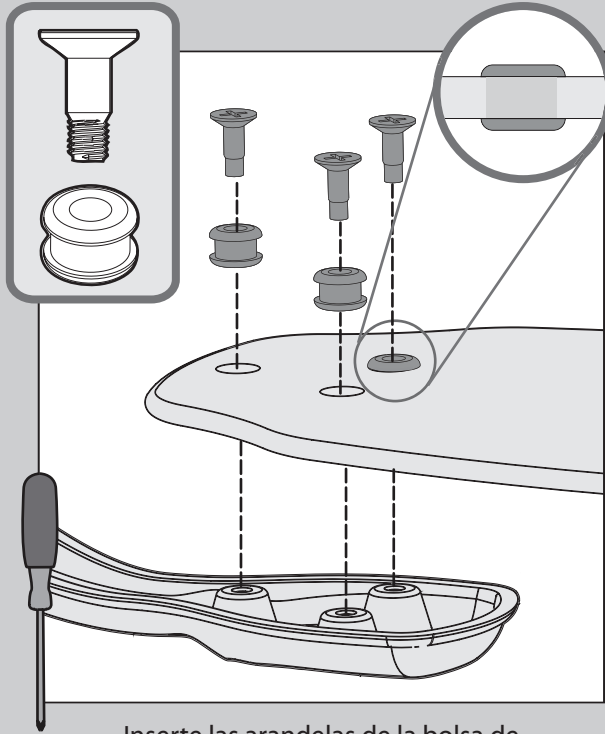
Levante la campana para ponerla en posición de manera que los agujeros para tornillos estén alineados.



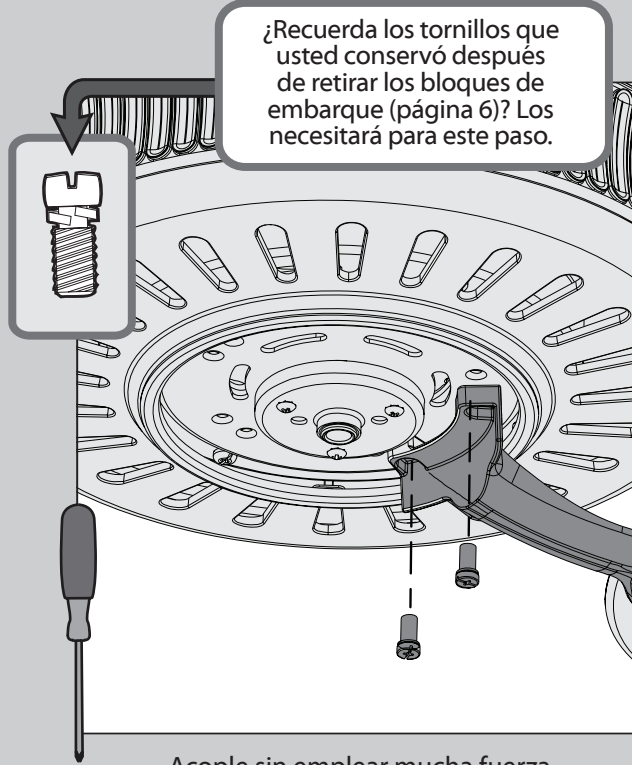
Inserte los dos tornillos de la campana que se encuentran en la bolsa de materiales ●.



Nota: El tipo de ventilador puede variar.

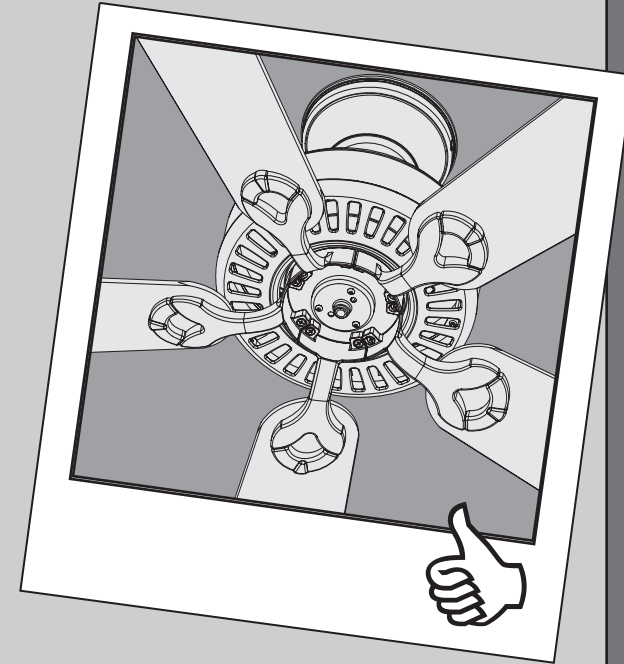


Inserte las arandelas de la bolsa de materiales ■ en los agujeros de las paletas, luego asegure cada paleta a un soporte de paleta con los tornillos de la bolsa de materiales ▲.



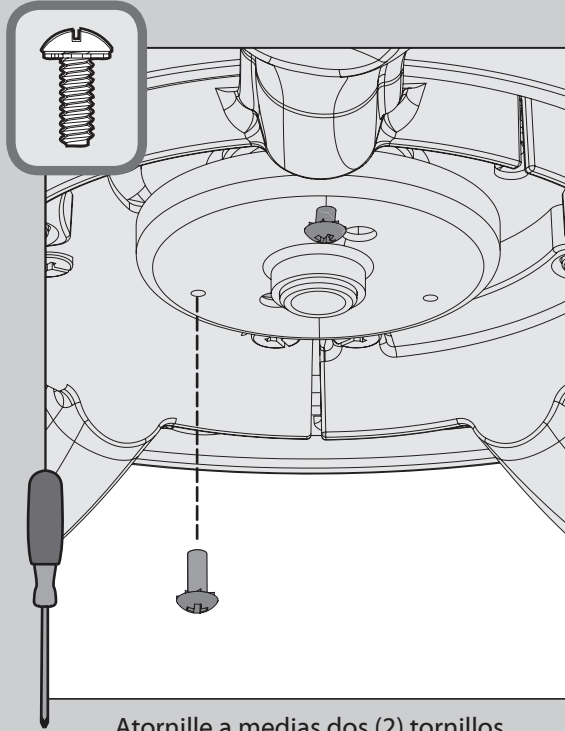
¿Recuerda los tornillos que usted conservó después de retirar los bloques de embarque (página 6)? Los necesitará para este paso.

Acople sin emplear mucha fuerza los soportes de paleta al motor con los tornillos de armadura de soporte de paleta y a continuación apriete con firmeza una vez que ambos tornillos estén acoplados.

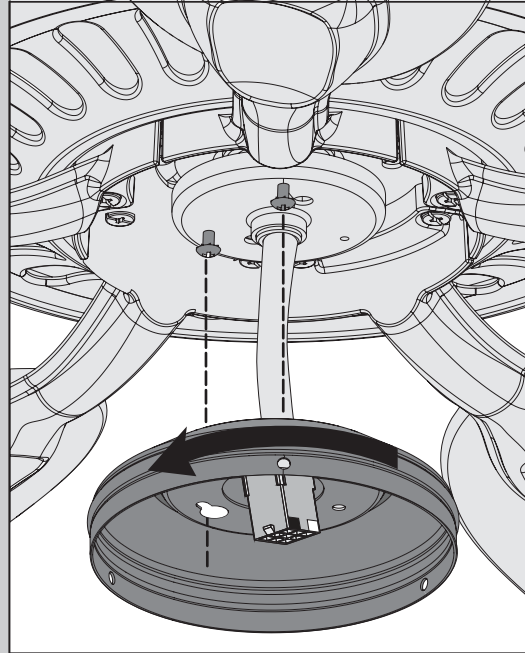


Las paletas están protegidas con Dust Armor®, que es un recubrimiento nanotecnológico que repele el polvo. Para limpiar el ventilador, use una escobilla suave o un paño sin hilachas para evitar rayones. Los agentes limpiadores pueden dañar el acabado.

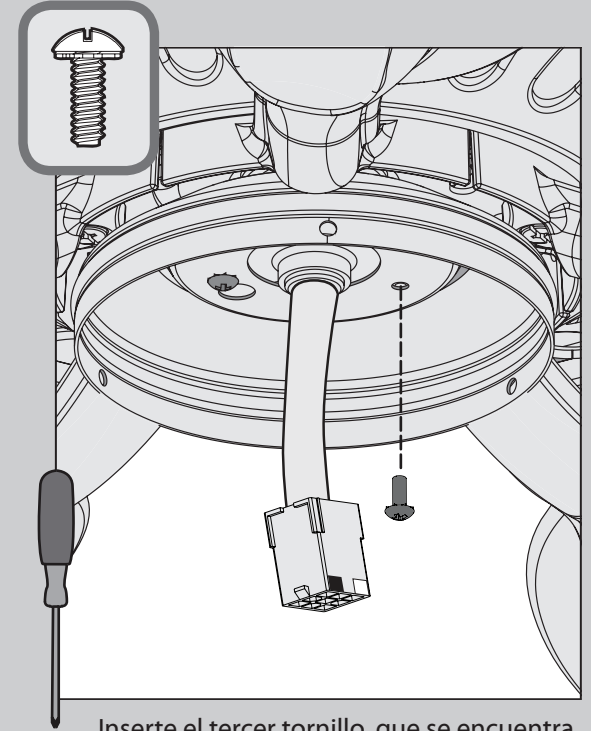




Atornille a medias dos (2) tornillos de montaje de la caja que están en la bolsa de materiales ≡ al alojamiento del motor. No importa cuáles agujeros escoja.

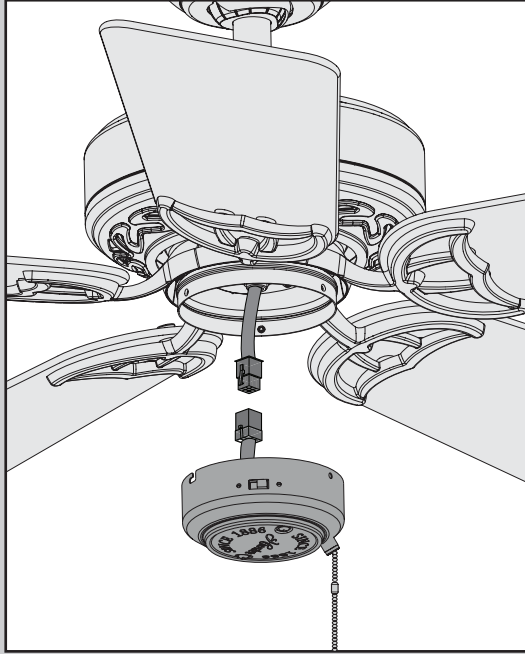


Pase la clavija del alambre a través del agujero central de la caja superior del interruptor, luego envuelva la ranura de bocallave alrededor de los tornillos y gire en sentido antihorario.

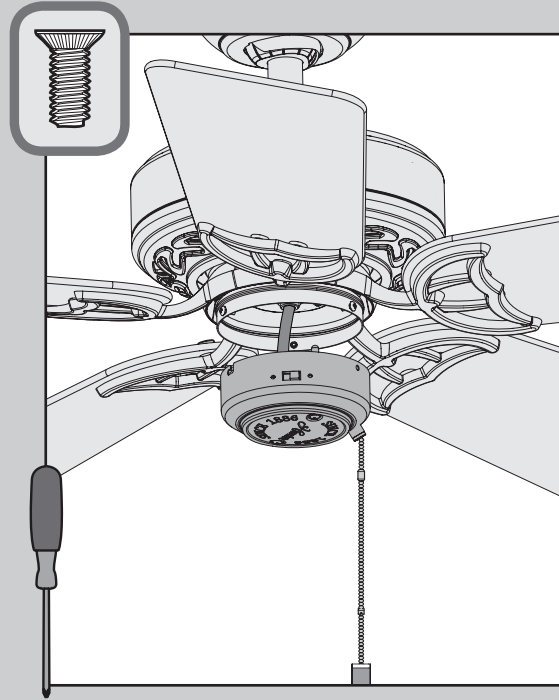



Inserte el tercer tornillo, que se encuentra en la bolsa de materiales ≡, en su lugar y apriete los tres (3) tornillos.

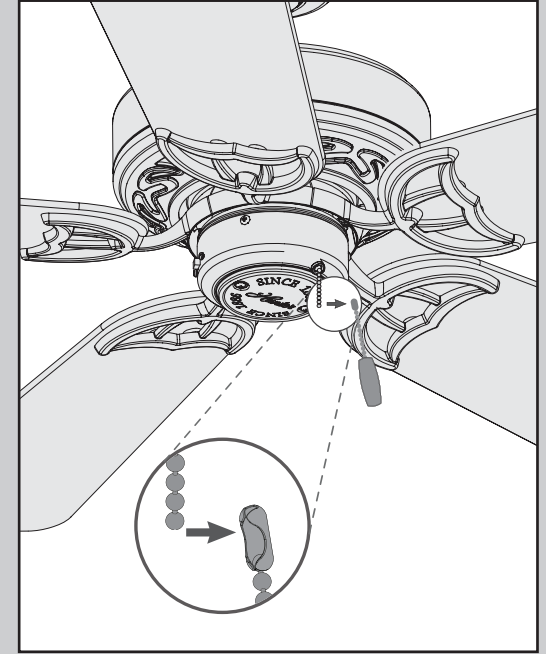
Asegúrese de que la caja superior del interruptor esté fijada firmemente a la placa de montaje. La fijación y el ajuste incorrectos de los tres tornillos de montaje del conjunto pueden causar que el accesorio de la caja del interruptor caiga.



Conecte las clavijas de las cajas superior e inferior del interruptor. Asegúrese de alinear las marcas de color de los conectores.



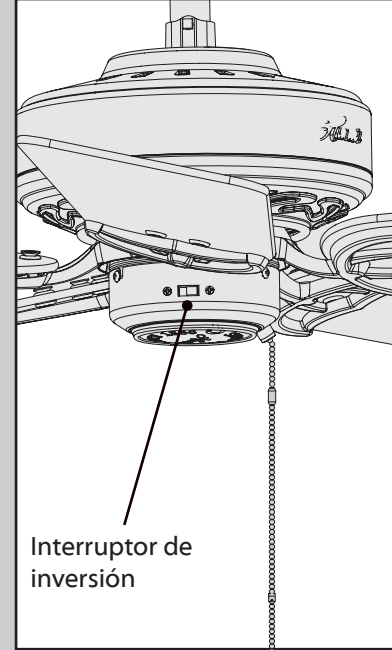
⊗ Levante la caja inferior del interruptor hasta que sus orificios para tornillos estén alineados con los orificios para tornillos en la caja superior del interruptor. Instale los tres tornillos de la caja del interruptor, que se encuentran en la bolsa de materiales . Apriete los tres tornillos firmemente.



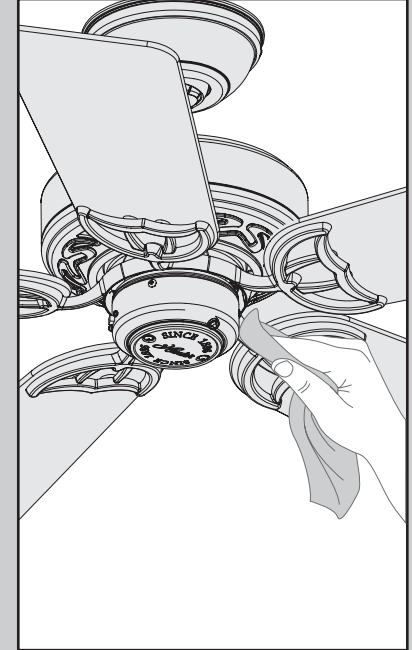
Instalación del pendiente de cadena - Conecte el pendiente de cadena al extremo de la cadena corta que sale de la caja del interruptor.

Asegúrese de que la caja inferior del interruptor esté fijada firmemente a la caja superior del interruptor. La fijación y el ajuste incorrectos de los tres tornillos de montaje pueden causar que el ventilador caiga.





Para cambiar la dirección del **flujo de aire**, mueva el interruptor de inversión a la posición opuesta.



Para limpiar el ventilador, use una escobilla suave o un paño sin hilachas para evitar rayones. Los productos de limpieza pueden dañar los acabados.

El ventilador no funciona

- Asegúrese de que el ventilador está encendido.
- Tire de la cadena para asegurarse de que está encendido.
- Empuje el interruptor de inversión del motor firmemente hacia la izquierda o la derecha para asegurar que esté conectado.
- Verifique el interruptor automático para asegurar que la alimentación esté encendida.
- Asegúrese que las aspas giren libremente.
- Apague la alimentación del interruptor automático, luego afloje la campana y revise todas las conexiones de acuerdo con el diagrama de cableado de la página 10.
- Verifique las conexiones en la caja del interruptor.

Excesivo bamboleo

- Apriete todas las aspas y tornillos de los soportes de las aspas hasta que estén ajustadas.
- Utilice el conjunto de equilibrio y las instrucciones proporcionados para equilibrar el ventilador.

Operación ruidosa

- Apriete las aspas y tornillos de los soportes de las aspas hasta que estén ajustadas.
- Verifique si alguna aspa está agrietada. Si fuera así, reemplace todas las aspas.



Los ventiladores Hunter pueden reducir sus costos de enfriamiento hasta en 40%.

Supere el alto costo del enfriamiento

El movimiento de aire creado por un ventilador de techo Hunter le permite fijar su termostato en un valor más alto manteniendo el ambiente confortable. Cada grado que eleva el termostato ahorra hasta 7% en costos de energía. De modo que puede reducir el costoso aire acondicionado... y ahorrar hasta 40%* en gastos de enfriamiento. En invierno, su ventilador Hunter recircula el aire caliente y ahorra hasta 10%* en las facturas de calefacción.

* En promedio con ajustes de baja velocidad. Sus ahorros pueden variar en función del clima, el tipo de edificio y el ajuste del termostato.

Ahorre energía y dinero al mismo tiempo que protege el medio ambiente

Felicitaciones! ¡Usted está ahorrando energía y dinero a la vez que protege el medioambiente al adquirir este ventilador de techo Hunter calificado por ENERGY STAR! Con esta compra, está colaborando en la protección del medioambiente. Se estima que para 2010, los ventiladores de techo con calificación ENERGY STAR reducirán la contaminación del aire en más de 500 millones de libras! Su nuevo ventilador de techo ha ganado la calificación ENERGY STAR porque cumple las exigentes especificaciones de eficiencia de energía establecidas por la Agencia de Protección Medioambiental de los EE.UU. (EPA) Los ventiladores de techo con etiqueta ENERGY STAR ahorran energía porque tienen motores y un suministro de aire más eficientes debido a configuraciones de aspa más aerodinámicas. Los modelos de ventilador de techo que llevan la etiqueta ENERGY STAR mueven aire entre 14 y 20% más eficientemente que los modelos tradicionales. Para mayor información sobre ENERGY STAR visite www.energystar.gov.