

**Note:** this product is used to illustrate installation. Your product may be a different style but will install the same way

**Remarque :** ce produit est utilisé pour illustrer l'installation. Votre produit peut différer de celui-ci, mais la procédure d'assemblage demeure la même.

**Nota:** empleamos este producto para ilustrar la instalación. Su producto podría ser de un estilo diferente aunque se instalará de la misma forma.



D495957



D495958

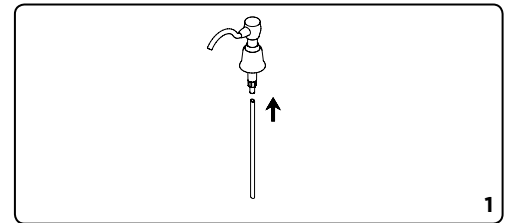


D495944

1. Install pipe into soap pump, hand tighten.

*Installer le tuyau dans la pompe du distributeur et serrer à la main.*

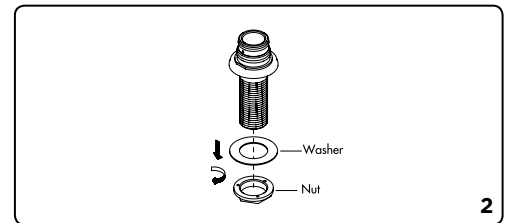
*Instale el tubo en la bomba de jabón y apriete a mano.*



2. Remove washer and nut from soap dispenser sleeve.

*Enlever la rondelle et l'écrou du manchon du distributeur de savon.*

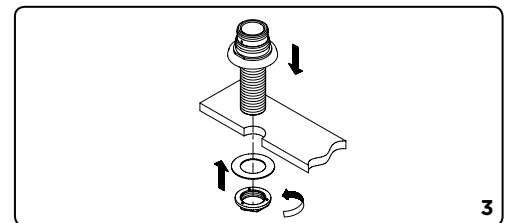
*Retire la arandela y la tuerca del manguito del distribuidor de jabón.*



3. Insert soap dispenser sleeve through sink hole and secure with washer and nut.

*Insérer le manchon du distributeur de savon dans le trou de l'évier et le fixer à l'aide de la rondelle et de l'écrou.*

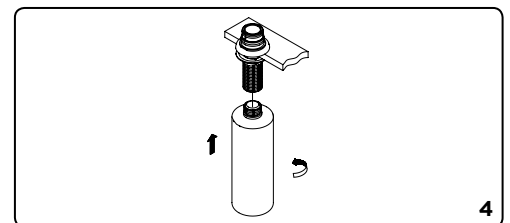
*Introduzca el manguito del distribuidor de jabón por el orificio de la piletta y sujételo con la arandela y la tuerca.*



4. Screw soap bottle into soap dispenser sleeve, tighten by hand.

*Visser la bouteille de savon au manchon du distributeur de savon et serrer à la main.*

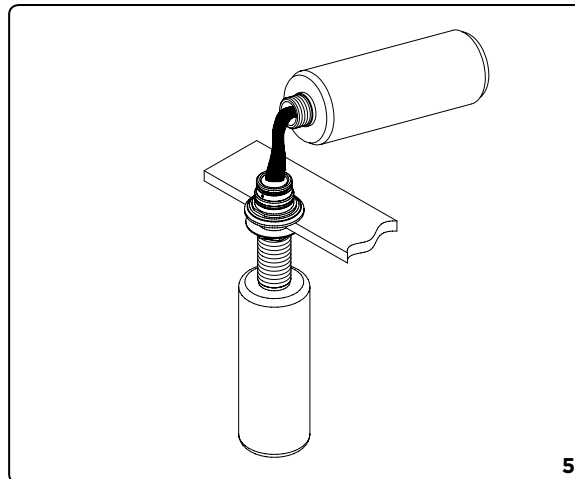
*Enrosque la botella de jabón en el manguito del distribuidor de jabón y apriete a mano.*



5. Pour in liquid soap ( or hand lotion).

*Verser le savon liquide (ou la lotion pour les mains).*

*Vierta jabón líquido (o loción para las manos).*



6. Put the pump nozzle and plastic pump into sleeve.

*Mettre le bec de la pompe et la pompe en plastique dans le manchon.*

*Ponga la boquilla de la bomba y la bomba de plástico en el manguito.*

