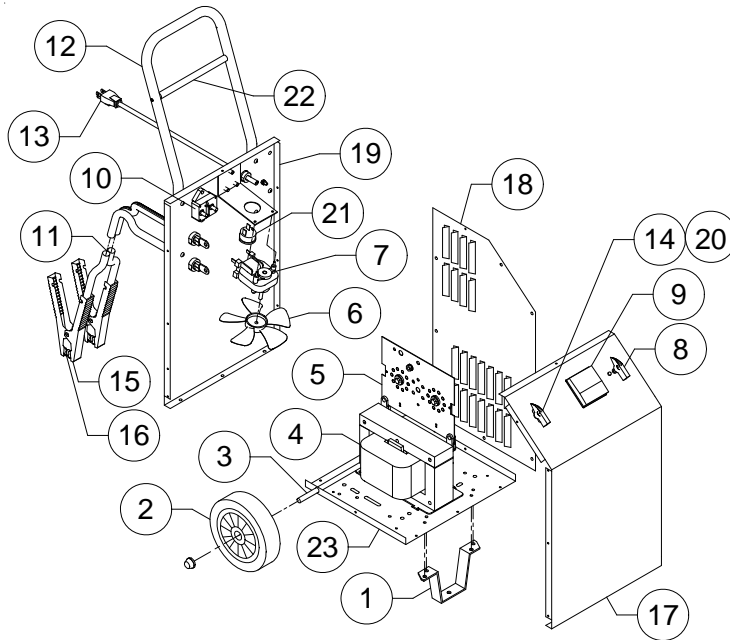


**6006 ADDENDUM 10/11
REPAIR PARTS AND WIRING DIAGRAM
SUPERCEDES 12/09**



MODEL 6006 PARTS LIST

1. Front leg.....605671	11. DC Cable Set..... 611084	21. AC Circuit Breaker610397
2. Wheels w/nuts (2)611157	12. Handle 605213	22. Clamp Bar610517
3. Axle w/nuts.....610052	13. AC Cord..... 611248	23. Base610054
4. Transformer.....610862	14. Switch w/knob..... 611083	
5. Rectifier610850	15. Clamps (1 pair, include s jaws)..... 6202	
6. Fan Blade.....610189	16. Jaw Kit (repairs 1 clamp) 610970	Not shown
7. Fan Motor.....610190	17. Front Panel 611252	Top Panel611011
8. Timer611245	18. Right Side Panel 611032	Left Side Panel611031
9. Ammeter.....605204	19. Back Panel.....610977	
10. DC Circuit Breaker (1).....610536	20. Pointer Knob..... 603147	

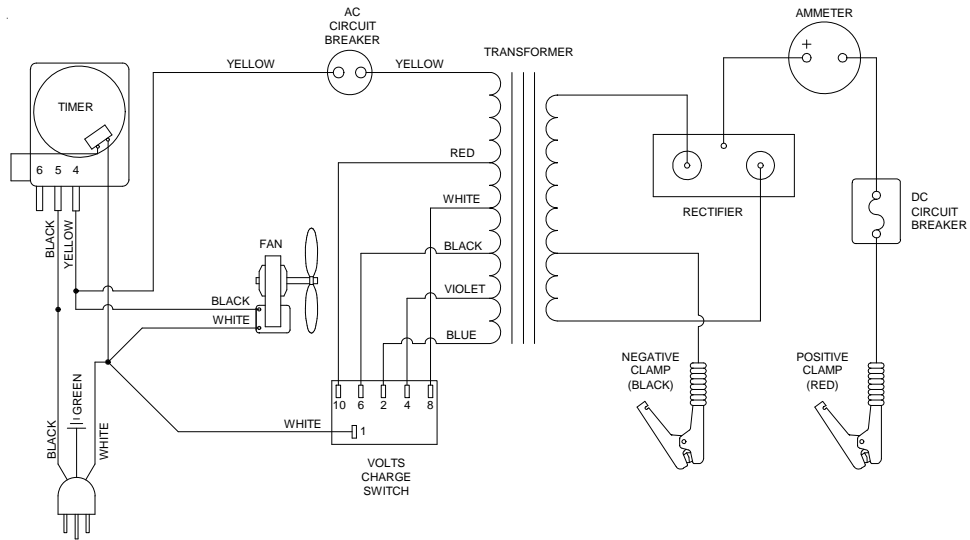
MODÉLE 6006 LISTE DES PIÈCES DE RECHANGE

1. Pied avant605671	11. Jeu de câbles C.C 611084	21. Disjoncteur C.A610397
2. Roue avec écrous (2).....611157	12. Poignée..... 605213	22. Barre de Bride610517
3. Axe Avec Écrous610052	13. Cordon D'alimentation C.A 611248	23. Base610054
4. Transformateur.....610862	14. Interrupteur avec bouton 611083	
5. Redresseur.....610850	15. Pincas (1 paire avec mâchoires) . 6202	
6. Pale de ventilateur610189	16. Jeu de mâchoires (1 pince) 610970	Masque
7. Moteur de ventilateur610190	17. Panneau avant 611252	Panneau Superior611011
8. Minuterie611245	18. Panneau latéral côté droit..... 611032	Panneau latéral gauche611031
9. Indicateur de courant charge. ...605204	19. Panneau Arrière 610977	
10. Disjoncteur C.C.....610536	20. Bouton 603147	

MODELO 6006 LISTA DE PARTES

1. Pata Frontal.....605671	11. Set De Cables DC 611084	21. Circuito Protector AC610397
2. Ruedas Con Tuercas (2).....611157	12. Mango..... 605213	22. Barra de Presilla.....610517
3. Barre Con Tuercas610052	13. Cable AC611248	23. Base610054
4. Transformador.....610862	14. Interruptor Con se amador 611083	
5. Rectificador610850	15. Pinzas (1 par incluyen mordazas) 6202	
6. Hélice Del Ventilador.....610189	16. Set De Modazas (repara 1) 610970	No se muestra
7. Motor Del Ventilador610190	17. Panel Frontal 611252	Panel Superior611011
8. Cronómetro611245	18. Panel Derecho 611032	Panel Izquierdo611031
9. Medidor Del Amperaje605204	19. Panel Trasero 610977	
10. Circuito Protector DC (1).....610536	20. Pomo 603147	

WIRING DIAGRAM



SCHEMA DE CÂBLAGE

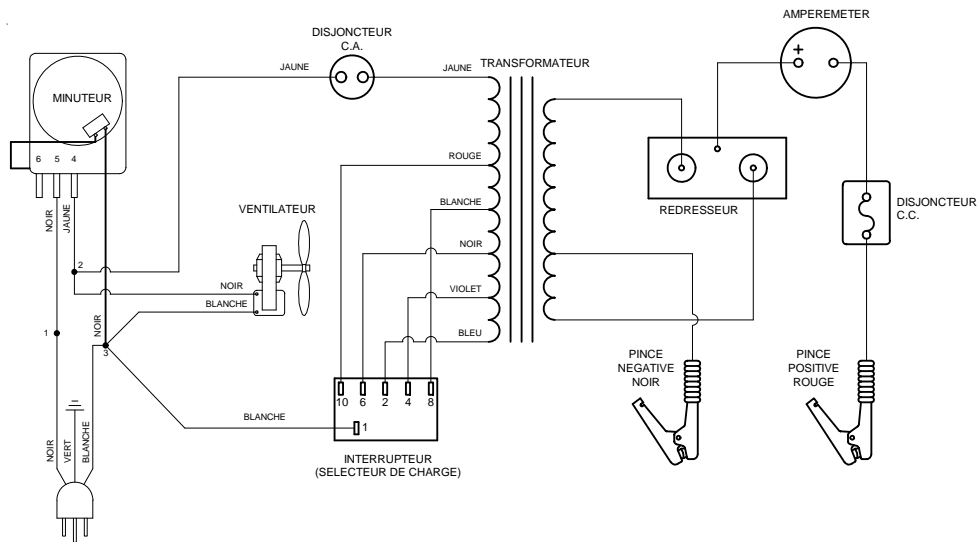


DIAGRAMA DE CABLES

